

Installation Classic Krom

Allmänt

Handduktorkarna är ämnade att kopplas till centralvärmesystem -med eller utan elpatron. Alternativt kan man även använda handduktorken helt elektriskt. OBS! Passar ej till tappvattensystem. Livslängden på värmesystemet är starkt beroende av att ingen syresättning av vattnet i anläggningen förekommer.

Vattenventil RFA 38 / RFA 75

Montera vattenventilens stigarrör med tillhörande mutter i ett av de nedre hålen på handduktorken. Stigarröret har fasade kanter nedtill så att en fast nyckel kan användas. Täta gängorna med gängtejp eller motsvarande produkt.

Det är viktigt att stigarröret monteras så att stigarrörets delade yta stämmer mot ventilens delade funktion så att tillopp/retur stämmer.

Varmt vatten skall "skjutas" upp mot toppen, och kallt vatten skall "sugas" ut från botten.

Ventilen är vid leverans inställd för 2-rörsystem. För att ändra om till ett 1-rörsystem, se bifogad manual för RFA 38 respektive RFA 75.



Elpatron KTX

Elpatronen skall alltid monteras i ett av de nedre hålen på handduktorken.

Montera försiktigt med en fast nyckel. För att minimera läckagerisken rekommenderar Curant att man använder gängtejp eller motsvarande produkt för att förhindra läckage. Först efter montage och påfyllning av vatten i handduktorken får elpatronen strömsätts. Elpatronen tar omedelbart skada om man tillsätter strömmen utan att ha fyllt handduktorken med vatten eller om vattennivån är för låg. Ansluts elpatronen utan vatten kommer den termiska säkringen att skadas. Reklamationsrätten gäller inte i dessa fall.

Elpatronens stickkontakt kan sättas i ett jordat vägguttag. Vägguttagets placering och lämplighet skall alltid kontrolleras med behörig elektriker. Elpatronen är även godkänd för en fast installation så länge den utförs av en behörig elektriker enligt gällande regler.

Temperaturen får ej överstiga 80°C i ditt värmesystem.

Tänk på att alltid stänga av ventilen då du övergår till drift med elpatron.

Annars belastar du elpatronen onödigt mycket då den kommer att försöka värma upp hela värmesystemet, vilket den inte är konstruerad för.

Påfyllning

Påfyllning av vatten i handduktorken skall ske mycket långsamt för att undvika luftfickor i handduktorken.

Vätskenivån skall vara 2 cm från toppen av handduktorken vid max temperatur av elpatronen.

Rekommendation: Använd alltid rent vatten i handduktorken, eller 90% vatten och 10% kylarvätska vid frostrisk.

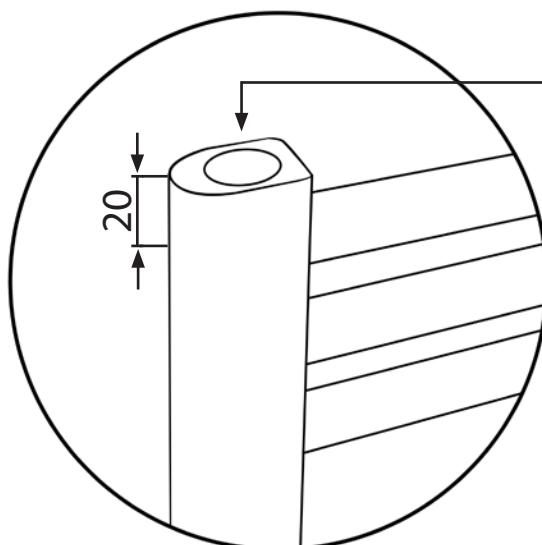
Aktivera elpatronen på maxnivå och efter cirka 1 timmes användning skall vätskenivån i handduktorken kontrolleras.

Därefter monteras den översta proppen och luftningsventilen.

Skötselanvisning

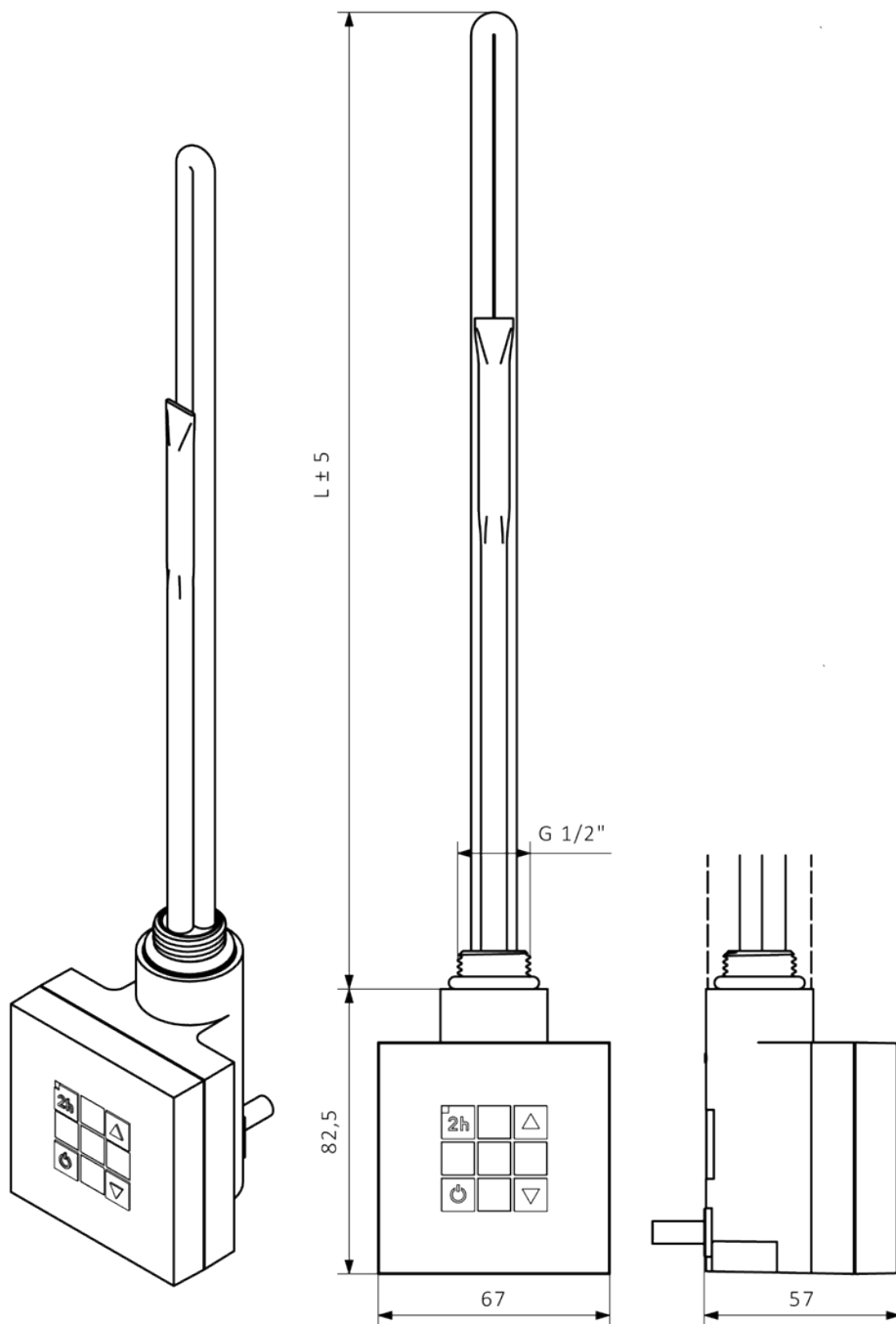
Rengör med mildt rengöringsmedel på handduktorken för att undvika fläckar på kromet.

Använd aldrig stålull, svamp med vass sida eller rengöringsmedel med ammoniak eller slipmedel.

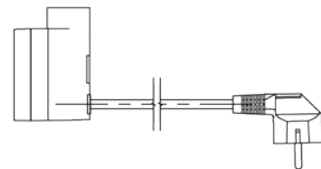


Tel: 019-16 74 90 - Fax: 019-16 74 99
info@curant.se - www.curant.se

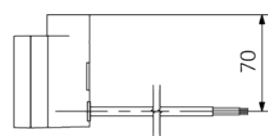
KTX 2



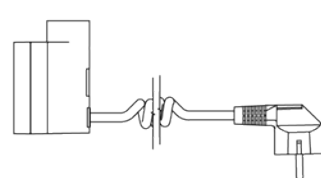
KTX synligt montage



KTX utan stickkontakt



KTX med spiralsladd



KTX dolt montage

