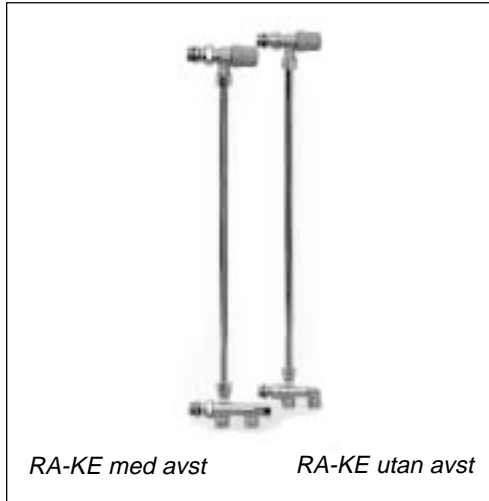


RA-KE för ettrörsanläggningar

Användning



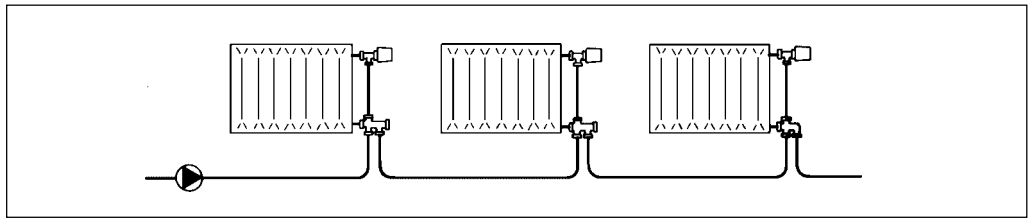
Radiatorkoppel RA-KE används i ettrörsanläggningar med pumpcirkulation.

- Rationell och arbetsbesparande montering.
- Kan levereras med eller utan avstängning mot radiatören.

RA-KE koppelsets underdel med sin fördelningsfunktion fördelar flödet så att ca 40% av flödet går till radiatören och ca 60% går förbi i slingflödet vid P-band 2 °C på termostaten.

Om det är nödvändigt att tillsätta kemikalier i det cirkulerande vattnet för att minska kalkavsättning och korrosion är det viktigt att leverantörens anvisningar följs.

Princip



Beställningsnummer

Radiatorkoppel

Benämning	Anmärkning	Best nr	RSK nr
Ventil	Lika för alla RA-KE varianter	013G3248	481 49 42
Underdel	Botten med avstängning	013L4055	481 49 41
Underdel	Botten utan avstängning	013L4025	481 49 40

Mellanrör

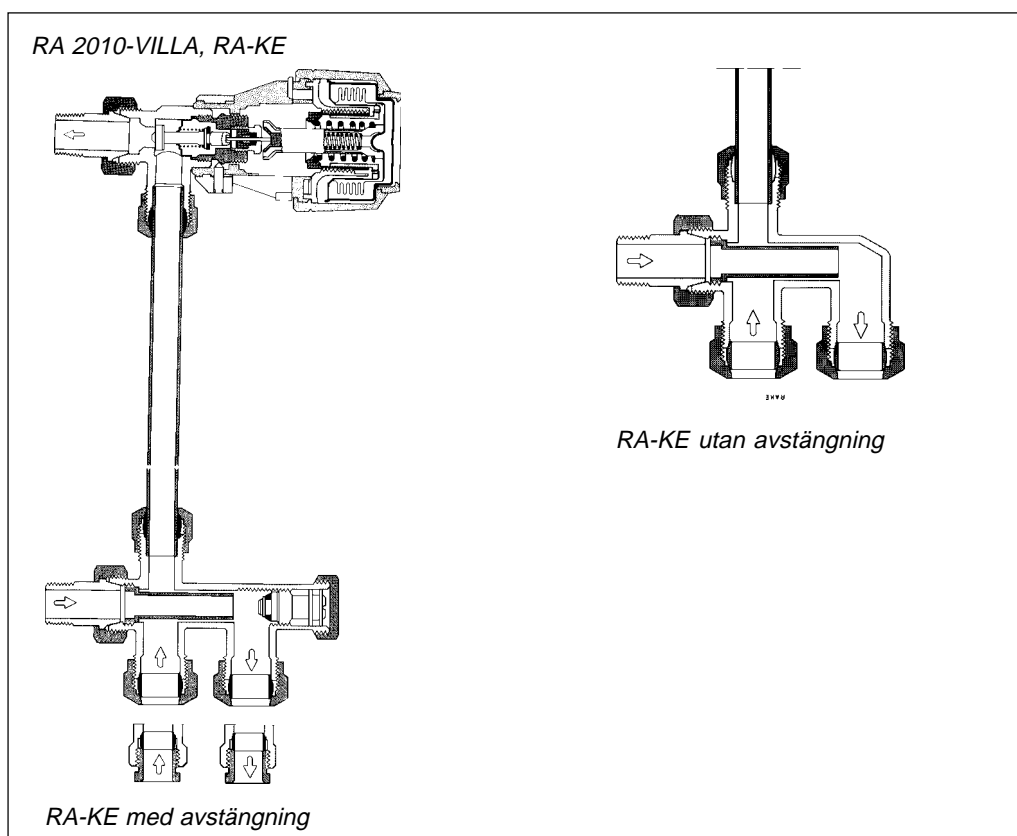
Radiatorhöjd mm	Rörlängd mm	Brugman	Epecon	Korado	Lenhovda	Purmo	Thermopanel	Best nr	RSK nr
300	202	X					X	013L0202	481 47 48
300	205			X				013L0205	481 47 34
300	209		X		X	X		013L0209	481 47 37
400	302	X					X	013L0302	481 47 49
400	305			X				013L0305	
400	309		X			X		013L0309	481 47 46
440	349				X			013L0349	481 47 45
450	359					X		013L0359	481 47 40
500	402	X					X	013L0402	481 47 50
500	405			X				013L0405	
500	409		X		X	X		013L0409	481 47 52
590	495					X		013L0495	
600	502	X					X	013L0502	481 47 60
600	505			X				013L0505	
600	509		X			X		013L0509	481 47 47
700	609		X					013L0609	481 47 51
740	649				X			013L0649	481 47 27
900	802	X						013L0802	481 47 39
900	805			X				013L0805	
900	809		X			X		013L0809	481 47 57

Beställningsnummer
(forts)

Tillbehör

Benämning	Anmärkning	Best nr	RSK nr
Nippel och mutter mot radiator	3/8"	013L4080	481 77 77
	1/2"	013L4082	481 77 78
Nippel och mutter mot radiator med O-ring	1/2"	013G0203	481 77 87
Banjokoppling mot radiator	TP	013L4080TP	481 77 79
Kona + mutter	Ø 10 x 1 / M22 x 1,5	013L4210	481 47 00
Kona + mutter	Ø 12 x 1 / M22 x 1,5	013L4212	481 47 01
Kona + mutter	Ø 15 x 1 / M22 x 1,5	013L4215	481 47 02
Övergångsnippel	Ø 12 x 1/10 R	013L4142	481 65 67
Övergångsnippel	Ø 15 x 1/15 R	013L4145	481 65 75

Konstruktion



1. Regulatorindel
2. Bälge
3. Inställningsvred
4. Inställningsfjäder
5. Begränsningspinne
6. Tryckstift
7. O-ringspackbox
8. Ventilkägla
9. Ventilhus
10. Mellanrör
11. Underdel

Radiatortermoasten består av termostat RA 2000 och koppel RA-KE. Delarna beställs var för sig. Ventilens packbox kan bytas under drift.

Material i vattenberörda delar

Ventil och övriga metalleder	Ms 58
Fjäderskål	Tennbrons
O-ring	EPDM
Ventilkägla	NBR
Tryckstift och ventilmfjäder	Kromstål
Ventilhus och koppel	Utvändigt förnicklat

Max omgivningstemperatur, termostat	60 °C
Max mediatemperatur	120 °C
Max arbetstryck	10 bar
Max differenstryck, ventil	0,1 bar
Provtryck	16 bar
k _{VS} -faktor (vid Δp = 1 bar)	2,5 m ³ /h
Max flöde genom radiator	40%

Mått

RA 2010-VILLA/RA 2070-MAX

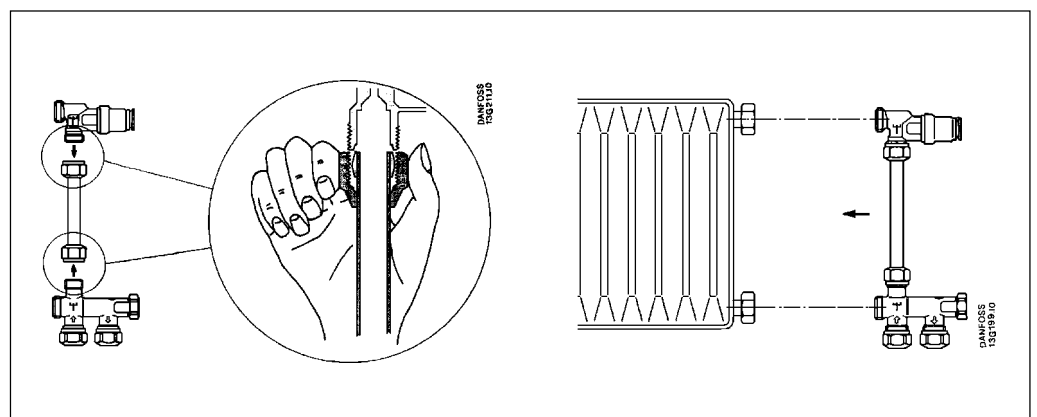
RA-KE utan avstängning

RA-KE med avstängning

Radiatorhöjd	Lenhovda		Brugman/Thermopanel		Purmo/Epecon		Korado	
	C - C	L	C - C	L	C - C	L	C - C	L
300	250	209	240	202	250	209	246	205
400/440	390	349	340	302	350	309	346	305
500	450	409	440	402	450	409	446	405
590/600	540	495	540	502	550	509	546	505

Dimensionering av ettrörsanläggning med RA-KE koppel utförs lämpligen med de på marknaden förekommande dataprogram, som kan vara applicerbara på Danfoss RA-KE koppel, exempelvis Purmo's dataprogram.

Montage



**Danfoss AB**SE-595 82 Mjölby
Industrigatan 7Tfn 0142-885 00
Fax 0142-885 09
www.danfoss.seSE-200 39 Malmö
Stenåldersgatan 2
Box 9153
Tfn 040-671 25 50
Fax 040-21 49 75SE-100 73 Stockholm
Sjövicksbacken 24
Box 44049
Tfn 08-775 42 00
Fax 08-775 42 42SE-906 20 Umeå
Kylgränd 6
Tfn 090-71 69 90
Fax 090-18 70 30SE-431 53 Mölndal
Johannefredsgatan 4
Tfn 031-86 84 60
Fax 031-86 84 69