

Datablad

Radiatorkoppel RA-K-VB 2-rörs



RA-K-VB med avstängning

Användning

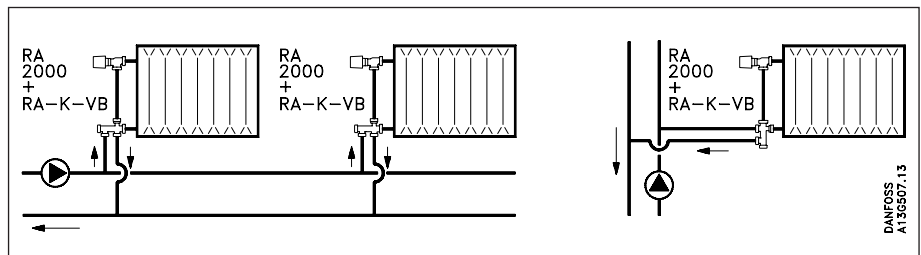
Radiatorkoppel RA-K-VB med vändbar botten- eller sidoanslutning.

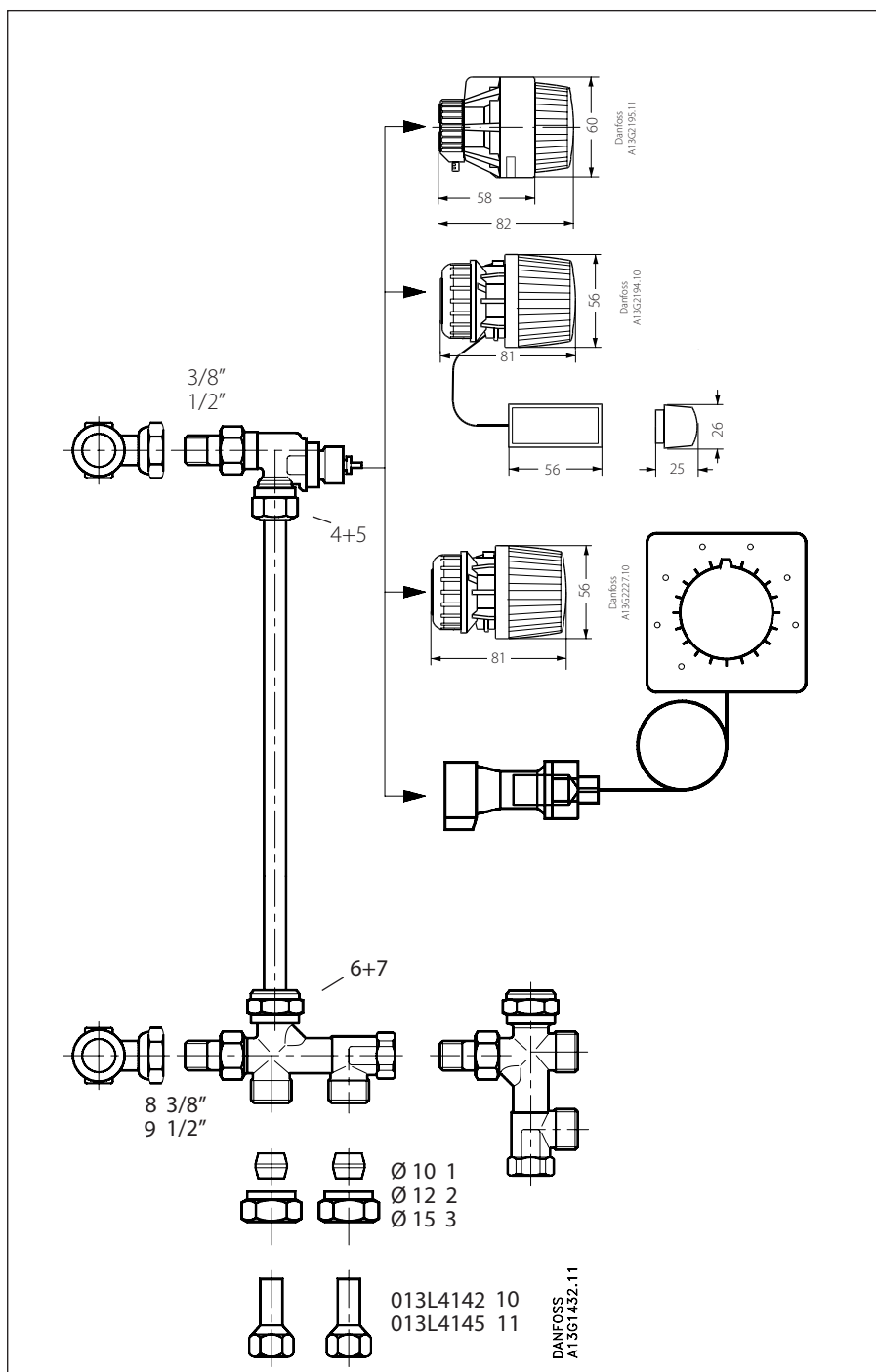
- RA-K-VB används i tvårörsanläggningar med pumpcirkulation.
- Passar till alla termostater i RA 2000-serien samt termomotor TWA-A.
- Rationell och arbetsbesparande montering.
- Levereras med vändbar underdel för botten- eller sidoanslutning.

- Levereras med avstängning mot radiatoren.
- Har inbyggd förinställning med $k_v = 0,04 - 0,50 \text{ m}^3/\text{h}$, eller $0,010 - 0,29 \text{ (013G3255-U)}$

Om det är nödvändigt att tillsätta kemikalier i det cirkulerande vattnet för att minska kalkavsättning och korrosion är det viktigt att leverantörens anvisningar följs.

Princip





Radiatorkoppel

Beställning

Benämning	Anmärkning	Best. nr.	RSK
Ventilhus	Med injustering röd hatt	013G3255	481 47 65
Ventilhus	Med läsbar förinställning	013G3255-L	481 48 01
Ventilhus	Med lågflöde läsbar injustering, gul hatt	013G3255-U	481 49 38
Underdel	Vändbar med avstängning för botten eller sida	013G3134	481 47 87
Mellanrör	600 mm	192N0509	481 47 47
Ventilhus VB-N	Röd hatt	013G0072	481 82 09
Ventilhus VB-N	Med läsbar förinställning röd hatt	013G4022	481 82 07

Ventilhus, mellanrör och underdel

Höjd mm	Rörlängd mm	Purmo		Lenhovda	
		RSK-nr	Best.nr.	RSK-nr	Best.nr.
300	199				
300	209	481 48 41	013G6606	481 48 41	013G6606
400	299				
400	309	481 48 63	013G6607		
440	349			481 48 58	013G6608
450	359	481 48 46	013G6609		
500	399				
500	409	481 48 64	013G6610	481 48 64	013G6610
590	495			481 48 59	013G6611
600	499				
600	509	481 48 50	013G6612		
700	599				
740	649			481 48 53	013G6613
900	799				
900	809	481 48 65	013G6614		

Höjd mm	Rörlängd mm	Brugman		Korado	
		RSK-nr	Best.nr.	RSK-nr	Best.nr.
300	202	481 48 42	013G6615		
300	205			481 47 06	013G6601
400	302	481 48 45	013G6616		
400	305			481 47 07	013G6602
500	402	481 48 48	013G6617		
500	405			481 47 08	013G6603
600	502	481 48 51	013G6618		
600	505			481 47 09	013G6604
900	802	481 48 62	013G6619		
900	805			481 47 10	013G6605

Radiatorkoppel RA-K-VB-N för 2-rörsanläggningar
Ventilhus, vinkelrör, kompressionskoppling, mellanrör och underdel

Höjd mm	Rörlängd mm	Purmo		Lenhovda	
		RSK-nr	Best.nr.	RSK-nr	Best.nr.
300	161				
300	170	481 47 92	013G6632	481 47 92	013G6632
400	261				
400	270	481 47 93	013G6633		
440	310			481 84 07	013G6634
450	320	481 47 94	013G6635		
500	361				
500	370	481 47 95	013G6636	481 47 95	013G6636
590	460			481 84 08	013G6637
600	461				
600	470	481 47 96	013G6638	481 47 96	013G6638
700	561				
740	610			481 84 09	013G6639
900	761				
900	770	481 47 97	013G6640	481 47 97	013G6640

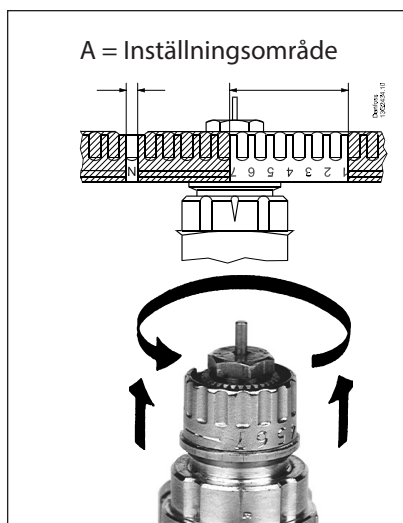
För beställning av tillbehör, se sidan 7.

Komplett radiatorkoppel förpackat i plastpåse

Radiatorhöjd	Anmärkning	Best nr	RSK nr
600 mm	Komplett koppel med 12 X 1,5 anslutningar mot rörnät	013G3223	481 77 90

Inkl. kopplingar mot radiator (1/2").

Inställning av variabel ventilkapacitet



RA-K-VB ventilen ger möjlighet till justering av kapaciteten

- Ventilens kapacitet justeras genom att lyfta skalringen och vrid den till önskad inställning.
- Ventilens kapacitet kan justeras mellan inställning min och 7 samt ställas fast på inställning N.
- Inställning utanför dessa värden bör inte användas.

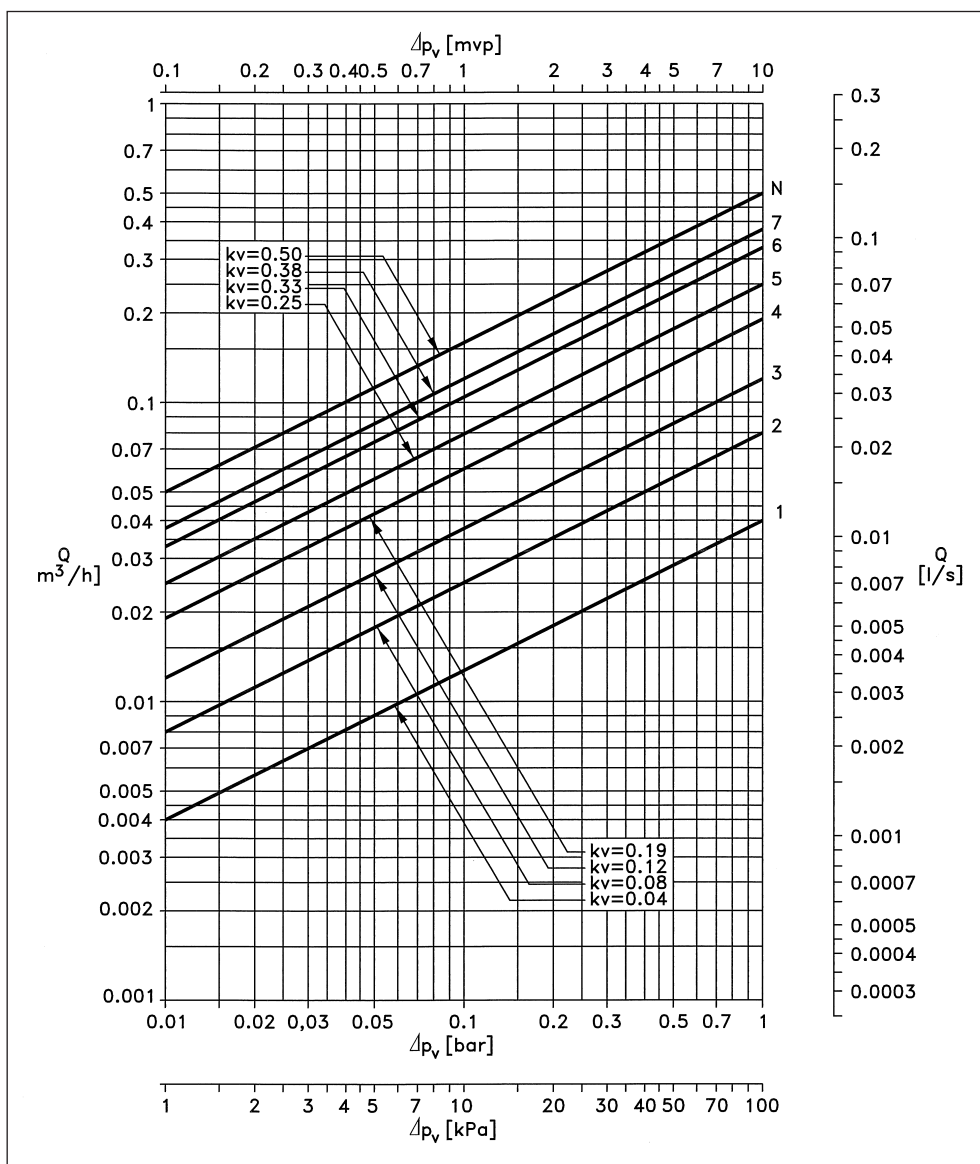
013G3255 och 013G3255-L
K_v-tabell (0,5 °C < Xp < 2 °C)

Inställn.	1	2	3	4	5	6	7	N	Kvs
KV (m ³ /h)	0,04	0,08	0,12	0,19	0,25	0,33	0,38	0,5	0,59

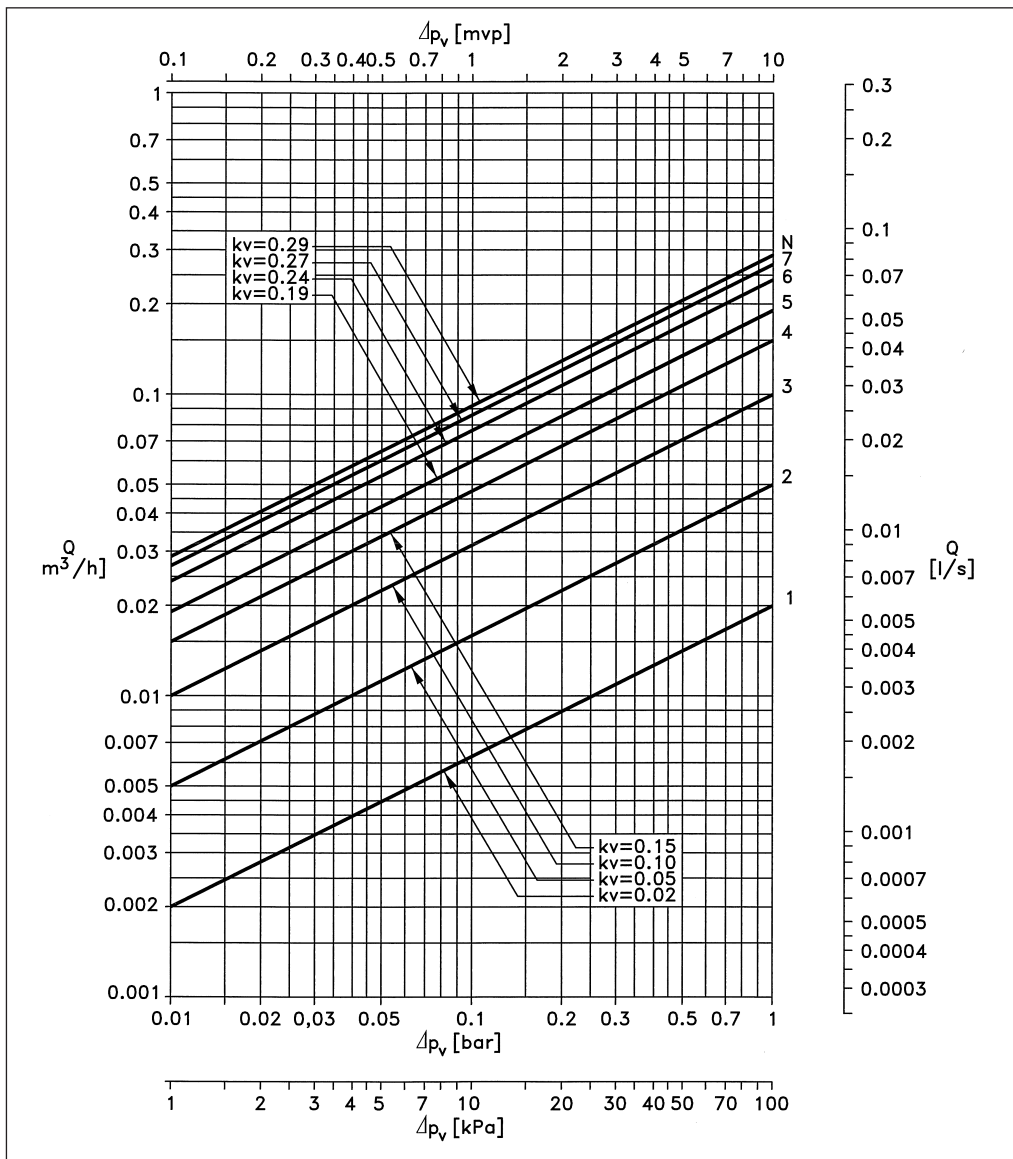
013G3255-U
K_v-tabell (0,5 °C < Xp < 2 °C)

Inställn.	0,5	1	1,5	2	2,5	3	3,5	4	4,5	5	5,5	6	6,5	7	N	Kvs
KV (m ³ /h)	0,01	0,02	0,035	0,05	0,075	0,1	0,125	0,15	0,17	0,19	0,215	0,24	0,255	0,27	0,29	0,31

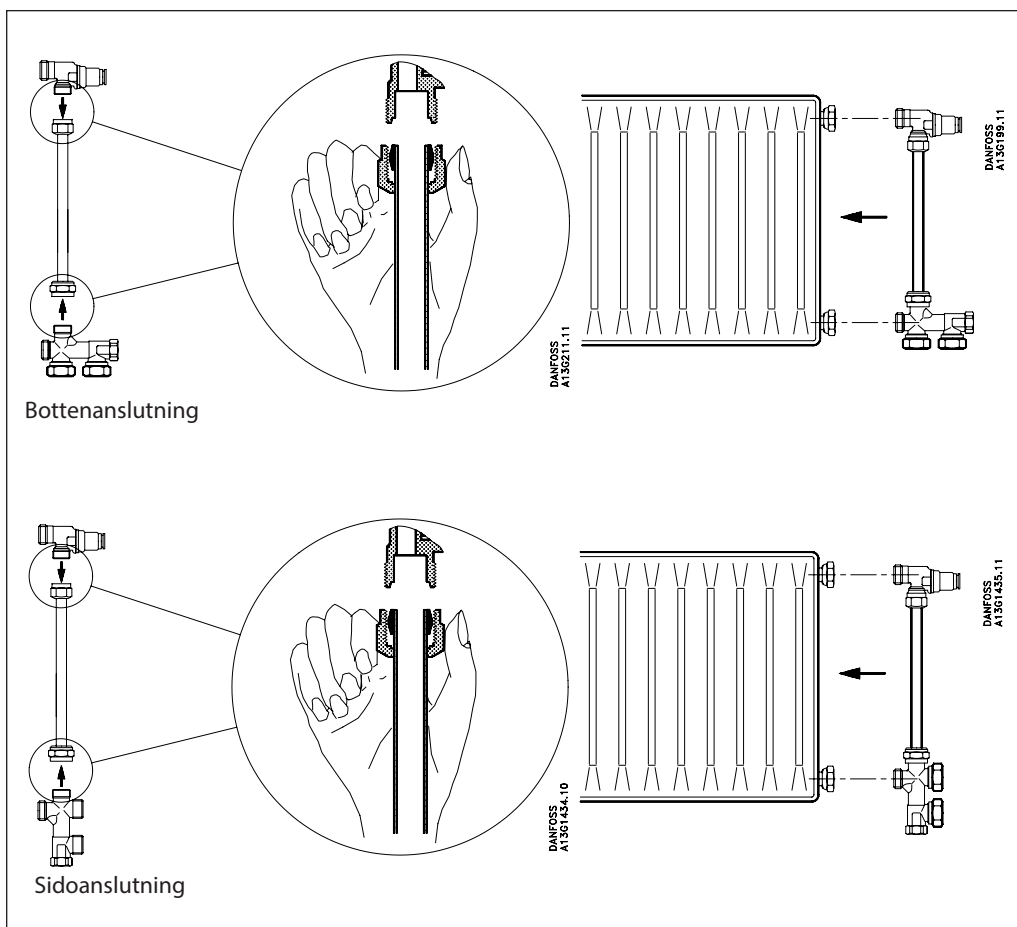
013G3255/ 013G3255-L inställning



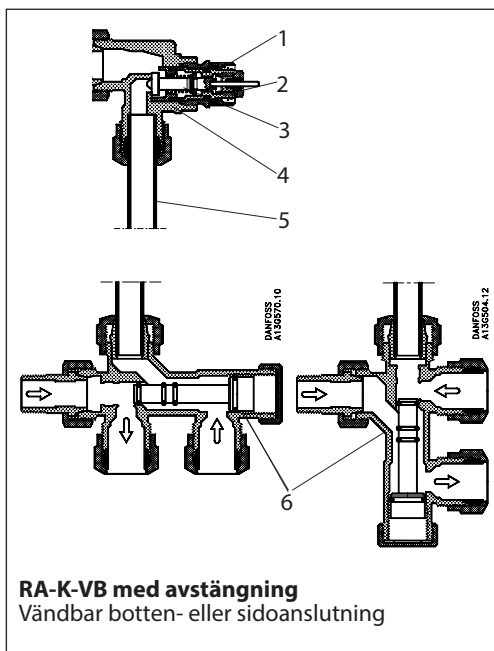
013G3255-U inställning



Montage



Konstruktion



1. Injusteringsanordning
2. O-ringspackbox
3. Ventilkägla
4. Ventilhus
5. Mellanrör
6. Underdel

Max omgivningstemperatur, termostat	60 °C
Max mediatemperatur	120 °C
Max arbetstryck	1000 kPa
Max differenstryck	60 kPa ¹⁾
Max differenstryck för ljud	30 kPa
Rekomm. vid tryckfallsberäkning	10 kPa
Provtryck	1600 kPa

¹⁾ Max differenstryck anger det maximala tryck vid vilket ventilerna ger en tillfredsställande reglering. Dessa gränser tar ej hänsyn till ev. oljud. Erfarenheten visar att i de flesta anläggningar är ett diff. tryck på 10-30 kPa tillräckligt.

Material i vattenberörda delar

Ventil och övriga metalldelar	Ms 58
Begränsningshylsa	PPS
O-ring	EPDM
Ventilkägla	NBR
Tryckstift och ventilmjäder	Kromstål
Ventilhus och koppel	Utvändigt förnicklat

Tillbehör
(se bild sid 2)

	Benämning	Anmärkning	Best nr	RSK nr
1	Kona + mutter	Ø 10 x 1 / M22 x 1,5	013L4210	481 47 00
2	Kona + mutter	Ø 12 x 1 / M22 x 1,5	013L4212	481 47 01
3	Kona + mutter	Ø 15 x 1 / M22 x 1,5	013L4215	481 47 02
4	Mutter	M18 x 1,5	013L4109	481 47 66
5	Kona	Ø 12 x 1	013L4108	481 47 68
6	Mutter för mellanrör	M22 x 1,5	013L4106	481 47 69
7	Kona för mellanrör	Ø 12 x 1	013G3208	
8	Nippel + mutter	För ansl mot rad R 3/8	192N3106	481 77 77
9	Nippel + mutter + O-ring	För ansl mot rad R 1/2	013G3203	481 77 87
10	Övergångsnippel	Ø 12 x 1 / 3/8 R	013L4142	481 65 67
11	Övergångsnippel	Ø 15 x 1 / 2/2 R	013L4145	481 65 75

Mått

Regulator RA 2970-MAX/ RA 2990-VILLA

RA-K-VB med avstängning
- vändbar botten- eller sidoanslutning

Radiator höjd mm	Lenhovda		Epecon		Purmo		Korado	
	C-C	L	C-C	L	C-C	L	C-C	L
300	250	209	240	199	250	209	246	207
400/440	390	349	340	299	350	309	346	307
450					400	359		
500	450	409	440	399	450	409	446	407
590/600	540	495	540	499	550	509	546	507
900							846	807

Danfoss AB
Heating Segment
Industrigatan 5, 581 99
Linköping, Sverige
Tel.: +46 13 25 85 00
Fax: +46 13 13 01 81
Email: danfoss@danfoss.se
heating.danfoss.se

Danfoss ansvarar inte för eventuella fel i kataloger, broschyrer eller annat tryckt material. Danfoss bibehåller rättigheten att utföra ändringar på sina produkter, inklusive produkter som redan beställts, utan förvarning, så länge som dessa ändringar kan utföras utan att ändra förutbestämda specifikationer. Alla varumärken i denna text tillhör de respektive bolagen. Danfoss och Danfoss logon är varumärken tillhörandes Danfoss A/S. Eftertryck förbjudes.