

Radiatorkoppel Flex



Användningsområde

Radiatorkoppel Flex används till samtiliga radiatorer på marknaden med anslutning 3/8", 1/2" eller banjo.

Radiatorkoppelt regleras med termostat, termoställdon eller handratt.

Beskrivning

Flexkopplet finns i två utförande:

VRVM FA 2-rörs

VRVM FEA 1-rörs

Reglerdelen har en exakt förinställnings funktion dold under packboxen, förinställningen görs med en förinställningsnyckel FN2 genom att öppna antal varv från stängd ventil enligt tryckfallsdiagram (se baksidan). Med förinställningsverktyg FV5 förenklas inställningen.

Ventilen levereras med grå skydds ratt, vilket betyder förinställning. Skydds ratten kan under byggnadstiden användas som avstängning. Nominell lyfthöjd 2°K inställs genom att först skruva skydds ratten i botten och därefter öppna 3/4 varv. Radiatorkoppel Flex kan monteras sida- eller botten och har en vridbar reglerdel vilket gör att man kan vrida det utåt. Fördelaren har avstängning under locket, i ettrörs fördelaren stängs slingan ej radiatorn för att stänga radiatorn stäng termostaten. Ettrörs sidokopplad fördelar går ej att stänga av.



Tekniska data

Tryckklass

PN 10

Max differenstryck/stängningstryck

250 kPa

K_v värde (förinst.värde) med termostat/ej termostat

0,01-0,7 / 0,01-1,2

K_{vs}-värde (maxkapacitet)

1,2

Radiatorflöde

1-rörs 35%

Max temperatur

120°C

Min temperatur

5°C

Material

Mässing

Packningar EPDM

Vikt

700 g

Förinställning nyckel FN2

Ventilen är försedd med insats som har dold förinställning.

Skruva av skyddsringen. Demontera packboxen med stift (använd toppen på förinställningsnyckeln FN2). Sätt ned förinställningsnyckeln med den räfflade änden i stryphylsan och skruva försiktigt ned denna (medsols) i botten. Skruva upp det antal varv som anges enligt diagrammet. Montera tillbaka packbox med stift.

Förinställning FV5

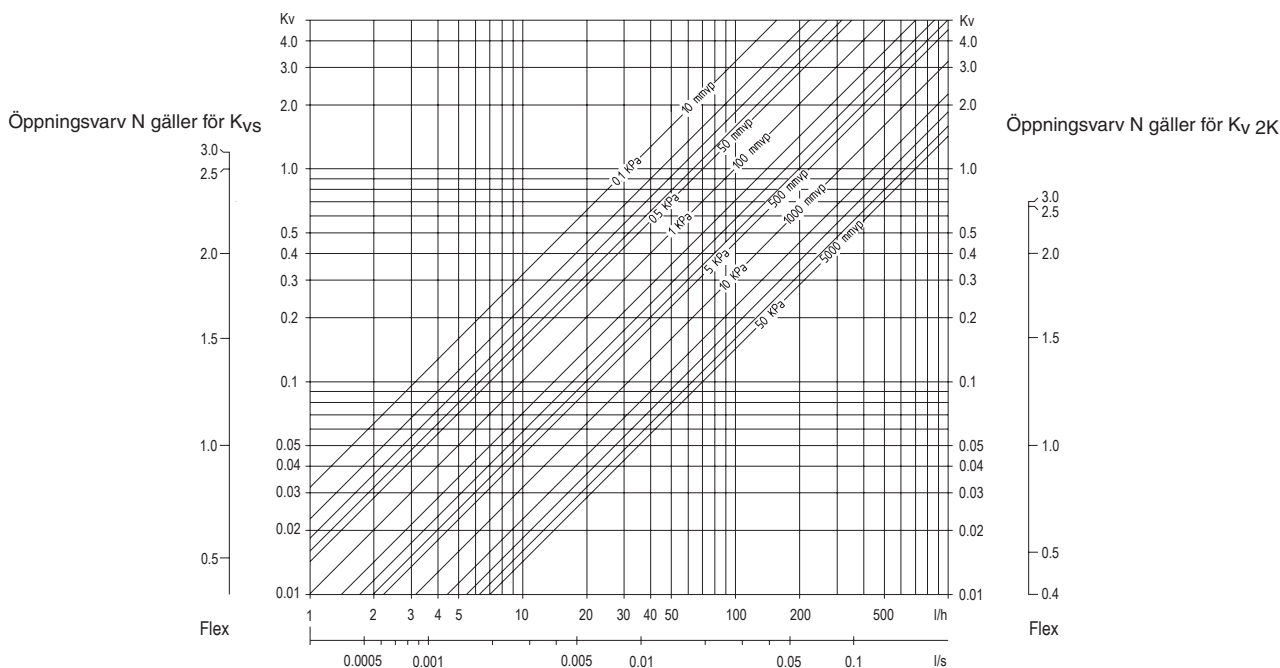
- Demontera av skyddsring och packbox som ovan.
- Skruva ned stryphylsan i botten som ovan.
- Tag bort förinställningsnyckel och montera på förinställningsdonet över den lätttrade insatsen och sätt tillbaka förinställningsnyckeln genom donet.
- Nollställ skalan mot indexmarkeringen.
- Skruva upp stryphylsan så att önskat kv-värde sammanfaller med indexmarkeringen.
- Montera tillbaka packbox med stift.



FN2

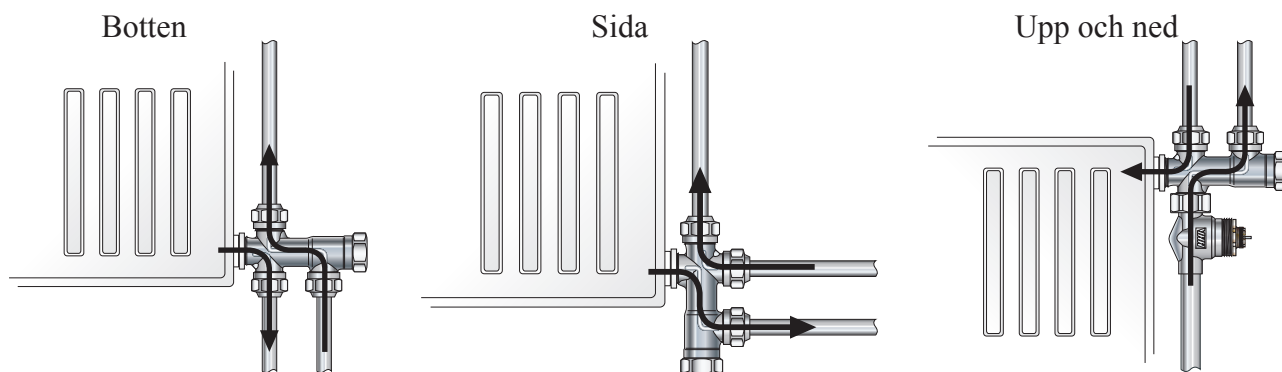
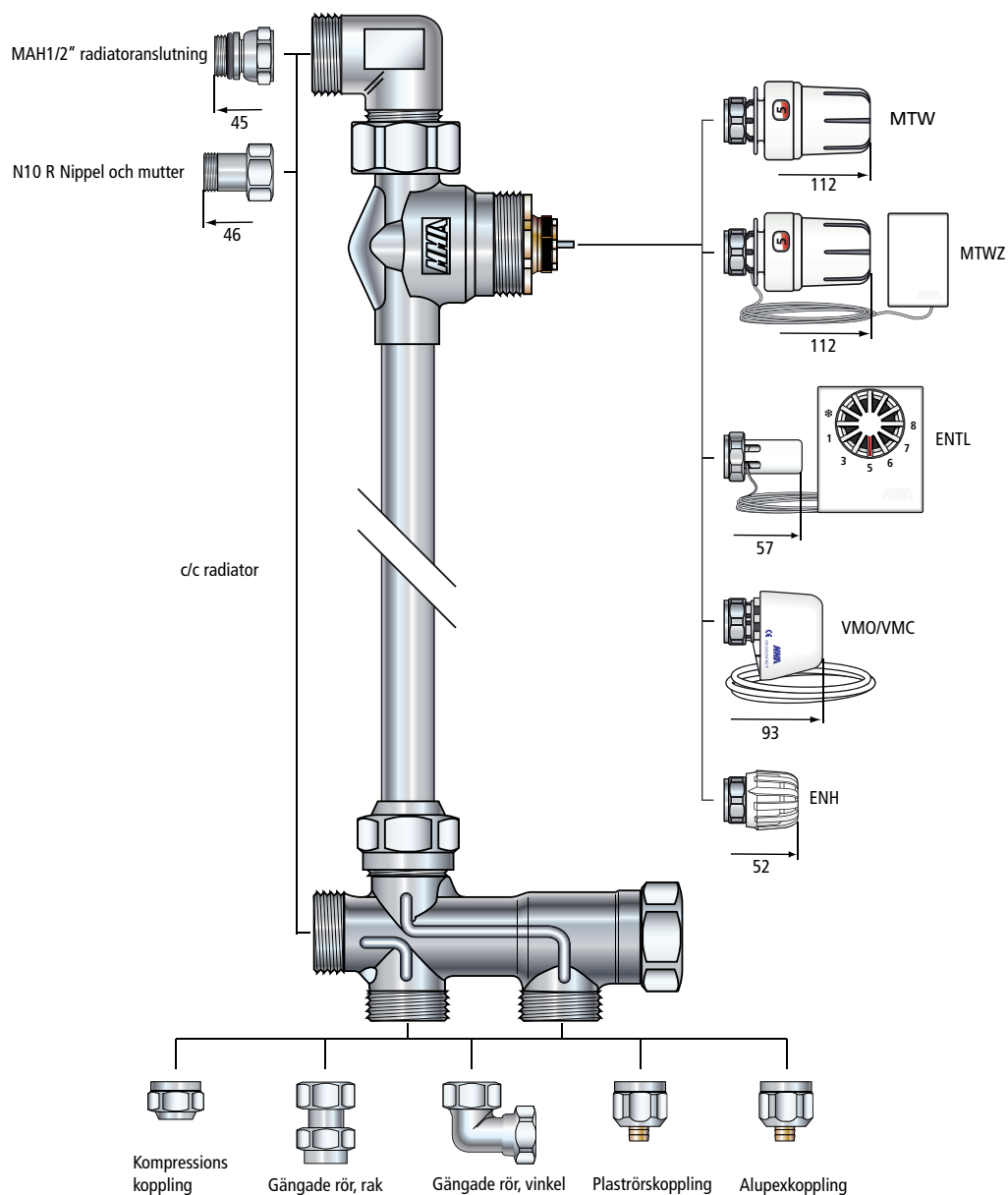


FV5



Rekommenderat tryckfall över ventilen 5-10 kPa

Vi förbehåller oss rätten att ändra produkterna utan föregående varsel.



Beställningsbeteckningar

RSK nr.	Art.nr.	Benämning	Beskrivning	Rad höjd
Radiatorkoppel 2-rörs med radiatoranslutning 1/2"				
480 65 51	9000800	VRVM FA-15	c/c 240 mm	300
480 65 52	9000801	VRVM FA-15	c/c 340 mm	400
480 65 53	9000802	VRVM FA-15	c/c 440 mm	500
480 65 54	9000803	VRVM FA-15	c/c 540 mm	600
480 65 55	9000804	VRVM FA-15	c/c 640 mm	700
480 65 56	9000805	VRVM FA-15	c/c 840 mm	900
480 59 76	3102101	VRVM FA-15	c/c 250 mm	300
480 59 77	3102201	VRVM FA-15	c/c 350 mm	400
480 63 12	3106701	VRVM FA-15	c/c 400 mm	450
480 59 78	3102301	VRVM FA-15	c/c 450 mm	500
480 59 16	3101501	VRVM FA-15	c/c 550 mm	600
480 57 00	3108801	VRVM FA-15	c/c 650 mm	700
480 63 00	3107401	VRVM FA-15	c/c 850 mm	900
Radiatorkoppel 1-rörs med radiatoranslutning 1/2"				
480 65 57	9000806	VRVM FEA-15	c/c 240 mm	300
480 65 68	9000807	VRVM FEA-15	c/c 340 mm	400
480 65 59	9000808	VRVM FEA-15	c/c 440 mm	500
480 65 60	9000809	VRVM FEA-15	c/c 540 mm	600
480 65 61	9000810	VRVM FEA-15	c/c 640 mm	700
480 65 62	9000811	VRVM FEA-15	c/c 840 mm	900
480 59 79	3102401	VRVM FEA-15	c/c 250 mm	300
480 59 80	3102501	VRVM FEA-15	c/c 350 mm	400
480 63 13	3107701	VRVM FEA-15	c/c 400 mm	450
480 59 81	3102601	VRVM FEA-15	c/c 450 mm	500
480 59 15	3101601	VRVM FEA-15	c/c 550 mm	600
480 57 62	3109001	VRVM FEA-15	c/c 650 mm	700
480 63 09	3108401	VRVM FEA-15	c/c 850 mm	900
Radiatorkoppel 2-rörs med radiatoranslutning 3/8"				
480 62 93	3106601	VRVM FA-10	c/c 145 mm	200
480 60 03	3103301	VRVM FA-10	c/c 250 mm	300
480 60 05	3103501	VRVM FA-10	c/c 387 mm	440
480 60 04	3103401	VRVM FA-10	c/c 450 mm	500
480 59 26	3101701	VRVM FA-10	c/c 535 mm	590
480 63 14	3108601	VRVM FA-10	c/c 685 mm	740
Radiatorkoppel 1-rörs med radiatoranslutning 3/8"				
480 63 02	3107601	VRVM FEA-10	c/c 145 mm	200
480 60 00	3103001	VRVM FEA-10	c/c 250 mm	300
480 60 02	3103201	VRVM FEA-10	c/c 387 mm	440
480 60 01	3103101	VRVM FEA-10	c/c 450 mm	500
480 59 27	3101801	VRVM FEA-10	c/c 535 mm	590
480 63 15	3108701	VRVM FEA-10	c/c 685 mm	740

Vi förbehåller oss rätten att ändra produkterna utan föregående varsel.