

TWORETT, TA-UNI



Radiatorkoppel
2-rör

Engineering
GREAT Solutions

TWORETT, TA-UNI

Det här radiatorkopplet passar de flesta radiatorer på marknaden och är avsett för 2-rörsanläggningar. Det säkerställer en enkel injustering och ger full kontroll över rumstemperaturen.

Produktegenskaper

- > **Ventil Calypso TRV-3**
För noggrann injustering, problemfri drift och högre komfort.
- > **Lågflödesvariant i samma ventil**
Låga till normala flöden.
- > **Botten- eller sidoanslutning**
För en smidigare installation.



Teknisk beskrivning

Användningsområde:

Värmeanläggningar

Funktion:

Reglering
Förinställning
Avstängning

Dimensioner:

DN 10

Tryckklass:

PN 10

Max differenstryck:

För att ventilen inte skall öppna mot stängd termostat: 100 kPa.

Temperatur:

Max. arbetstemperatur: 120°C, med skyddshatt eller ställdon 100°C.
Min. arbetstemperatur: -10°C

Material:

Fördelare:

Hus: Varmpressad mässing
Spindel: Mässing
O-ringar: EPDM-gummi

Ventildelar:

Ventilhus: Mässing
O-ringar: EPDM-gummi
Kägla: EPDM-gummi
Returfjäder: Rostfritt stål

Calypso TRV-3:

Ventilinsats: Mässing, PPS (polyfenylensulfid). (Ventilinsatsen kan bytas under drift med serviceverktyget utan att behöva tappa ur systemet.)
Spindel: Niro-stål med dubbel O-ringstättning.

RVO:

Ventilinsats: Mässing. (Ventilinsatsen kan bytas under drift med serviceverktyget utan att behöva tappa ur systemet.)
Spindel: Niro-stål med dubbel O-ringstättning. (Den yttre O-ringen kan bytas under drift.)

Övrigt:

Förbindelserör: Stål
Radiatoranslutning Banjo: Mässing
Övriga radiatoranslutningar: AMETAL®

AMETAL® är IMI Hydronic Engineerings avzinkningshårdiga legering.

Ytbehandling:

Förnicklade

Märkning:

Fördelarna är märkta på ventilhuset med TA samt flödesriktning.

TWORETT:

Locket är märkt med RSD 802, 2-pipe.

TA-UNI:

Locket är märkt 1 eller 2 för att indikera 1-rörs eller 2-rörsinställning.

Radiatorventiler:

Alla ventiler är märkta med TA, landskod, flödesriktning, DN och KEYMARK-märke på ventilhuset.

Calypso TRV-3: Röd skyddshatt och röd övre del av insats.

RVO: Vit handratt. Svart packbox.

Anslutning mot termostat:

M30x1,5

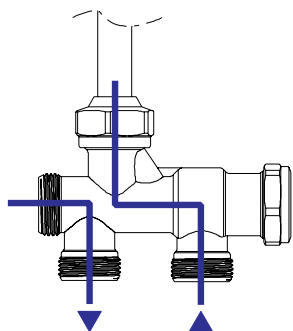
Funktionsbeskrivning

Fördelare

TWORETT/RSD 802, 2-rör, vändbar för underkopplad eller sidokopplad, med inbyggd avstängning.

TA-UNI, vändbar för underkopplad eller sidokopplad, omställbar till 1- eller 2-rörsutförande.

2-rör



Ventildel

Calypso TRV-3: Termostatförberedd, försedd med skyddsraff och KOMBI-anslutning. Med rak ventil kan ventilhuset placeras parallellt med eller vinkelrätt mot radiatorn.

Calypso TRV-3 har steglös förinställning och levereras förinställd på värde 8, d v s fullt öppen. Förinställningsverktyg Artikelnr 4360-00.142. För mer information om Calypso TRV-3 se separat katalogblad.

RVO: Handreglerad och KOMBI-anslutning.

Förbindelserör

Kvalitetsstålrör, förnicklat. Dy $\varnothing 12$, standardlängd 1100 mm.

Radiatorns c/c avstånd minskas med 80 mm med **rak** ventil + böj.

Med omvänd **vinkel** minskas c/c med 43 mm.

Tillbehör

Anslutningar till radiatorn.

Fördelaren kan anslutas till rör av stål, koppar eller PEX med hjälp av IMI TA's kopplingar - se katalogblad FPL och FPL-PX.

Termostater - se katalogblad TRV 300 eller TRV Nordic.

Ställdon - se katalogblad EMO T.

Ljud

För att undvika oljud i värmesystem krävs:

1. Rätt injusterade flöden.
2. Avgasat vatten i systemet.
3. Cirkulationspumpar som inte ger för höga differenstryck.

Max rekommenderat för att undvika oljud: 30 kPa = 0,3 bar.

Kv-värden

TWORETT med ventildel Calypso TRV-3

Kvs komplett koppel: 0,513

Kv ΔT 2K komplett koppel: 0,493

Koppel med fördelare TA-UNI

2-rörssystem med ventildel RVO Kvs = 0,790

2-rörssystem med ventildel Calypso TRV-3 Kvs = 0,478

Inställning

Förinställning TWORETT

2-rörskopplet förinställs på ventilen Calypso TRV-3 med förinställningsverktyget (Artikelnr 4360-00.142).

Kv-värden anges för hela kopplet. Vid större Kv-värden uppträder därför en liten skillnad jämfört med Calypso TRV-3. Kv-värdet blir lägre eftersom tryckfallet i fördelaren och förbindelseröret med sina anslutningar ingår.

IMI Hydronic Engineerings metod för injustering av värmesystem ger jämn temperaturfördelning och energibesparing.

Några viktiga punkter:

- rekommenderat tryckfall över radiatorventilen 8-10 kPa.
- litet tryckfall i rörsystemet.
- rätt flöde till radiatoren.
- termostaten ställs in (max. begränsas) så att den stänger energitillförseln till radiatorsystemet helt när rumstemperaturen stiger 2°C.

Avstängning:

TWORETT (under- och sidokopplad) kan stängas av genom att skruva in förinställningsspindeln på fördelaren helt i botten med insexnyckel (6 mm). Demontering av radiatorsystemet kan därmed göras utan nedtapning av systemet.

Förinställning TA-UNI

Omställning 1-rör/2-rör:

För att ställa om till 2-rör utförande skruvas locket av och innerspindeln stängs helt, genom att med en 2,5 mm insexnyckel skruva spindeln medurs till anslag. Skruvas i stället innerspindeln moturs till anslag fungerar ventilen som en 1-rörventil.

Denna omställning kan göras under drift.

Förinställning 1-rör:

Leveransinställning: 50% flöde till radiatorsystemet. Kan varieras mellan 10-50% genom att justera fördelarens ytterspindel.

Förinställning 2-rör:

Förinställning görs på ventilen. För att utföra detta rätt, se aktuell ventil.

Avstängning:

TA-UNI (under- och sidokopplad) kan stängas av genom att skruva in förinställningsspindeln på fördelaren helt i botten med insexnyckel (4 mm). Demontering av radiatorsystemet kan därmed göras utan nedtapning av systemet.

Verktyg för avstängning, omställning och förinställning:

Innerspindel: insexnyckel 2,5 mm.

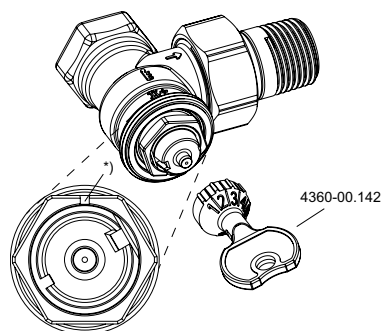
Ytterspindel: insexnyckel 4 mm.

Inställning Calypso TRV-3

Ventilen har steglös förinställning som kan ändras med hjälp av förinställningsverktyget (artikelnr 4360-00.142).

Vid leverans är ventilen förinställd på värde 8, d v s fullt öppen.

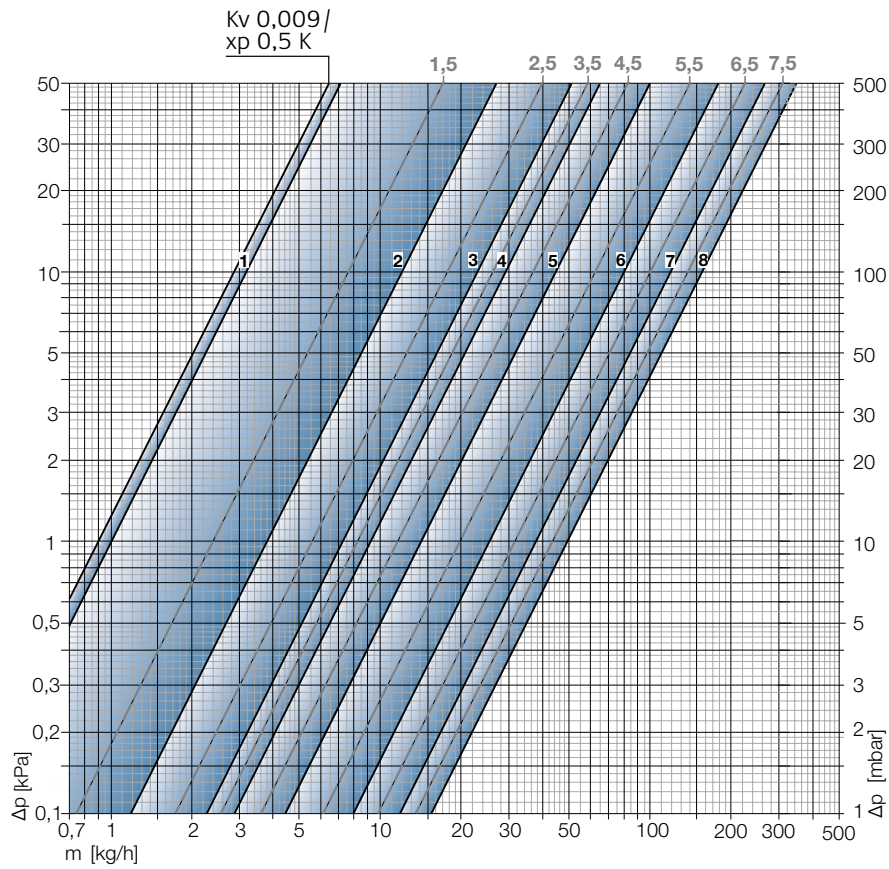
1. Skruva av skyddsringen.
2. Ställ in önskad förinställning med förinställningsverktyget.
3. Skruva på skyddsringen (alternativt termostaten).



*) Index

Diagram TWORETT med ventildel Calypso TRV-3, 2-rör

3-156 l/h (vid 10 kPa)



Förinställningsvärde	1	1.5	2	2.5	3	3.5	4	4.5	5	5.5	6	6.5	7	7.5	8
KvΔT2K**	0,010	0,024	0,038	0,056	0,073	0,083	0,092	0,117	0,141	0,199	0,255	0,317	0,377	0,436	0,493
l/h vid 10 kPa	3	8	12	18	23	26	29	37	45	63	81	100	119	138	156
Kv, fullt öppen ventilkägla***	0,010	0,024	0,038	0,056	0,073	0,083	0,092	0,117	0,141	0,222	0,257	0,337	0,385	0,463	0,513

*) Fullt öppen ventil

**) Värdena gäller vid normal användning tillsammans med termostat TRV 300 eller TRV Nordic.

***) Värdena gäller vid on/off reglering med t ex ställdon EMO T.