

Kompakt KN



Kompakt KN-

En konvektor med ett stabilt stålhölje och värmebatteri av kopparrör med aluminiumflänsar avsedd att användas inomhus för uppvärmning i de flesta typer av bostäder och lokaler.

De centralt placerade anslutningarna gör konvektorn lätt att projektera då den alltid är vändbar.

Användningsområden

- Passar endast slutna värmesystem.
- Systemtemperatur max 110° C.
- Maximalt drifttryck 10 bar.

Installation - Montering - Underhåll

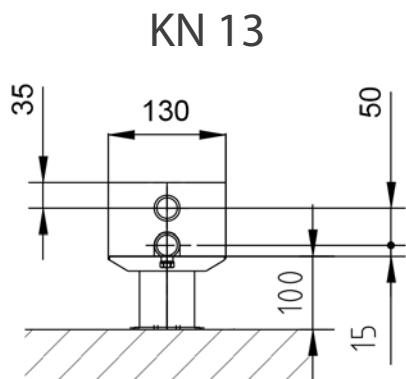
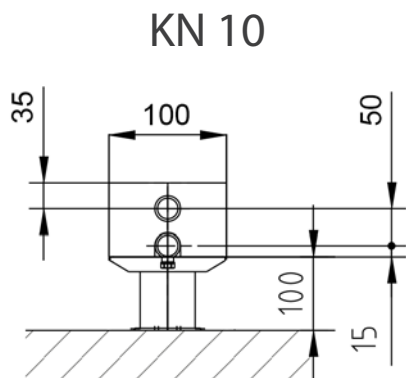
- Curant KN kan levereras med golv eller väggkonsoler.
- Konvektorerna kan levereras med ventilset, packade och märkta enligt ök.

Drift - Komfort

- Curant KN har en mycket lätt konstruktion vilket underlättar vid hantering och montering.
- Vi har ett brett sortiment av ventiler och termostater för alla användningsområden.

Design - Material - Ytbehandling

- Tillverkad med ett hölje i stålplåt.
- Curant KN är pulverlackerad och levereras som standard i vit färg RAL 9016 men finns att beställa i valfri RAL-kulör.
- Värmebatteri av kopparrör med aluminiumflänsar.

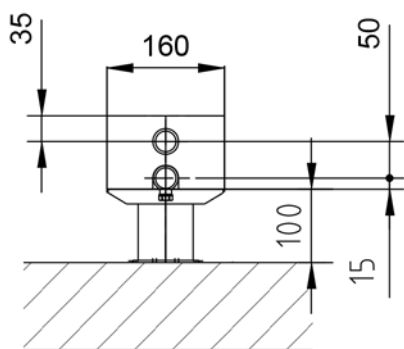


Benämning	Längd	Artikelnummer	Effekt 75/65/20°C	Effekt 55/45/20°C	Pris
KN10-10-06	600	KN10-10-06	301	145	På förfrågan
KN10-10-07	700	KN10-10-07	351	170	På förfrågan
KN10-10-08	800	KN10-10-08	402	194	På förfrågan
KN10-10-09	900	KN10-10-09	452	218	På förfrågan
KN10-10-10	1000	KN10-10-10	502	242	På förfrågan
KN10-10-12	1200	KN10-10-12	602	291	På förfrågan
KN10-10-14	1400	KN10-10-14	703	339	På förfrågan
KN10-10-16	1600	KN10-10-16	803	388	På förfrågan
KN10-10-18	1800	KN10-10-18	904	436	På förfrågan
KN10-10-20	2000	KN10-10-20	1004	484	På förfrågan
KN10-10-22	2200	KN10-10-22	1104	533	På förfrågan
KN10-10-24	2400	KN10-10-24	1205	581	På förfrågan
KN10-10-26	2600	KN10-10-26	1305	630	På förfrågan
KN10-10-28	2800	KN10-10-28	1406	678	På förfrågan
KN10-10-30	3000	KN10-10-30	1506	727	På förfrågan

Benämning	Längd	Artikelnummer	Effekt 75/65/20°C	Effekt 55/45/20°C	Pris
KN13-10-06	600	KN13-10-06	386	185	På förfrågan
KN13-10-07	700	KN13-10-07	450	216	På förfrågan
KN13-10-08	800	KN13-10-08	514	247	På förfrågan
KN13-10-09	900	KN13-10-09	579	278	På förfrågan
KN13-10-10	1000	KN13-10-10	643	309	På förfrågan
KN13-10-12	1200	KN13-10-12	772	370	På förfrågan
KN13-10-14	1400	KN13-10-14	900	432	På förfrågan
KN13-10-16	1600	KN13-10-16	1029	494	På förfrågan
KN13-10-18	1800	KN13-10-18	1157	556	På förfrågan
KN13-10-20	2000	KN13-10-20	1286	617	På förfrågan
KN13-10-22	2200	KN13-10-22	1415	679	På förfrågan
KN13-10-24	2400	KN13-10-24	1543	741	På förfrågan
KN13-10-26	2600	KN13-10-26	1672	802	På förfrågan
KN13-10-28	2800	KN13-10-28	1800	864	På förfrågan
KN13-10-30	3000	KN13-10-30	1929	926	På förfrågan

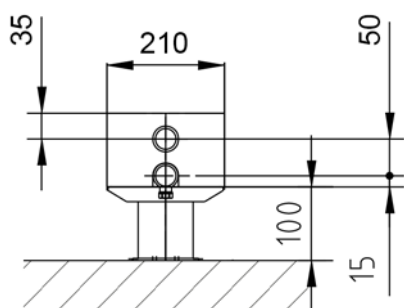
Kompakt KN

KN 16



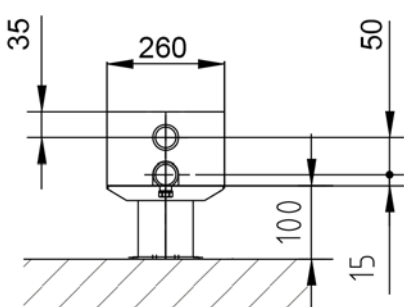
Benämning	Längd	Artikelnummer	Effekt 75/65/20°C	Effekt 55/45/20°C	Pris
KN16-10-06	600	KN16-10-06	437	209	På förfrågan
KN16-10-07	700	KN16-10-07	510	244	På förfrågan
KN16-10-08	800	KN16-10-08	583	279	På förfrågan
KN16-10-09	900	KN16-10-09	656	313	På förfrågan
KN16-10-10	1000	KN16-10-10	729	348	På förfrågan
KN16-10-12	1200	KN16-10-12	875	418	På förfrågan
KN16-10-14	1400	KN16-10-14	1021	487	På förfrågan
KN16-10-16	1600	KN16-10-16	1166	557	På förfrågan
KN16-10-18	1800	KN16-10-18	1312	627	På förfrågan
KN16-10-20	2000	KN16-10-20	1458	696	På förfrågan
KN16-10-22	2200	KN16-10-22	1604	766	På förfrågan
KN16-10-24	2400	KN16-10-24	1750	836	På förfrågan
KN16-10-26	2600	KN16-10-26	1895	905	På förfrågan
KN16-10-28	2800	KN16-10-28	2041	975	På förfrågan
KN16-10-30	3000	KN16-10-30	2187	1044	På förfrågan

KN 21



Benämning	Längd	Artikelnummer	Effekt 75/65/20°C	Effekt 55/45/20°C	Pris
KN21-10-06	600	KN21-10-06	664	317	På förfrågan
KN21-10-07	700	KN21-10-07	774	370	På förfrågan
KN21-10-08	800	KN21-10-08	885	423	På förfrågan
KN21-10-09	900	KN21-10-09	995	475	På förfrågan
KN21-10-10	1000	KN21-10-10	1106	528	På förfrågan
KN21-10-12	1200	KN21-10-12	1327	634	På förfrågan
KN21-10-14	1400	KN21-10-14	1548	739	På förfrågan
KN21-10-16	1600	KN21-10-16	1770	845	På förfrågan
KN21-10-18	1800	KN21-10-18	1991	951	På förfrågan
KN21-10-20	2000	KN21-10-20	2212	1056	På förfrågan
KN21-10-22	2200	KN21-10-22	2433	1162	På förfrågan
KN21-10-24	2400	KN21-10-24	2654	1268	På förfrågan
KN21-10-26	2600	KN21-10-26	2876	1373	På förfrågan
KN21-10-28	2800	KN21-10-28	3097	1479	På förfrågan
KN21-10-30	3000	KN21-10-30	3318	1584	På förfrågan

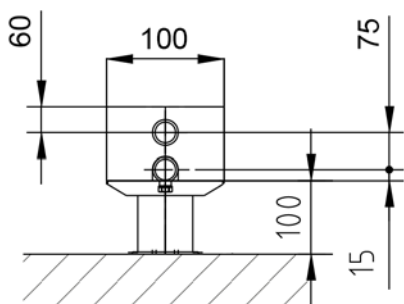
KN 26



Benämning	Längd	Artikelnummer	Effekt 75/65/20°C	Effekt 55/45/20°C	Pris
KN26-10-06	600	KN26-10-06	789	381	På förfrågan
KN26-10-07	700	KN26-10-07	921	444	På förfrågan
KN26-10-08	800	KN26-10-08	1052	508	På förfrågan
KN26-10-09	900	KN26-10-09	1184	571	På förfrågan
KN26-10-10	1000	KN26-10-10	1315	634	På förfrågan
KN26-10-12	1200	KN26-10-12	1578	761	På förfrågan
KN26-10-14	1400	KN26-10-14	1841	888	På förfrågan
KN26-10-16	1600	KN26-10-16	2104	1015	På förfrågan
KN26-10-18	1800	KN26-10-18	2367	1142	På förfrågan
KN26-10-20	2000	KN26-10-20	2630	1269	På förfrågan
KN26-10-22	2200	KN26-10-22	2893	1396	På förfrågan
KN26-10-24	2400	KN26-10-24	3156	1523	På förfrågan
KN26-10-26	2600	KN26-10-26	3419	1650	På förfrågan
KN26-10-28	2800	KN26-10-28	3682	1777	På förfrågan
KN26-10-30	3000	KN26-10-30	3945	1903	På förfrågan

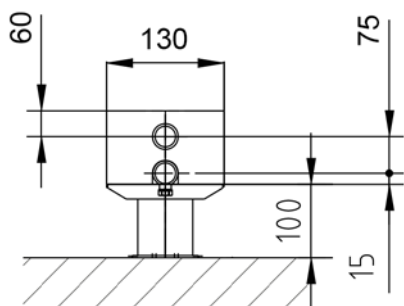
Kompakt KN

KN 10



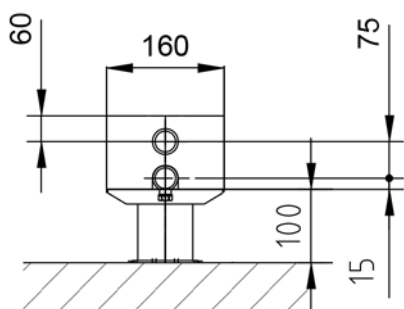
Benämning	Längd	Artikelnummer	Effekt 75/65/20°C	Effekt 55/45/20°C	Pris
KN10-15-06	600	KN10-15-06	355	171	På förfrågan
KN10-15-07	700	KN10-15-07	414	200	På förfrågan
KN10-15-08	800	KN10-15-08	473	228	På förfrågan
KN10-15-09	900	KN10-15-09	532	257	På förfrågan
KN10-15-10	1000	KN10-15-10	591	285	På förfrågan
KN10-15-12	1200	KN10-15-12	709	342	På förfrågan
KN10-15-14	1400	KN10-15-14	827	399	På förfrågan
KN10-15-16	1600	KN10-15-16	946	456	På förfrågan
KN10-15-18	1800	KN10-15-18	1064	513	På förfrågan
KN10-15-20	2000	KN10-15-20	1182	570	På förfrågan
KN10-15-22	2200	KN10-15-22	1300	627	På förfrågan
KN10-15-24	2400	KN10-15-24	1418	684	På förfrågan
KN10-15-26	2600	KN10-15-26	1537	741	På förfrågan
KN10-15-28	2800	KN10-15-28	1655	798	På förfrågan
KN10-15-30	3000	KN10-15-30	1773	855	På förfrågan

KN 13



Benämning	Längd	Artikelnummer	Effekt 75/65/20°C	Effekt 55/45/20°C	Pris
KN13-15-06	600	KN13-15-06	444	213	På förfrågan
KN13-15-07	700	KN13-15-07	518	249	På förfrågan
KN13-15-08	800	KN13-15-08	592	284	På förfrågan
KN13-15-09	900	KN13-15-09	666	320	På förfrågan
KN13-15-10	1000	KN13-15-10	740	355	På förfrågan
KN13-15-12	1200	KN13-15-12	888	426	På förfrågan
KN13-15-14	1400	KN13-15-14	1036	497	På förfrågan
KN13-15-16	1600	KN13-15-16	1184	568	På förfrågan
KN13-15-18	1800	KN13-15-18	1332	639	På förfrågan
KN13-15-20	2000	KN13-15-20	1480	710	På förfrågan
KN13-15-22	2200	KN13-15-22	1628	781	På förfrågan
KN13-15-24	2400	KN13-15-24	1776	853	På förfrågan
KN13-15-26	2600	KN13-15-26	1924	924	På förfrågan
KN13-15-28	2800	KN13-15-28	2072	995	På förfrågan
KN13-15-30	3000	KN13-15-30	2220	1066	På förfrågan

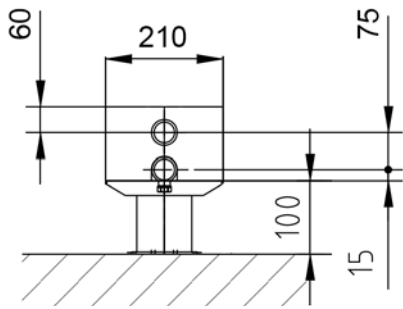
KN 16



Benämning	Längd	Artikelnummer	Effekt 75/65/20°C	Effekt 55/45/20°C	Pris
KN16-15-06	600	KN16-15-06	583	277	På förfrågan
KN16-15-07	700	KN16-15-07	680	323	På förfrågan
KN16-15-08	800	KN16-15-08	778	369	På förfrågan
KN16-15-09	900	KN16-15-09	875	416	På förfrågan
KN16-15-10	1000	KN16-15-10	972	462	På förfrågan
KN16-15-12	1200	KN16-15-12	1166	554	På förfrågan
KN16-15-14	1400	KN16-15-14	1361	646	På förfrågan
KN16-15-16	1600	KN16-15-16	1555	739	På förfrågan
KN16-15-18	1800	KN16-15-18	1750	831	På förfrågan
KN16-15-20	2000	KN16-15-20	1944	924	På förfrågan
KN16-15-22	2200	KN16-15-22	2138	1016	På förfrågan
KN16-15-24	2400	KN16-15-24	2333	1108	På förfrågan
KN16-15-26	2600	KN16-15-26	2527	1201	På förfrågan
KN16-15-28	2800	KN16-15-28	2722	1293	På förfrågan
KN16-15-30	3000	KN16-15-30	2916	1385	På förfrågan

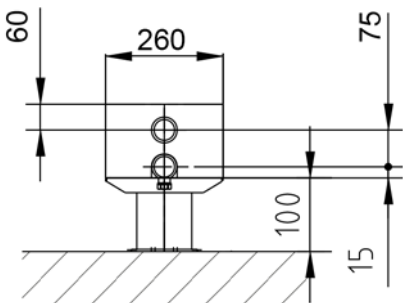
Kompakt KN

KN 21



Benämning	Längd	Artikelnummer	Effekt 75/65/20°C	Effekt 55/45/20°C	Pris
KN21-15-06	600	KN21-15-06	842	394	På förfrågan
KN21-15-07	700	KN21-15-07	983	460	På förfrågan
KN21-15-08	800	KN21-15-08	1123	525	På förfrågan
KN21-15-09	900	KN21-15-09	1264	591	På förfrågan
KN21-15-10	1000	KN21-15-10	1404	657	På förfrågan
KN21-15-12	1200	KN21-15-12	1685	788	På förfrågan
KN21-15-14	1400	KN21-15-14	1966	919	På förfrågan
KN21-15-16	1600	KN21-15-16	2246	1051	På förfrågan
KN21-15-18	1800	KN21-15-18	2527	1182	På förfrågan
KN21-15-20	2000	KN21-15-20	2808	1314	På förfrågan
KN21-15-22	2200	KN21-15-22	3089	1445	På förfrågan
KN21-15-24	2400	KN21-15-24	3370	1576	På förfrågan
KN21-15-26	2600	KN21-15-26	3650	1708	På förfrågan
KN21-15-28	2800	KN21-15-28	3931	1839	På förfrågan
KN21-15-30	3000	KN21-15-30	4212	1970	På förfrågan

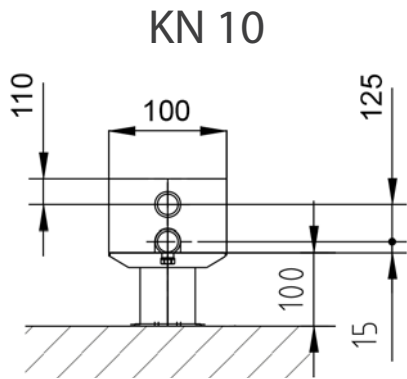
KN 26



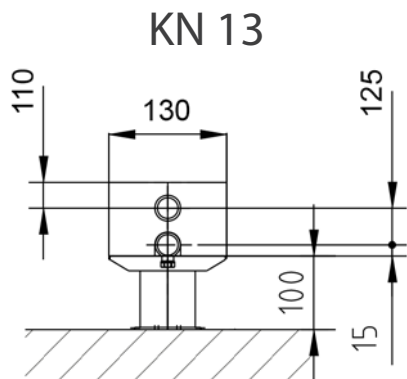
Benämning	Längd	Artikelnummer	Effekt 75/65/20°C	Effekt 55/45/20°C	Pris
KN26-15-06	600	KN26-15-06	1065	496	På förfrågan
KN26-15-07	700	KN26-15-07	1243	578	På förfrågan
KN26-15-08	800	KN26-15-08	1420	661	På förfrågan
KN26-15-09	900	KN26-15-09	1598	743	På förfrågan
KN26-15-10	1000	KN26-15-10	1775	826	På förfrågan
KN26-15-12	1200	KN26-15-12	2130	991	På förfrågan
KN26-15-14	1400	KN26-15-14	2485	1156	På förfrågan
KN26-15-16	1600	KN26-15-16	2840	1322	På förfrågan
KN26-15-18	1800	KN26-15-18	3195	1487	På förfrågan
KN26-15-20	2000	KN26-15-20	3550	1652	På förfrågan
KN26-15-22	2200	KN26-15-22	3905	1817	På förfrågan
KN26-15-24	2400	KN26-15-24	4260	1982	På förfrågan
KN26-15-26	2600	KN26-15-26	4615	2148	På förfrågan
KN26-15-28	2800	KN26-15-28	4970	2313	På förfrågan
KN26-15-30	3000	KN26-15-30	5325	2478	På förfrågan



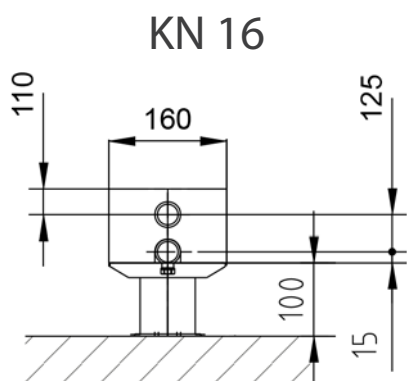
Kompakt KN



Benämning	Längd	Artikelnummer	Effekt 75/65/20°C	Effekt 55/45/20°C	Pris
KN10-25-06	600	KN10-25-06	495	235	På förfrågan
KN10-25-07	700	KN10-25-07	578	274	På förfrågan
KN10-25-08	800	KN10-25-08	660	314	På förfrågan
KN10-25-09	900	KN10-25-09	743	353	På förfrågan
KN10-25-10	1000	KN10-25-10	825	392	På förfrågan
KN10-25-12	1200	KN10-25-12	990	470	På förfrågan
KN10-25-14	1400	KN10-25-14	1155	549	På förfrågan
KN10-25-16	1600	KN10-25-16	1320	627	På förfrågan
KN10-25-18	1800	KN10-25-18	1485	705	På förfrågan
KN10-25-20	2000	KN10-25-20	1650	784	På förfrågan
KN10-25-22	2200	KN10-25-22	1815	862	På förfrågan
KN10-25-24	2400	KN10-25-24	1980	941	På förfrågan
KN10-25-26	2600	KN10-25-26	2145	1019	På förfrågan
KN10-25-28	2800	KN10-25-28	2310	1097	På förfrågan
KN10-25-30	3000	KN10-25-30	2475	1176	På förfrågan

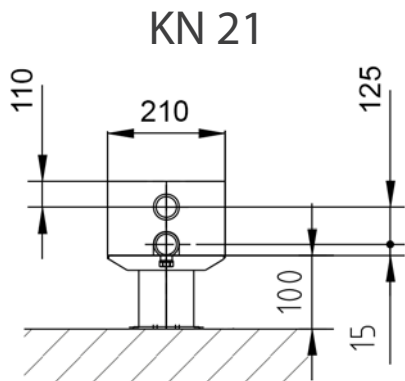


Benämning	Längd	Artikelnummer	Effekt 75/65/20°C	Effekt 55/45/20°C	Pris
KN13-25-06	600	KN13-25-06	630	299	På förfrågan
KN13-25-07	700	KN13-25-07	735	349	På förfrågan
KN13-25-08	800	KN13-25-08	840	399	På förfrågan
KN13-25-09	900	KN13-25-09	945	449	På förfrågan
KN13-25-10	1000	KN13-25-10	1050	499	På förfrågan
KN13-25-12	1200	KN13-25-12	1260	599	På förfrågan
KN13-25-14	1400	KN13-25-14	1470	698	På förfrågan
KN13-25-16	1600	KN13-25-16	1680	798	På förfrågan
KN13-25-18	1800	KN13-25-18	1890	898	På förfrågan
KN13-25-20	2000	KN13-25-20	2100	998	På förfrågan
KN13-25-22	2200	KN13-25-22	2310	1097	På förfrågan
KN13-25-24	2400	KN13-25-24	2520	1197	På förfrågan
KN13-25-26	2600	KN13-25-26	2730	1297	På förfrågan
KN13-25-28	2800	KN13-25-28	2940	1397	På förfrågan
KN13-25-30	3000	KN13-25-30	3150	1497	På förfrågan

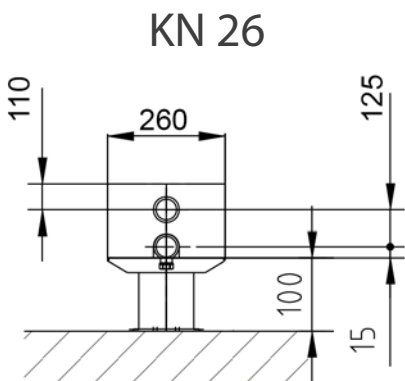


Benämning	Längd	Artikelnummer	Effekt 75/65/20°C	Effekt 55/45/20°C	Pris
KN16-25-06	600	KN16-25-06	766	364	På förfrågan
KN16-25-07	700	KN16-25-07	893	424	På förfrågan
KN16-25-08	800	KN16-25-08	1021	485	På förfrågan
KN16-25-09	900	KN16-25-09	1148	546	På förfrågan
KN16-25-10	1000	KN16-25-10	1276	606	På förfrågan
KN16-25-12	1200	KN16-25-12	1531	727	På förfrågan
KN16-25-14	1400	KN16-25-14	1786	849	På förfrågan
KN16-25-16	1600	KN16-25-16	2042	970	På förfrågan
KN16-25-18	1800	KN16-25-18	2297	1091	På förfrågan
KN16-25-20	2000	KN16-25-20	2552	1212	På förfrågan
KN16-25-22	2200	KN16-25-22	2807	1334	På förfrågan
KN16-25-24	2400	KN16-25-24	3062	1455	På förfrågan
KN16-25-26	2600	KN16-25-26	3318	1576	På förfrågan
KN16-25-28	2800	KN16-25-28	3573	1697	På förfrågan
KN16-25-30	3000	KN16-25-30	3828	1819	På förfrågan

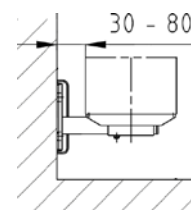
Kompakt KN



Benämning	Längd	Artikelnummer	Effekt 75/65/20°C	Effekt 55/45/20°C	Pris
KN21-25-06	600	KN21-25-06	1076	501	På förfrågan
KN21-25-07	700	KN21-25-07	1256	584	På förfrågan
KN21-25-08	800	KN21-25-08	1435	668	På förfrågan
KN21-25-09	900	KN21-25-09	1615	751	På förfrågan
KN21-25-10	1000	KN21-25-10	1794	835	På förfrågan
KN21-25-12	1200	KN21-25-12	2153	1002	På förfrågan
KN21-25-14	1400	KN21-25-14	2512	1169	På förfrågan
KN21-25-16	1600	KN21-25-16	2870	1336	På förfrågan
KN21-25-18	1800	KN21-25-18	3229	1503	På förfrågan
KN21-25-20	2000	KN21-25-20	3588	1670	På förfrågan
KN21-25-22	2200	KN21-25-22	3947	1837	På förfrågan
KN21-25-24	2400	KN21-25-24	4306	2004	På förfrågan
KN21-25-26	2600	KN21-25-26	4664	2171	På förfrågan
KN21-25-28	2800	KN21-25-28	5023	2338	På förfrågan
KN21-25-30	3000	KN21-25-30	5382	2505	På förfrågan



Benämning	Längd	Artikelnummer	Effekt 75/65/20°C	Effekt 55/45/20°C	Pris
KN26-25-06	600	KN26-25-06	1326	614	På förfrågan
KN26-25-07	700	KN26-25-07	1547	716	På förfrågan
KN26-25-08	800	KN26-25-08	1768	819	På förfrågan
KN26-25-09	900	KN26-25-09	1989	921	På förfrågan
KN26-25-10	1000	KN26-25-10	2210	1023	På förfrågan
KN26-25-12	1200	KN26-25-12	2652	1228	På förfrågan
KN26-25-14	1400	KN26-25-14	3094	1432	På förfrågan
KN26-25-16	1600	KN26-25-16	3536	1637	På förfrågan
KN26-25-18	1800	KN26-25-18	3978	1842	På förfrågan
KN26-25-20	2000	KN26-25-20	4420	2046	På förfrågan
KN26-25-22	2200	KN26-25-22	4862	2251	På förfrågan
KN26-25-24	2400	KN26-25-24	5304	2456	På förfrågan
KN26-25-26	2600	KN26-25-26	5746	2660	På förfrågan
KN26-25-28	2800	KN26-25-28	6188	2865	På förfrågan
KN26-25-30	3000	KN26-25-30	6630	3069	På förfrågan



Tillägg av tillbehör

Artikelnummer	Benämning	Höjd, mm	Rekommenderat antal konsoler		Pris
			600-1400mm	1600-3000mm	
860001	Golvkonsol T. KN 10	100	2	3	På förfrågan
860002	Golvkonsol T. KN 13	100	2	3	På förfrågan
860003	Golvkonsol T. KN 16	100	2	3	På förfrågan
860004	Golvkonsol T. KN 21	100	2	3	På förfrågan
860005	Golvkonsol T. KN 26	100	2	3	På förfrågan
		Längd, mm			
880001	Väggkonsol T. KN 10	30-80	2	3	På förfrågan
880002	Väggkonsol T. KN 13	30-80	2	3	På förfrågan
880003	Väggkonsol T. KN 16	30-80	2	3	På förfrågan
880004	Väggkonsol T. KN 21	30-80	2	3	På förfrågan
880005	Väggkonsol T. KN 26	30-80	2	3	På förfrågan