

4-vägs fördelare

Beskrivning

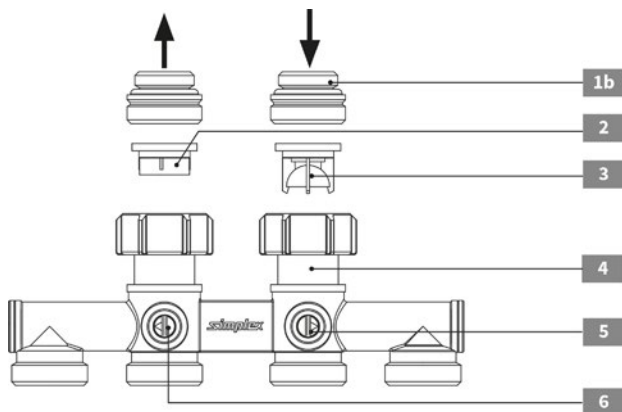
4-vägs fördelare för vattenburna radiatorer.

Avsedd att användas inomhus för uppvärmning i de flesta typer av bostäder och lokaler.

Passar endast syrefria värmesystem.

3-vägs kulventil med EPDF tätningar.

Skiss



1b Nippel med o-ringstättning mot radiator R15.

2 Flödesinsats

3 Returflödesinsats. Levereras från fabrik monterad på höger sida. Bromsar flödet på returen.

(Vid montering av vänsterkopplade radiatorer så flyttas returflödesinsatsen till vänster sida för korrekt funktion.)

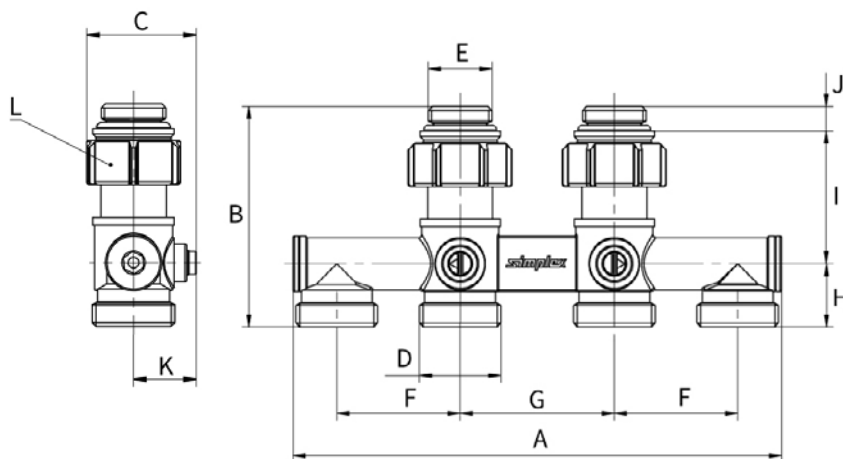
4 Överfallsmutter

5 Avstängningsventil, retur

6 Avstängningsventil, tillopp

4-vägs fördelare, rak.

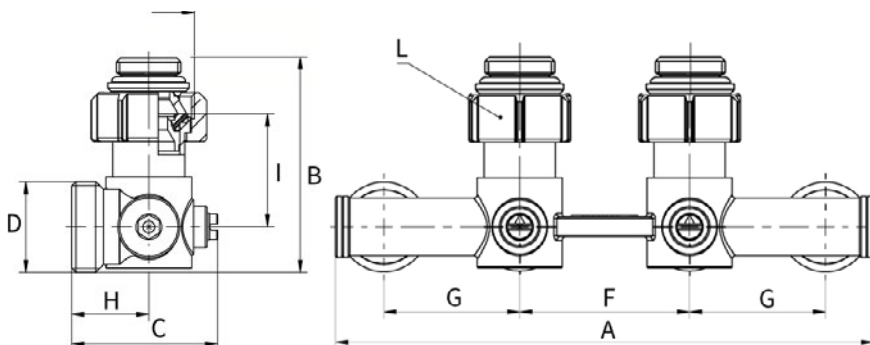
Artikelnr F10058



Modell	Anslutningar (D / E)	A	B	C	F	G	H	I	J	K	L
4-Vägs rak	4x G 3/4" + 2xR15	158,4	71,4	35	40	50	20,5	43	8	20	30

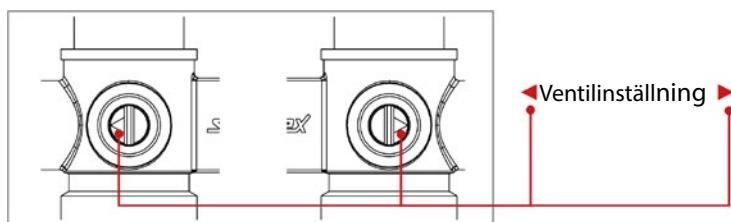
4-vägsfördelare, vinkel.

Artikelnr F10449

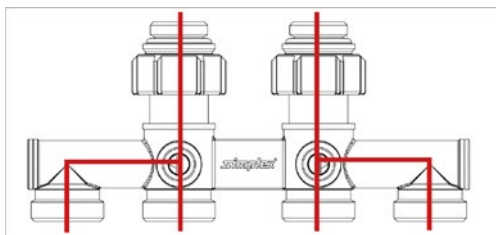


Modell	Anslutningar	A	B	C	F	G	H	I	J	K	L
4-Vägs vinkel	4x G 3/4" + 2xR15	158,4	55+8	42,5	50	40	22,5	33	-	-	30

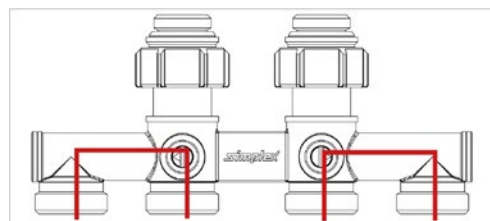
Ventilinställning



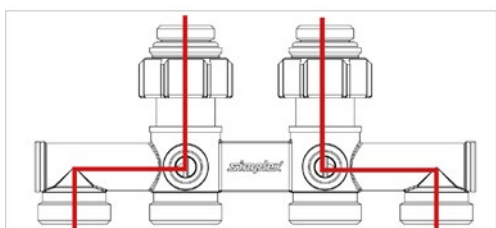
Ventilinställning 1 ◀ ▶



Ventilinställning 2 ▼ ▼



Ventilinställning 3 ▲ ▲



Genom att använda olika inställningar på 4-vägs fördelarens ventilinställning så erhålls olika flödesvägar.

Ventilinställning 1 ◀ ▶

Radiator öppen. Radiatorkrets öppen.

Ventilinställning 2 ▼ ▼

Radiator stängd. Radiatorkrets öppen.

Ventilinställning 3 ▲ ▲

Radiator öppen. Radiatorkrets stängd.

Tryckfall

Tryckfall

