

CLEVER CONTROL II

INSTALLATION, DRIFT OCH SKÖTSEL



Allmänna anvisningar

Läs noga igenom denna bruksanvisning före installation och användning. Spara bruksanvisningen för framtida bruk.

Produkten får endast användas enligt instruktioner i denna bruksanvisning. Installationen av denna produkt kräver personer med speciell utbildning inom områdena värme, ventilation och el. Om skador uppkommer på produkten p.g.a. oförsiktighet eller att installationen ej utförts enligt denna bruksanvisning gäller inga garantier.

Vi förbehåller oss rätten att när som helst göra ändringar i denna bruksanvisning utan avisering.

Avvikelser från installation enligt denna bruksanvisning kan vara förenat med livsfara.

Innehållsförteckning

Sida	
4	Uppstart
5	Montering av reglerpanel
6-7	Beskrivning av skärm
8	Driftlägen
9	Användarinställningar
10-11	Veckoprogram
12	Dag/Natt sänkning Ställ in tid & datum
13	Larm & felkoder
14	DUC styrning
15-16	Kopplingsschema

Kod för "Basic Menu":

1234

Förpackningen innehåller:



Reglerpanel Clever Control

- 2,8 tum's TFT färgskärm
- 114x85x14mm (hxbxd)
- Förberedd för infällt montage
- Inbyggd temperatursensor



PCB Box

- Elektroniskt PCB styrkort
- 218x140x64mm (lxbxd)



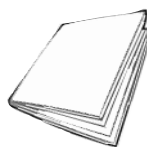
Transformator

- Ingång: 100-240Vx1 50/60Hz (AC)
- Utgång: 24V 2A (DC)



RJ11 kabel

- Lätt "Plug & Play" installation
- 7m RJ11 kabel



Monteringsanvisning

Användningsområde

Clever Control är en fläktstyrning för avsedd att användas inomhus för styrning av fläktluftvärmare i lager, industri, garage, lokaler och andra liknande utrymmen.

Styrningen Clever Control får ej placeras, med undantag för utegivaren, utomhus eller i utrymmen med hög luftfuktighet så som badhus eller våta lokaler, i utrymmen där risk för explosion finns, utrymmen med mycket hög nivå av damm och/eller utrymmen med en aggressiv miljö.

Produkten måste skyddas mot fukt under hela installationstiden. Om eventuella tveksamheter råder kontakta din återförsäljare.

Fläktstyrningen har en funktionell och kompakt design som passar väl in i alla de användningsområden den är avsedd för.

Säkerhet

Avvikelser vid installation och skötsel enligt denna bruksanvisning kan vara förenat med livsfara.

Installation och underhållsarbete på denna produktens elektriska delar får endast utföras av en certifierad elektriker.

Denna produkt är inte avsedd för användning av barn, personer med fysiska eller psykiska nedsättningar eller personer med bristande kunskap gällande produkten om inte denna person är under uppsyn av en annan kvalificerad person.

Uppstart

Råd om placering

Styrkort monteras i närheten av aggregatet. Reglerpanelen har en inbyggd rumstemperturgivare och monteras lättåtkomlig för användaren. För sammankoppling av styrkort och reglerpanel används medföljande modularkablar RJ11.

OBS! Notera trådföljden om ni väljer att tillverka en egen kabel.

****Notera också att användning av egentillverkade kablar som har en felaktig trådföljd kan skada styrutrustningen. Produktgarantin gäller då ej!**

För att undvika att obehöriga kan komma åt kontrollenheten kan denna istället placeras i annat utrymme och en extern rumsgivare (tillval) monteras i lokalen för att känna av rätt rumstemperatur.

Koppla ihop systemet

OBS! Innan systemet får startas skall alla medföljande komponenter monteras och anslutas enligt anvisningarna.

Styrkortet ansluts mot reglerpanelen med bipackad modularkabel RJ11.

Om en extern rumsgivare (tillval) ska användas så kopplas den in på plint TS3 (Temp Sensor – Ambient).

Ställdonet till ventilen ansluts på **två olika sätt**, beroende på om den är av typen on/off eller modulerande.

On/off ställdon 230V NC kopplas mot kopplingsplint på transformator STVS (se kopplingschema för respektive modell)

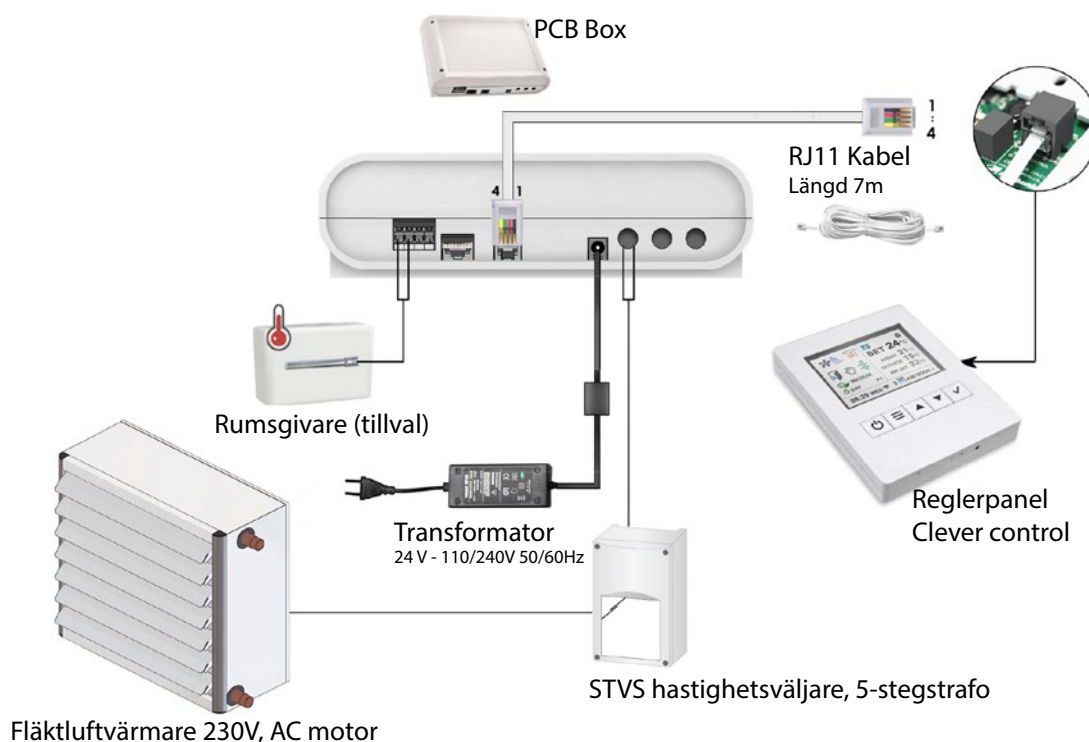
Modulerande ställdon 24V (0-10V) kopplas in på plint på styrkort.

24V på plint 24V-OUT +/- samt styrsignal (0-10V) på plint OUT 1 +. Notera byggingen på elschemat.

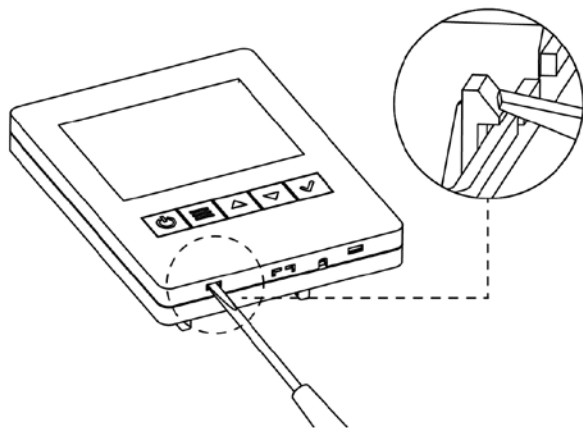
Fläktluftvärmaren ansluts mot transformator STVS. (se kopplingschema för respektive modell)

DUC styrning – se separat kapitel.

Kopplingscheman finns separat i denna manual.

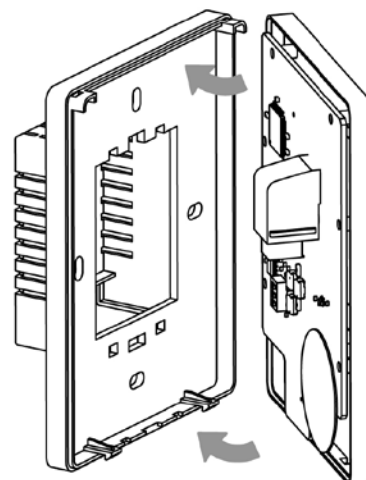


1



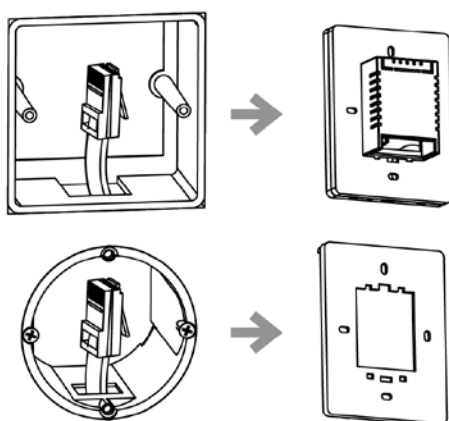
Demontera höljet med hjälp av en skruvmejsel
(Tryck ned de 2 fästerna)

2



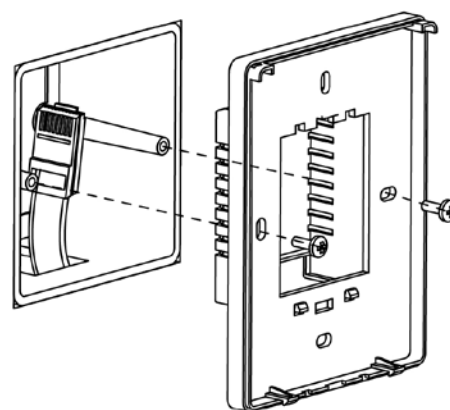
Separera höljet i två halvor

3



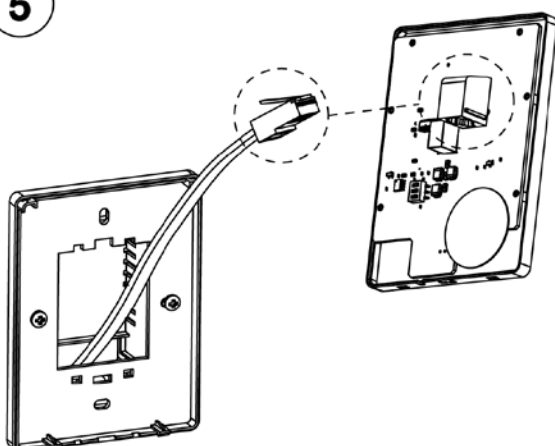
Kontrollera kopplingsdosans typ

4



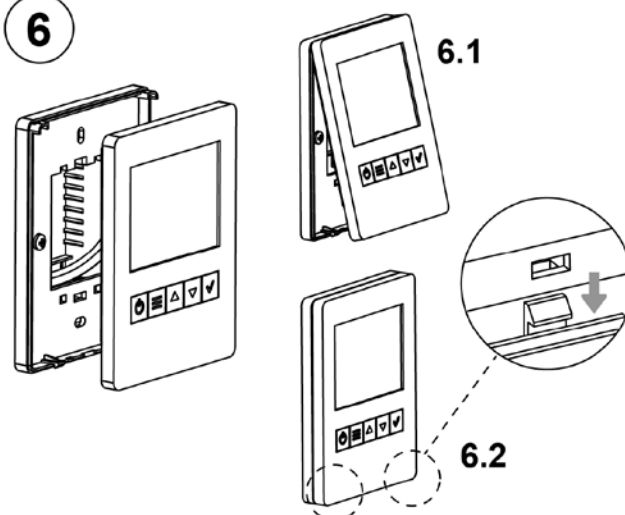
Montera bakstycket mot kopplingsdosan

5

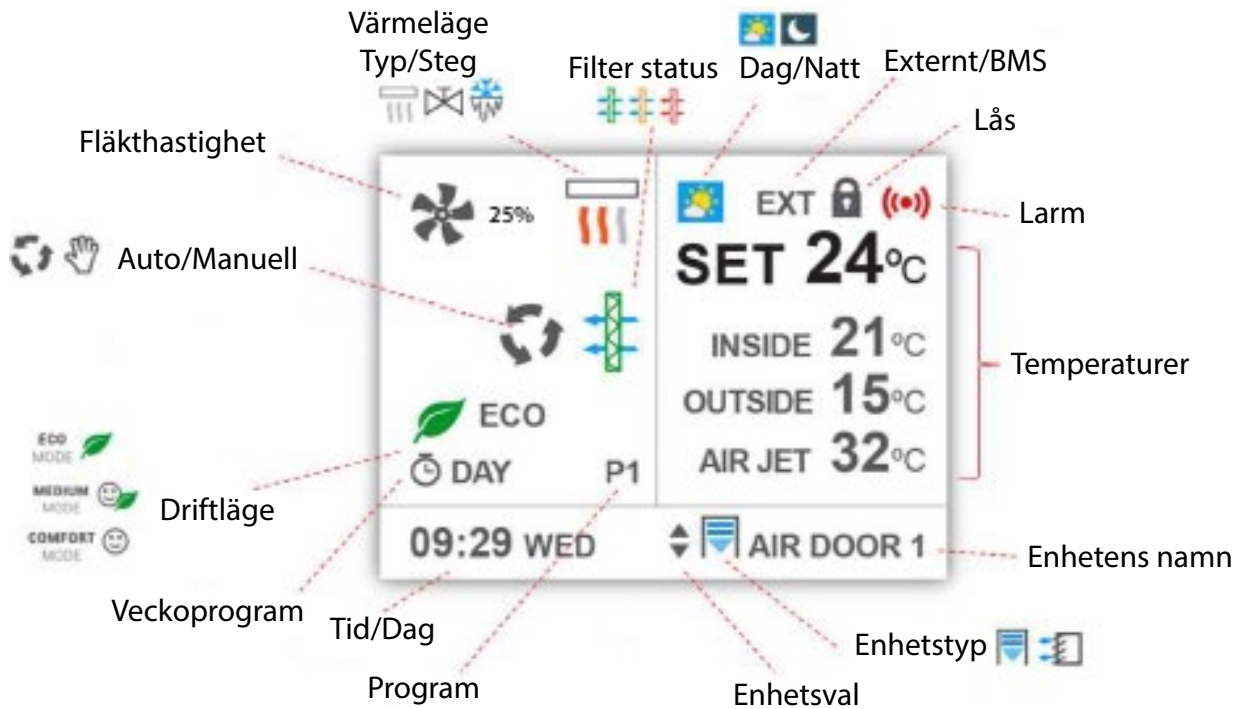


Anslut RJ11-kabeln till reglerpanelens baksida

6

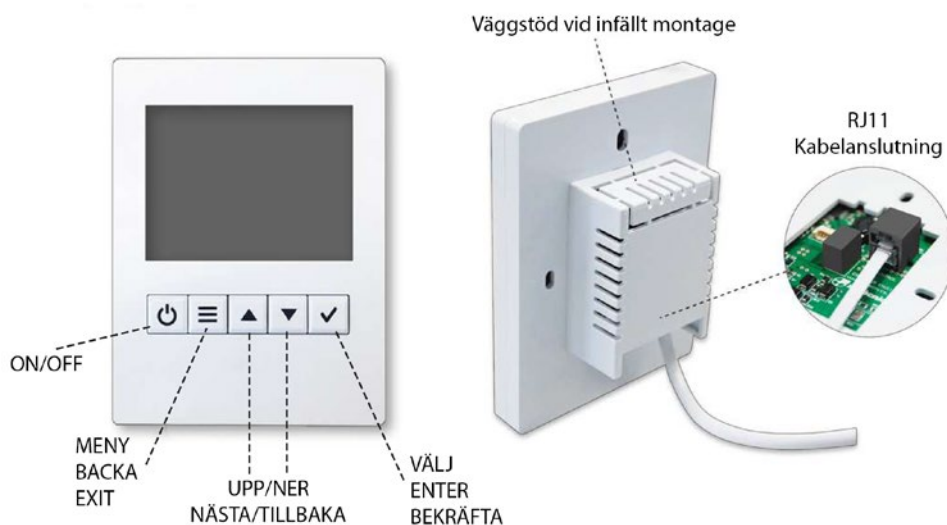







Montera frontluckan genom att först placera toppens hakar rätt och tryck sedan på nederdelen så att bakstyckets fästen greppar frontpanelen.



SET 24°C INSIDE 21°C OUTSIDE 15°C AIR JET 32°C	Temperaturer
SET visar den inställda (önskade) rumstemperaturen. Visar de aktuella temperaturer inomhus, utomhus och luftstrålen enligt de installerade sensorerna.	
	Fläkthastighet
Indikerar fläkthastighet (%)	
	Värmeläge
Anger värmeläge (el, vatten) och aktuellt driftsteg.	
Sista tecknet visar att frysskyddet har löst ut på enheter installerade med vattenburet system (tillval).	
	Auto/Manuell
Anger om enheten är i manuell eller automatisk drift.	
	Filterstatus
Indikerar filtrets status (grön = rent, orange = smutsigt, rött = rengöring krävs)	
	Driftläge
Anger driftläge: Eco, Medium eller Comfort	
	Veckoprogram
Anger att veckoprogram är aktiverad. Den har 3 lägen: Dag-, Nattprogram eller OFF.	
P1	Program
Indikerar aktuellt valt program	
09:29 WED	Tid/Dag
Indikerar tid och dag.	
	Enhetsval

När pilarna visas indikerar detta att fler PCB-styrkort är anslutna till samma reglerpanel. (tryck 1x VÄLJ knappen och Enhetsval symbolen kommer att markeras med blått. Med pilarna kan du nu växla mellan enheterna)	
AIR DOOR 1	Enhetsnamn
Visar typ av enhet: luftridå, fläktluftvärmare, etc ... Namn: Enhet + Modbus adress som standard, men kan ändras till valfritt namn (Max. 12 tecken).	
	Dag/Natt
Indikerar att Dag- eller Nattprogram är aktivt. Detta för att kunna ha två olika inställda temperaturer, (Nattsänkning för att spara energi)	
EXT	Extern/BMS
Indikerar att något styr enheten externt via analoga/digitala ingångar eller via MODBUS.	
	Enhet låst
Indikerar att enheten är avstängd och låst. Enheten fungerar inte förrän användaren låser upp den med kod.	
	Reglerpanel låst
Indikerar att reglerpanelen är låst. Enheten fungerar men användaren behöver en kod för att använda reglerpanelen.	
	Larm
Indikerar att ett larm har löst ut eller ett fel uppstått. På skärmen visas ett meddelande som anger: <ul style="list-style-type: none"> - Namn på enhet som har larmat - Vilket larm som utlösts - Förklaring eller åtgärds förslag 	



	ON/OFF	Starta eller stäng av hela anläggningen. När flera enheter är kopplade mot samma reglerpanel kommer denna att fråga om du vill starta eller stänga av nuvarande enhet eller alla.
	Hemskärm	Gå till "User Menu" (Användarmeny)
	Menyläge	Lämna meny (om du är i första nivån) Gå tillbaka till föregående menyskärm (om du är i nivå 2 eller högre) När du redigerar namn, tid och timme, osv ... går den tillbaka till föregående värde
 	Hemskärm	Manuell drift: Låter dig ändra Fläkthastighet, vämeläge och rumstemperatur. Använd knappen "Enter" för att stega igenom menyn och bekräfta valet. Automatisk drift: Låter dig ändra rumstemperatur.
	Menyläge	Bläddra igenom alternativ eller redigera värden.
	Hemskärm	Använd knappen "Enter" för att stega igenom menyn och bekräfta val.
	Menyläge	Använd knappen "Enter" för att bekräfta val.

MENYER

Det finns olika menyer beroende på vem som hanterar utrustningen:

- "User" användarinställningar, väldigt enkelt för slutanvändaren.
- "Basic" grundinställningar för installatörer eller person med kunskap att konfigurera enheten.
- "Advanced" Avancerade inställningar. Kontakta återförsäljare för anvisningar.

Driftlägen

Programlägen

Clever levereras förinställd för programläget Auto och är enkel att driftsätta.

Auto innebär att Clever tar hänsyn till rådande temperaturförhållanden och att värmen regleras automatiskt för att uppnå högsta komfort och driftekonomi.

Program Auto P2

Fläkthastigheten regleras automatiskt mot rådande temperaturförhållanden.

Genom att kontinuerligt jämföra det inställda börvärdet mot den aktuella rumstemperaturen reglerar Clever automatiskt fläkthastigheten i 5 steg mellan 0-100%

Maxhastighet är fabriksinställt på hastighet 5 (100%) men kan begränsas i menyn:
Användar meny/Bas inställningar/Parametrar/Hastighet/
Max hast dörr stängd

Värdet är valbart mellan 0-5.

Beroende på om ett ventilställdon av typen on/off eller modulerande används, så agerar Clever olika. För att erhålla en optimal komfort och energibesparing rekommenderar vi dig att använda ett modulerande ställdon.

När driftlägen Auto används kan inte fläkthastighet och ventilläget ändras manuellt i statusfönstret. Utan detta görs via parametrarna i Bas inställningar.

Tropikprogram

Clever kan beställas förprogrammerad med tropikprogram för användning tillsammans med fläktluftvärmare Vertical MAX.

Tropikprogrammet ger ytterligare energibesparande funktioner då lagrad varmluft först ventileras ner från taket i läge ett och om ytterligare värmebehov uppstår så tillförs värme automatiskt via det modulerande ventilpaketet.

Driftlägen

Eco



I driftläget Eco tillåts ett högre temperaturspann i regleringen av fläkt och ventil för att erhålla lägsta energiförbrukning.

Medium



I driftläget Medium tillåts ett normalt temperaturspann i regleringen av fläkt och ventil.

Comfort



I driftläget Comfort (fabriksinställt leveransläge) tillåts ett mindre temperaturspann i regleringen av fläkt och ventil för att erhålla högsta rumskomfort.

Program Manuell

I det manuella programmet tillåts du att själv ställa in önskad fläkthastighet och värme.

Fläkthastigheten kan regleras i 5 steg där 20% är lägsta hastighet och 100% är högsta hastighet.

Med ett ventilställdon som ej är modulerande kan värmen regleras On/Off.

Med ett modulerade ventilställdon kan värmen regleras 0-100% i 10 steg där 0% är helt stängt och 100% är helt öppet.

Driften är kontinuerlig och helt manuell.

Användarmeny



Användarinställningar - Skärmbild 1

Manuell eller automatisk drift.

Komfortprogram

- Eco
- Medium
- Comfort

Veckoprogram

Dag-/Nattprogram eller OFF

Tid och datum



Användarinställningar - Skärmbild 2

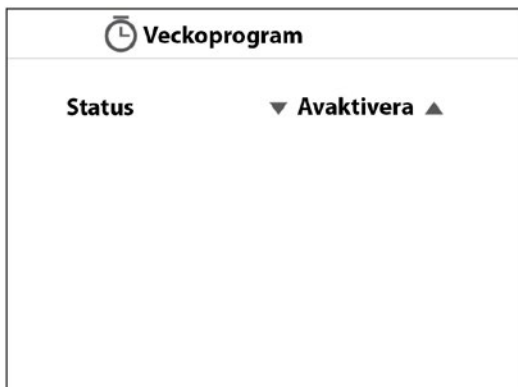
Justera dag / natt temperatur

"Bas"- grundinställningar för installatörer.

"Avancerad"- avancerade inställningar.

Starta om reglersystemet

Användarmeny



Veckoprogram - Skärmbild 1

Som standard är veckoprogrammet inaktivt.

För att aktivera ändra till "Aktivera" och bekräfta med enter.



Veckoprogram - Skärmbild 2

Aktivera eller inaktivera veckoprogram.

Välj grundprogram.

Välj veckodag.

Skapa tidshändelse 1-5.



Veckoprogram - Skärmbild 3

Skapa tidshändelse 6-10.

Bekräfta veckoprogram.

Radera veckoprogram.

Veckoprogram

Status ▼ Aktivera ▲

Grundprogram ▼ Dag ▲

Dag/ar ▼ Måndag ▲

Veckoprogram

Status ▼ Avaktivera ▲

Grundprogram ▼ Mån-Sön ▲

Dag/ar

Händelse1 ✓ Ny

Händelse2 ✓ Ny

Händelse3 ✓ Ny

Händelse4 ✓ Ny

Händelse5 ✓ Ny

Tider / Händelser

Måndag - Händelse1

Händelse ▼ ☀️ Dag ▲

Tid Timme Minut

00 : 00

Bekräfta ✓ Ja

Radera ▼ 🗑️ Ja ▲

Veckoprogram

Status ▼ Avaktivera ▲

Grundprogram ▼ Dag ▲

Dag/ar ▼ Torsdag ▲

Händelse1 ✓ 8:30 Dag

Händelse2 ✓ 23:00 **Natt**

Händelse3 ✓ Ny

Händelse4 ✓ Ny

Händelse5 ✓ Ny

Skapa veckoprogram

Välj grundprogram:

- "Dag" (standard):
Enskilt program för enskild veckodag.
Varje dag kan ha 1 till 10 olika tidshändelser.
- Välj mellan 5 olika färdiga grundprogram
"Mån-Fre" - Måndag till fredag
"Mån-Lör" - Måndag till lördag
"Mån-Sön" - Måndag till söndag
"Mån-Fre Lör" - Måndag till fredag, lördag
"Mån-Fre Lör-Sön" Måndag till fredag, lördag till söndag

Efter val av grundprogram och dag/period programmera önskade tidshändelse i ordningen 1 till 10.

Välj Dag-/Nattprogram eller OFF:

- Dag: Välj aktiveringstid för dagprogram
- Natt: Välj aktiveringstid för nattprogram
- OFF: Välj avstängningstid

Fortsätt sedan men tidshändelse 2.

Tänk på att ditt veckoprogram behöver ha två eller fler tidshändelser för att fungera.

Exempelvis:
08:00 Dagprogram
18:00 Nattprogram

Temperaturer för dag-/nattprogram anges i menyn
"Justera dag / natt temperatur" se sid. 12

Användarinställningar - "User Menu"

 **Temperatur Dag/Natt**

Dag  **21°C**

Natt  **17°C**

Bekräfta ✓ Ja

Justera dag / natt temperatur

Ställ in önskad rumstemperatur som skall gälla för dag- respektive nattprogram.

 **Ändra tid**

Timme **Minut**

17 : **14**

Dag **Månad** **År**

11 / **09** / **15**

Bekräfta ✓ Ja

Justera tid och datum

Ställ in tid och datum.

DUC-styrning

Larm och felkoder

Clever har olika larm och felkoder för en säker och problemfri drift. Om ett larm eller felkod har indikerats måste detta åtgärdas och återställas för att återgå till normal drift.

Vid larm eller fel indikeras detta på reglerpanelen och larm ges på den digitala utgången "Alarm - generell" Plint DOUT 2. Larm för filter ges både på "Alarm - generell" och "Alarm - filter" Plint DOUT 3

Beskrivninga av larm:

Överhettninglarm

Indikerar att temperaturen i enheten har överskridit larmgränsen.

Åtgärd:

Kontrollera att ingenting blockerar enhetens/enheternas luftintag och utblås. Kontrollera även funktion på ventilställdon samt ventil.

Filterlarm

Indikerar att filtret är smutsigt.

Åtgärd:

Kontrollera och rengör filter.

Motorlarm

Indikerar att en eller flera motorer är överhettade.

Åtgärd:

Kontrollera att ingenting blockerar enhetens/enheternas luftintag och utblås samt att inget blockerar motorn. Innan larmet kan återställas bör motorn/motorerna svalnat.

Värmelarm

Indikerar att uppvärmningen har blockerats.

Åtgärd:

Kontrollera funktion på ventilställdon samt ventil.

Luftflödeslarm

Indikerar att luftflödet är för låg eller obefintligt.

Åtgärd:

Kontrollera att ingenting blockerar enhetens/enheternas luftintag och utblås. Kontrollera även motorn/motorerna.

Brandlarm

Indikerar brandlarm.

Åtgärd:

Kontrollera det externa brandlarmet.

Givarlarm

Indikerar ett fel på temperaturgivare.

Åtgärd:

Kontrollera samtliga temperaturgivare.

Ext. stopplarm

Indikerar att ett externt larm har stängt av enheten.

Åtgärd:

Kontrollera det externa stopplarmet.

Ext. larm

Indikerar ett externt larm.

Åtgärd:

Kontrollera det externa larmet.

Frysskyddslarm

Indikerar att ett frysskydd har aktiverats.

Åtgärd:

Kontrollera omgivningstemperaturen vid enheten/enheterna, säkerställ att temperaturen i utrymmet INTE understiger +5°C. Kontrollera värmesystemets flöde och framledningstemperatur samt funktion på ventilställdon och ventil.

Eventuella frysskador kan allvarligt skada enhetens/enheternas och det bör kontrolleras att inget läckage föreligger.

EC motorlarm

Indikerar ett motorlarm från en eller flera EC motorer.

Åtgärd:

Kontrollera att ingenting blockerar enhetens/enheternas luftintag och utblås samt att inget blockerar motorn. Innan larmet kan återställas bör motorn/motorerna svalnat.

DUC-styrning

Digitala ingångar

Extern Off

Potentialfri kontakt– Plint DIN2/GND
Sluts kretsen så är stängs Clever av.

Heating Off

Potentialfri kontakt– Plint DIN3/GND
Sluts kretsen så avaktiveras värmen.

Externt alarm - frysskydd

Potentialfri kontakt– Plint DIN4/GND
Sluts kretsen så aktiveras larmet för frysskydd.

Extern alarm - filter

Potentialfri kontakt– Plint DIN5/GND
Sluts kretsen så aktiveras larmet för filter.

Extern nattsänkning

Potentialfri kontakt– Plint DIN6/GND
Sluts kretsen så är aktiveras nattsänkning.

Analoga ingångar

Extern värmereglering

0-10V DC in – Plint IN1/GND
Värmen kan regleras steglöst 0-10V.
Om ett modulerande ställdon används
(annars on/off).

Extern varvtalsreglering

0-10V DC in – Plint IN2/GND
Fläkthastigheten kan regleras 0-10V.

Digitala utgångar

Driftsignal - ut

Potentialfri kontakt– Plint DOUT1/GND
Max 3A, 230V
Värmen kan regleras steglöst 0-10V.
Utgående driftindikering.

Alarm - generellt

Potentialfri kontakt– Plint DOUT2/GND
Max 3A, 230V
Utgående larmindikering.

Alarm – filter

Potentialfri kontakt– Plint DOUT3/GND
Max 3A, 230V
Utgående filterlarm.

Analoga utgångar

Ventilstyrning - modulerande

0-10V DC ut – Plint OUT1/GND
Utgående styrsignal till modulerande
ventilställdon 0-10V. Notera byggingen på elschemat.
Max 20mA

Extern varvtalsreglering

0-10V DC ut – Plint OUT2/GND
Utgående styrsignal till fläkt 0-10V
Max 20mA

Extern drift

0/10V DC ut – Plint OUT3/GND
Utgående styrsignal 10V vid drift
Max 20mA

Extern out

24V DC ut – Plint OUT +/1
Utgående 24V till modulerande
ventilställdon.
Alltid aktiv vid nätspänning.
Max 1A

Modbus styrning

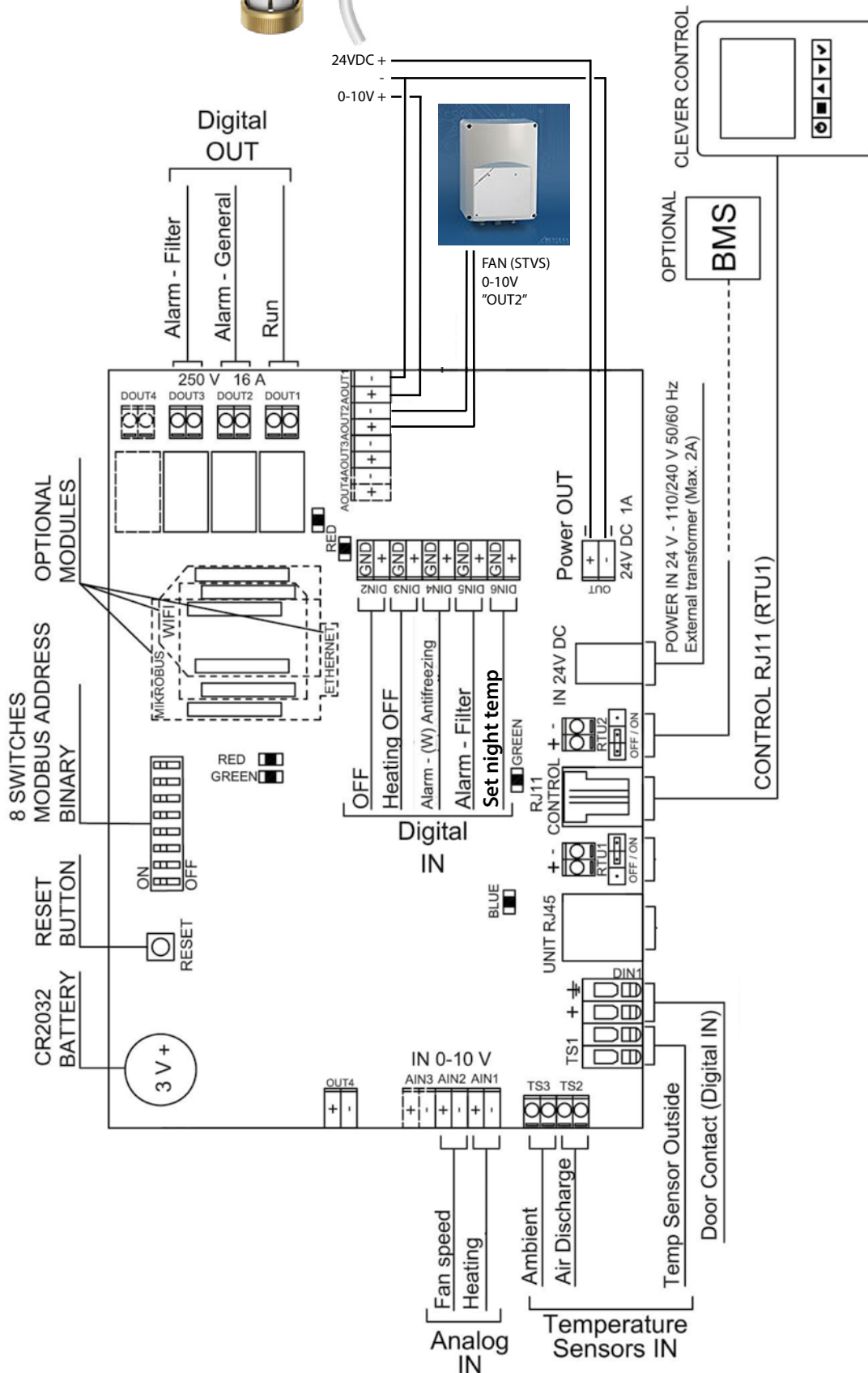
Clever kan övervakas och styras via Modbus.
Plint RTU2 +/1/GND
Se separat manual.

Ställdon, 24V, 0-10V

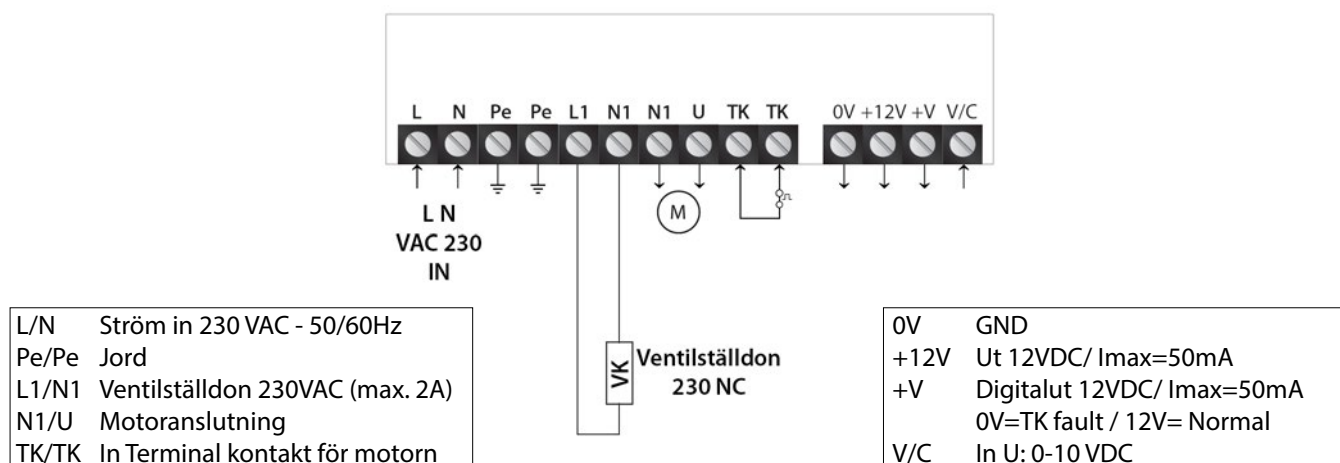
Modulerande ställdon 24V, med styrsignal 0-10V.

Ansluts mot Power Out 24V "+", "-" samt mot 0-10V signal "+".

Notera byggingen på "-".



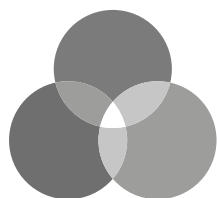
Elschema för STVS-hastighetsväljare



För att ansluta Clever PCB-Box mot STVS-hastighetsväljare används plint OUT2 på styrkortet.

Plintens + ansluts mot STVS plint V/C

Plintens - ansluts mot STVS plint 0V



CURANT

Radiatorer · Konvektorer · Fläktar

Curant Klimat AB, Krangatan 3, 702 27 Örebro

Tel: 019-16 74 90

info@curant.se

www.curant.se