

# CURANT

Radiatorer · Konvektorer · Fläktar



# estro

## INSTALLATION, ANVÄNDNING OCH UNDERHÅLL

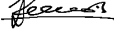
[www.curant.se](http://www.curant.se)  
019-16 74 90



## BEKRÄFTELSE

Galletti S.p.A. med huvudkontor på Via Romagnoli 12/a, 40010 Bentivoglio (BO) - Italy, förklarar härmed under eget ansvar att Estro Fläktkonvektorer, modell **FL**, **FU** och **FC**, apparater för luftkonditionering och uppvärmning, är tillverkade i överensstämmelse med **EEC Directives 73/23, 89/392, 91/368, 93/44, 93/68, 89/336, 98/37** och efterföljande modifiering. Bologna, 01/08/2001

Luigi Galletti

President 

### SAFETY SYMBOLS



Läs denna handbok noga



VARNING



FARA  
SPÄNNING

## 1 INNAN INSTALLATION



Läs denna handbok noggrant.

Installation och underhåll skall utföras av personal kvalificerad för denna apparat, i överensstämmelse med gällande säkerhetsföreskrifter.

Vid mottagandet av godset var vänlig att kontrollera om det finns märken efter skador som har uppstått under transporten.

Vid installation och användning av lämpliga tillbehör var vänlig ta hänsyn till tillhörande tekniska faktablad.

Kontrollera modell och version på Estro Fläktkonvektor genom uppgifterna på kartongförpackningen.

## 2 ANVÄNDNING OCH ANVÄNDNINGSSOMRÅDEN

Curant Trading och Galletti S.p.A skall inte hållas ansvariga om produkten installerats av okvalificerad person, används ovarsamt, eller under otillåtna förhållanden, att underhållsföreskrifterna som finns i denna manual inte har åtföljts eller där inte originalreservdelar använts.

Driftsbegränsningar framgår av nedanstående, all annan användning betraktas som oriktig (är otillåten).

- värmebärare: vatten
- vattentemperatur: 5°C till 95°C
- maximalt driftstryck: 10 bar
- lufttemperatur: 5°C till 43 °C
- kraftförsörjning: +/- 10%

Vid val av plats för installation, tag hänsyn till följande:

- värmeprodukten skall inte placeras under ett eluttag
- installera inte i rum där det finns antändliga gaser
- låt inte vatten spruta direkt på produkten
- installera produkten i tak eller på väggar som bär vikten.

Lämna tillräckligt avstånd runt om som underlättar skötsel och underhåll av produkten.

Behåll produkten i förpackningen fram till installationstillfället för att undvika att damm hamnar i produkten.

## 3 PRODUKTBESKRIVNING(bild 1, sida 4)

**7-FL: för vägginstallation, med skåp, vertikalt luftdon**

**7-FU: för golvinstallation, med skåp (beställningsvara)**

**7-FC: för vertikal/horisontell flush montage (beställningsvara)**

## 4 DIMENSIONER (figur 2, sida 4 och 5).

1	Utrymme för hydralanslutningar*
2	Spår för vägg/takinstitution 9 x 20 mm
3	Utrymme för elanslutningar*
4	Hydralanslutningar
5	Kondensvattenavledning vid vertikal installation
6	Uteluftdon för flödes- monterad FC modell
7	Intagsdon för flödes- monterad FC model
8	Kondensvattenavledning vid horisontell installation

\*= uppgifter avseende fläktkonvektorer med hydralanslutningen på vänstra sidan; vid anslutning till höger är uppgifterna för "Clear space" omvänt.

## 5 INSTALLATION

### VARNING :

**Fläktkonvektorns strömbrytare (IL) och reglerpanel placeras i ett läge utom räckhåll för personer i badkar eller dusch.**

Tag bort kåpan, om sådan finns, genom att skruva upp de 4 skruvarna som kan nås genom de upplyftade sidodörrarna (fig 3, sida 6). Vid FU modellerna lossas de 2 skruvarna på frontpanelen.

Montera barenheten på väggen genom att använda de 4 beslagsspringorna och ankarskruvar som passar till väggen, som håller apparaten minst 100 mm ovanför golvet för att ge ett riktigt luftintag och för att enkelt demontera av filtret på FL och FC modellerna. Vid takmontering av modellerna FU och FC kontrolleras att installationens höjd inte överskrider maxhöjden som finns angiven i fig 4 på sidan 6, för att undvika het luftström i övre delen av rummet; i fall med högre installationshöjder föreslår vi ett utförande med tillbakasugningen från den lägre delen av rummet. Installationshöjderna som visas i figuren avser drift vid maximal fläkthastighet.

Dra ut hydralanslutningarna till värmeväxlaren och vid kylanvändning, till kondensvattenavrinning.

Vi rekommenderar att inklopp sker från övre sidan på värmeväxlaren och utlopp på den nedre sidan.

Led luften från värmeväxlaren i drift genom luftventilerna (10 graders vridning) som finns vid sidan om vattenanslutningarna på värmeväxlaren.

För bättre vattenavrinning leds vattenröret med en lutning på minst 3 cm/m. Undvik böjar och klämskador på vägen.

### 5.1 VÄNDNING AV VÄRMEVÄXLAREN

Det är möjligt att vända anslutningarna till värmeväxlaren till motsatt sida genom följande:

- tag bort frontpanelen på barenheten (4 skruvar), i fall med modell FL eller droppmagasinet på modell FU och FC;
- tag bort skyddsplåten på värmeväxlaren (2 skruvar).
- tag bort värmeväxlaren (4 skruvar) monterad på sidopanelerna av barenheten.
- tag bort den lägre baffeln;
- koppla bort motorkablarna från anslutningen.
- flytta anslutningen och återmontera på motsatta sidan
- tag ur motorkablarna och placera dem på motsatta sidan; tag bort gummislangen.
- tag bort dräneringsröret och placera det på motsatta sidan; placera droppröret på platsen för avstängningen för droppmagasinet.
- vrid värmeväxlaren 180°.
- återmontera baffeln på nersidan
- sätt in anslutningarna i de specifika öppningarna genom att ta bort de förstansade plåtarna och fäst dessa på produkten med avsedda skruvar.
- återmontera skyddsplåten på värmeväxlaren;
- sätt in gummislangen i hålet tidigare avsett för dräneringsröret, återmontera kabelfästet på sidopanelen, sätt in kabelförbindelsen till anslutningen.
- Återmontera frontpanelen (4 skruvar) i fall med modell FL eller droppmagasinet på modell FU och FC; täck de tidigare hålen med vattentätt material.

### 5.2 INSTALLATION AV FC- FLÖDESMONTERAD MODELL

Luftuttaget skall inte placeras direkt under ett eluttag. För den FC flödesmonterade modellen; utför anslutningen mellan fläktspolen och kanalerna och placera dämpande material mellan kanalen och aggregatet.

Kanalerna, särskilt de utomhus, måste isoleras.

För att undvika baksug i fläktspolen bör man se till att hålla ett minimi-avstånd mellan luftutloppet och återställd luftström som framgår av fig 5 på sidan 6.

Minsta installationshöjd skall inte vara lägre än 1,8 meter från golvnivån. Utrusta med en inspektionsslucka till aggregatet.

### 5.3 4-RÖRSSYSTEM FÖR VÄRME OCH KYLA

För att använda Estro i ett 4-rörssystem för både värme och kyl drift så skall enheten kompletteras med ett extra batteri (tillval).

Extra batteriet installeras framför huvudbatteriet och har en separat effekttabell.

Vi rekommenderar att huvudbatteriet används till kyl drift och extra batteriet till värmedrift.

laktag stor försiktighet vid installation av extra batteriet.

Komponenterna är känsliga för kraftiga stötar samt extern överkan.

## 5.4 ELANSLUTNINGAR

Anslut elledningarna efter att ha slagit av strömmen i överensstämmelse med gällande säkerhetsföreskrifter enligt diagram i fig 6 och dess beskrivning.

Kontrollera att krafttillförseln är i överensstämmelse med energiuppgifterna som anges på aggregatets märkskylt.

Elektriska installationer enligt förprickade linjer skall utföras av installatören.

Varje fläktaggregat behöver en strömbrytare (IL) för strömförsörjningen med ett avstånd på minst 3 mm mellan kontaktarna samt en passande säkring (F).

Installation av aggregat skall göras av behörig installatör vid fast installation. Om installation med stickkontakt avses skall en godkänd dragavlastare monteras. Aggregatet skall alltid vara jordat.

I ledningsdiagrammet (elschemat) används följande förkortningar

<b>BK</b>	Svart = Max. hastighet
<b>BU</b>	Blå = Medelhastighet
<b>CN</b>	Anslutningsplint
<b>F</b>	Säkring (Ej bipackad)
<b>GNYE</b>	Gul/grön = Jord
<b>IL</b>	Strömbrytare (ej bipackad)
<b>M</b>	Fläktmotor
<b>RD</b>	Röd = Minimihastighet
<b>WH</b>	Vit = 0
<b>1</b>	Reglerpanel (Se respektive panel)

## 6 TESTKÖRNING

Kontrollera att apparaten är korrekt monterad i våg och att dräneringsröret inte är skadat.

Kontrollera att vattenanslutningarna (till värmeväxlaren och avloppet) är täta.

Kontrollera att elkablarna är fast monterade.

Återmontera skyddskåpan. (När sådan finns.)

Slå på strömmen och kontrollera att apparaten är i drift.

## 7 ANVÄNDNING

För användning av fläktenheten, följ instruktionerna på kontrollpanelen (tillbehör).

Uteluftspjället på täckskaftet (FL och FU) kan vridas 180° för att rikta luftflödet direkt in i rummet eller mot väggen där aggregatet är monterat. Spjället på sidodörrarna är fastknäppta i skaftet. Innan dessa monteras bort för att ändra läge, slå av strömmen och använd skyddshandskar.

## 8 UNDERHÅLL

**Av säkerhetsskäl, innan något underhåll eller rengöringsarbete utförs, stäng av apparaten genom att vrida kontakten till "Stop", och vrid huvudströmbrytaren till "0" (OFF).**

**Var försiktig under underhållsarbetet; då du kan skadas av någon metallkant; använd skyddshandskar.**

Estro fläktkonvektor behöver inget särskilt underhåll; bara den regelbundna rengöringen av luftfiltret skall utföras.

Det är nödvändigt med en översyn regelbundet efter 100 timmar för att undvika slitage.

Driftsstart måste genomföras i max hastighet.

För bra driftssäkerhet av Estro fläktaggregat skall nedanstående punkter följas:

- håll luftfiltret rent
  - håll inte vätskor i apparaten
  - stick inte in metalldelar genom utgångspjället
  - håll alltid fritt framför luftintag och luftutblås.
  - Varje gång som maskinen sätts på efter att ha varit avstängd under en längre period, kontrollera att det inte är någon luft i värmeväxlaren.
- Innan användning av apparaten för luftkonditionering; kontrollera detta;
- kondensavloppet är utfört korrekt
  - värmeväxlarens fläktvingar inte är bemängda av smuts.

Om det är nödvändigt rengör vingarna försiktigt med luftkompressor eller ånga utan att skada dessa.

## 9 RENGÖRING

**Av säkerhetsskäl, innan något underhåll eller rengöringsarbete utförs, se till att fläktkonvektorn är strömlös.**

Rengör filtret minst en gång per månad och minst innan apparaten startas om (innan uppvärmnings- eller luftkonditioneringssäsongen).

Vid rengöring av luftfiltret följ nedanstående (figur 7, sid 6):

- model **FL**: vrid skruvarna, som håller filtret i skyddskåpan, 90° (¼ varv) och ta bort filtret.
- Spolmonterad modell **FC**: nå fläktspolen genom inspektionsluckan och ta bort filtret genom att vrida låsklammarna 90°.
- model **FU**: ta bort luftfiltren som finns på insidan av inneluftspjällen som finns på fronten av täckskaftet.
- Gör rent filtret med ljummet vatten, vid torrt damm används luftkompressor.
- Återmontera filtret efter att det torkat.

Det rekommenderas att byta ut filtret årligen med originalreservdel; fläktmodell finns angiven på skylten på inre delen av sidopanelen på apparaten.

För rengöring av skyddskåpan;

- använd mjuk trasa
- använd inte starka kemikalier och använd ljummet vatten för rengöring av uteluftspjället.

## 10 FELSÖKNING

Om apparaten inte fungerar tillfredsställande kontrolleras först nedanstående punkter innan beställning görs av service. Om problemet är svårloöst kontaktas säljaren.

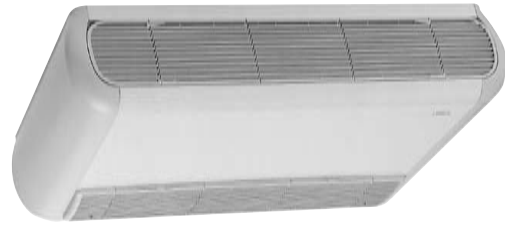
Problem	Orsak	Lösning
Apparaten går inte alls	<ol style="list-style-type: none"> <li>1 Strömavbrott (ingen ström)</li> <li>2 Läckageindikator har löst ut</li> <li>3 Hastighetsväljaren står på 0</li> <li>4. Termostaten kallar inte på värme/kyla</li> </ol>	<ol style="list-style-type: none"> <li>1 Återställ strömmen</li> <li>2 Kontakta säljaren</li> <li>3 Vrid om hastighetsväljaren till önskad hastighet.</li> <li>4. Vrid termostaten så att den kallar på värme/kyla</li> </ol>
Dålig kylning eller uppvärmning	<ol style="list-style-type: none"> <li>1 Smutsigt eller igentäppt filter</li> <li>2 Hinder nära luftintag eller luftutblås</li> <li>3 Luft i värmeväxlaren</li> <li>4 Dörrar eller fönster är öppna.</li> <li>5 Apparaten går på för låg hastighet</li> </ol>	<ol style="list-style-type: none"> <li>1. Gör rent filtret</li> <li>2. Ta bort hindret</li> <li>3. Kontakta installatören</li> <li>4. Stäng dörrar och fönster</li> <li>5. Välj medel eller hög hastighet på fläkten</li> </ol>
Apparaten läcker	<ol style="list-style-type: none"> <li>1 Apparaten är inte i våg</li> <li>2 Droppskålen är igensatt</li> </ol>	<ol style="list-style-type: none"> <li>1 Kontakta installatören</li> <li>2 Kontakta installatören</li> </ol>

1\_FL



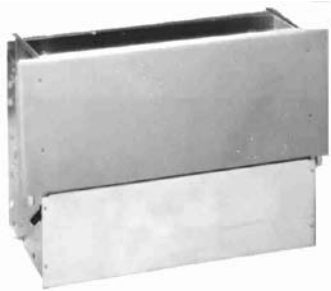
1\_FU

Beställningsvara



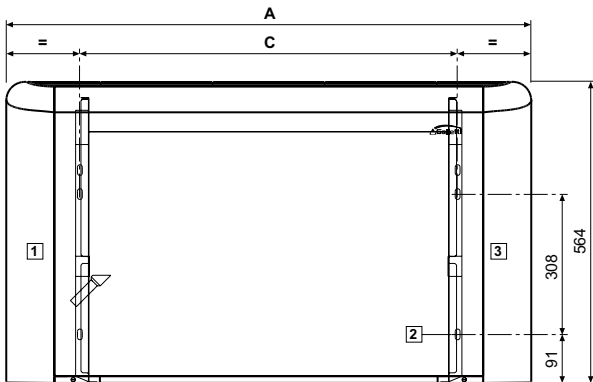
1\_FC

Beställningsvara

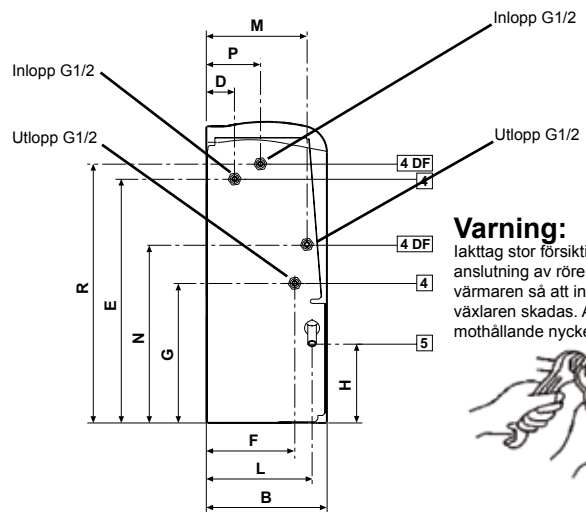


2\_FL

Vid 4-rörssystem se punkt 5.3 sid 2



Vi rekommenderar att inlopp sker från övre sidan på värmväxlaren och utlopp på den nedre sidan. Vid 4-rörssystem se punkt 5.3 sid 2

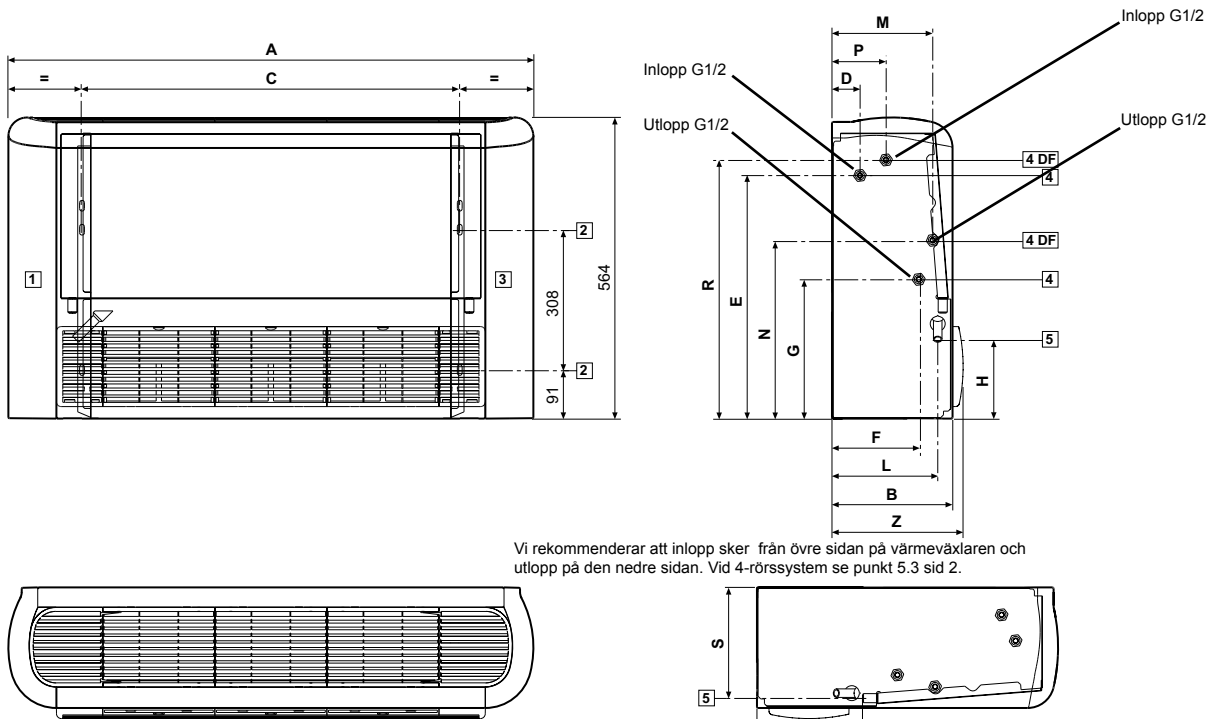


**Varning:**

laktag stor försiktighet vid anslutning av rören till värmaren så att inte värmväxlaren skadas. Använd en mothållande nyckel!!

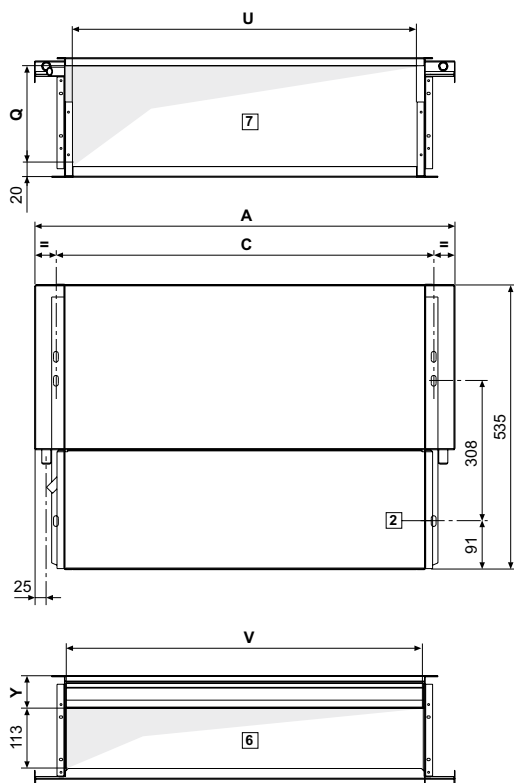


FL	A	B	C	D	E	F	G	H	L	M	N	P	R
17 - 29	774	226	498	51	458	163	263	149	198	187	335	99	486
36 - 43	984	226	708	51	458	163	263	149	198	187	335	99	486
54 - 72	1194	226	918	51	458	163	263	149	198	187	335	99	486
86	1404	251	1128	48	497	185	259	155	220	195	348	120	478
163	1614	251	1338	48	497	185	259	155	220	195	348	120	478

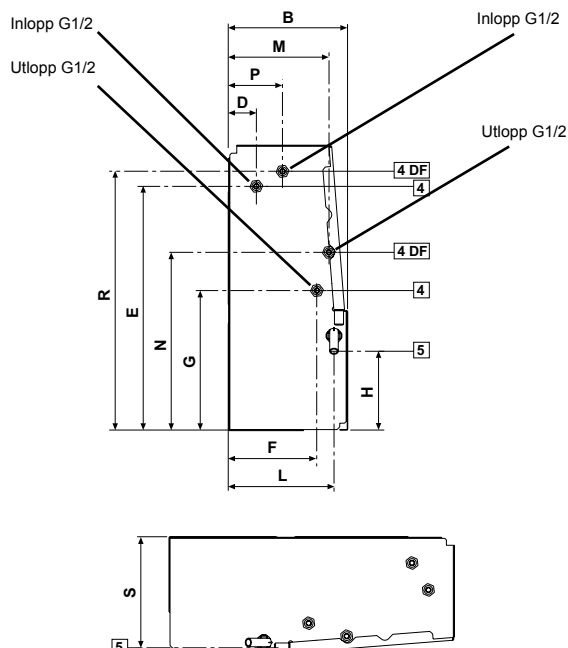
**2\_FU**


Vi rekommenderar att inlopp sker från övre sidan på värmeväxlaren och utlopp på den nedre sidan. Vid 4-rörssystem se punkt 5.3 sid 2.

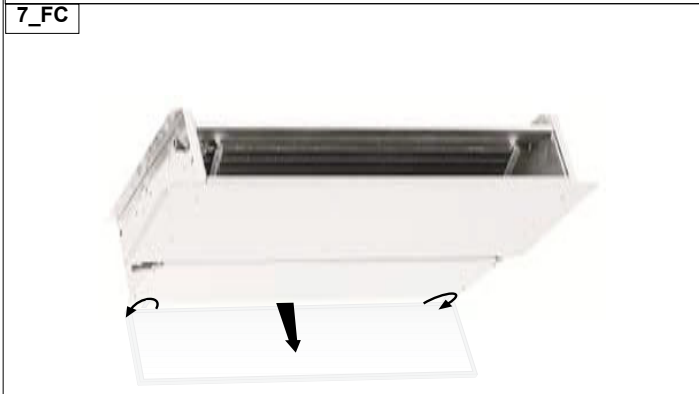
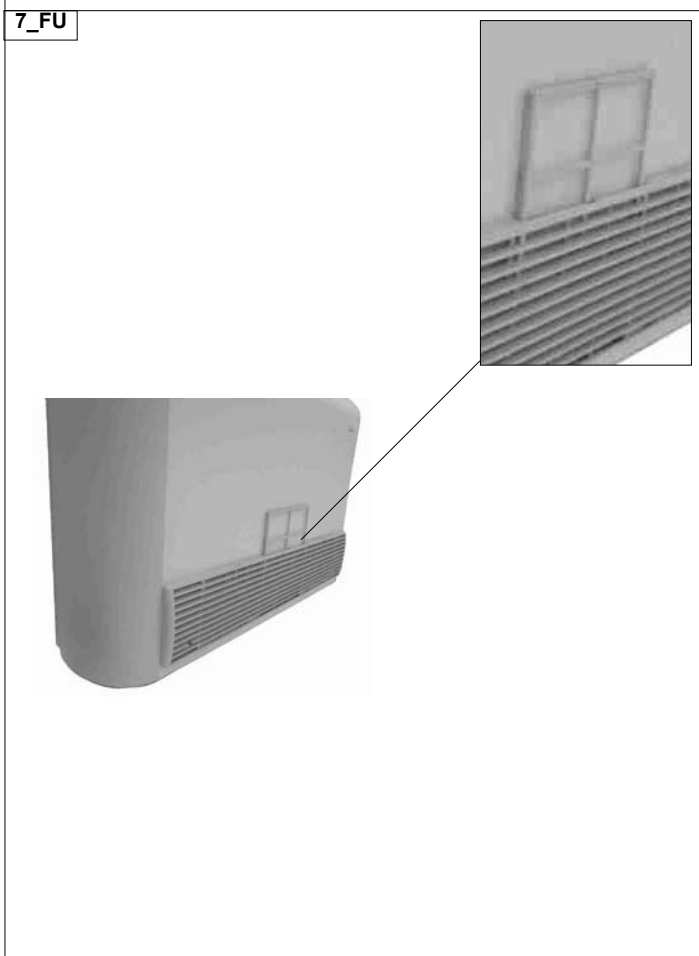
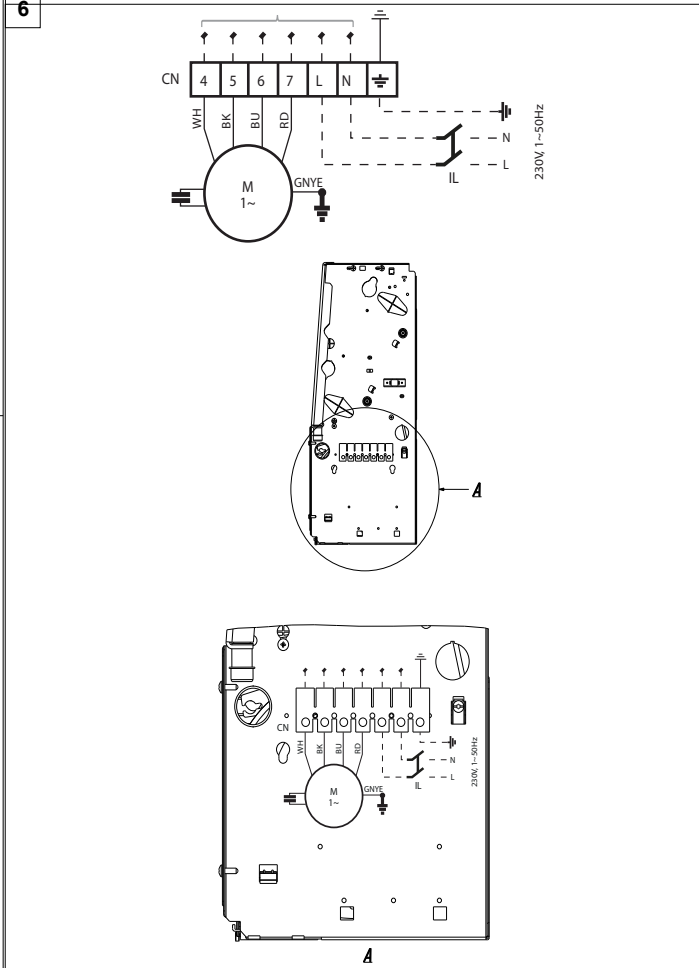
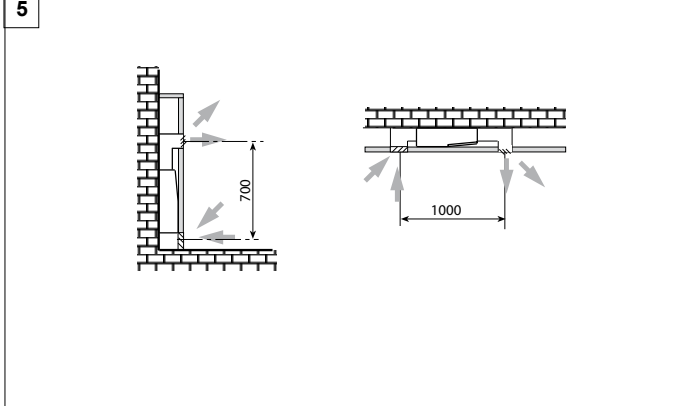
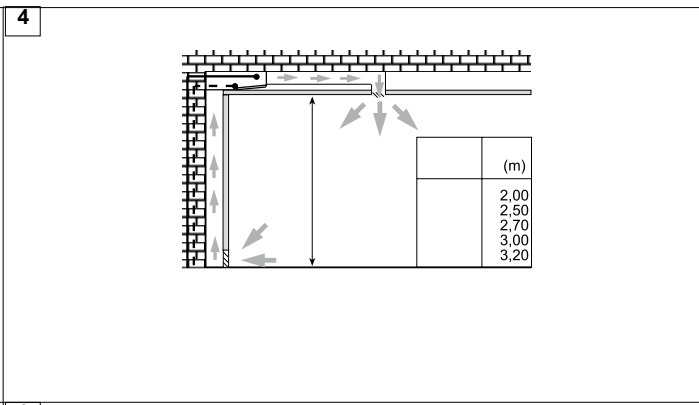
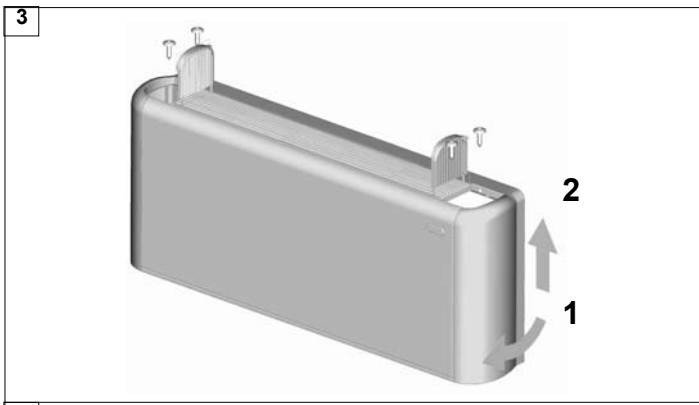
FU	A	B	C	D	E	F	G	H	L	M	N	P	R	S	T	Z
17 - 29	774	226	498	51	458	163	263	149	198	187	335	99	486	208	198	246
36 - 43	984	226	708	51	458	163	263	149	198	187	335	99	486	208	198	246
54 - 72	1194	226	918	51	458	163	263	149	198	187	335	99	486	208	198	246
86	1404	251	1128	48	497	185	259	155	220	195	348	120	478	234	208	271
163	1614	251	1338	48	497	185	259	155	220	195	348	120	478	234	208	271

**2\_FC**


Vi rekommenderar att inlopp sker från övre sidan på värmeväxlaren och utlopp på den nedre sidan. Vid 4-rörssystem se punkt 5.3 sid 2.



FC	A	B	C	D	E	F	G	H	L	M	N	P	Q	R	S	T	U	V	W
17 - 29	584	224	498	51	458	163	263	149	198	187	335	99	189	486	208	198	436	464	61
36 - 43	794	224	708	51	458	163	263	149	198	187	335	99	189	486	208	198	646	674	61
54 - 72	1004	224	918	51	458	163	263	149	198	187	335	99	189	486	208	198	856	884	61
86	1214	249	1128	48	497	185	259	155	220	195	348	120	215	478	234	208	1066	1094	67
163	1424	249	1338	48	497	185	259	155	220	195	348	120	215	478	234	208	1276	1304	67



**CURANT**  
Radiatorer · Konvektorer · Fläktar

Tfn: 019 - 16 74 90

info@curant.se  
www.curant.se



**Galletti**  
AIR CONDITIONING  
40010 Bentivoglio (BO) Via Romagnoli, 12/a  
tel. 051/8908111 fax 051/8908122

www.galletti.it

# CB REGLERPANEL

Denna reglerpanel, som installeras på fläktkonvektorn, är utrustad med en hastighetsväljare (tre hastigheter + stopp). Installerad på estroversionerna **FL**, **FA**, **FU** och **FB** kan denna reglerpanel, förutom start och stopp, ändra hastigheten på fläktmotorn. Reglerpanelen är försedd med färdiga kabelsatser för anslutning mot anslutningsplint "CN" på fläktkonvektorn.

## INSTALLATION

- Använd arbetshandskar
- Bryt strömmen till fläktenheten
- Tag bort luftfiltret genom att vrida skruvarna ¼ varv.
- Tag bort kåpan som täcker genom att skruva upp skruvarna (figur 1).
- Reglerpanelen är formgiven för snabbmontering på sidoplåtarna på basenheten. Installera reglerpanelen på motsatt sida av mediaanslutningen (på samma sida som för elanslutningen).
- Identifiera anslutningarna för reglerpanelen som finns på sidoplåten på sidan av den galvaniserade enheten (figur 2).
- Stick in stiften i spåren och för panelen till stopp (figur 3).
- Gör den elektriska installationen som diagrammet visar (figur 4).

**OBSERVERA: VID ANSLUTNING AV KABLARNA TILL ANSLUTNINGSPLINT (CN), TA HÄNSYN TILL DEN SVARTA NUMRERINGEN TRYCKT PÅ REGLERPANELEN SÅ ATT KOPPLINGSSCHEMAT FÖLJS (figur 4).**

Varje fläktaggregat behöver en strömbrytare (IL) för strömförsörjningen med ett avstånd på minst 3 mm mellan kontaktarna samt en passande säkring (F).





Installation av aggregat skall göras av behörig installatör vid fast installation. Om installation med stickkontakt avses skall en godkänd dragavlastare monteras. Aggregatet skall alltid vara jordat.

Följande beteckningar används i kopplingsschemat:

<b>BK</b>	Svart=Max. hastighet	<b>M</b>	Fläktmotor
<b>BU</b>	Blå=Medelhastighet	<b>RD</b>	Röd=Minimihastighet
<b>CN</b>	Anslutningsplint	<b>WH</b>	Vit=0
<b>F</b>	Säkring (ej bipackad)	<b>CB</b>	Reglerpanel
<b>IL</b>	Strömbrytare (ej bipackad)	<b>TC</b>	Fläkttemostat (tillbehör)

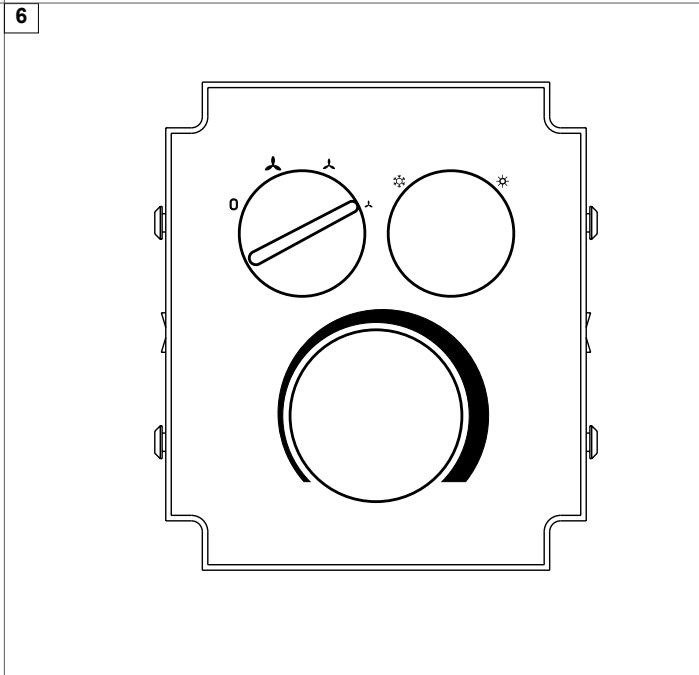
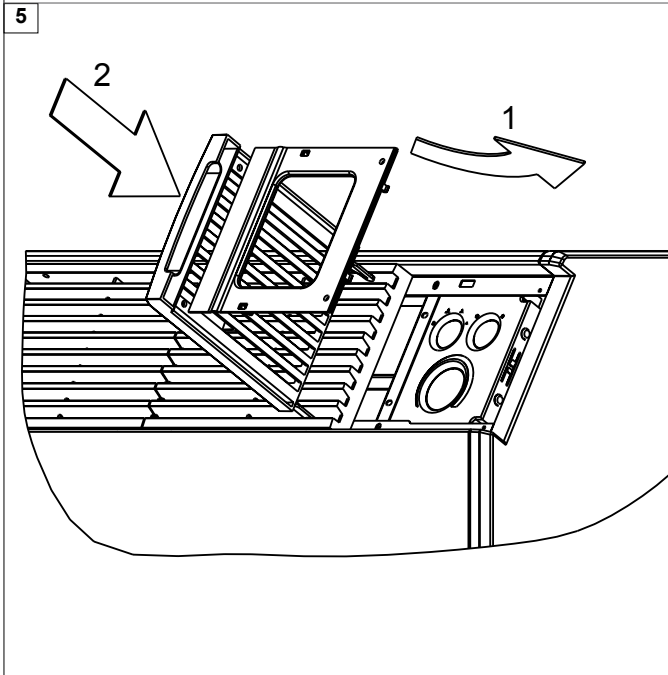
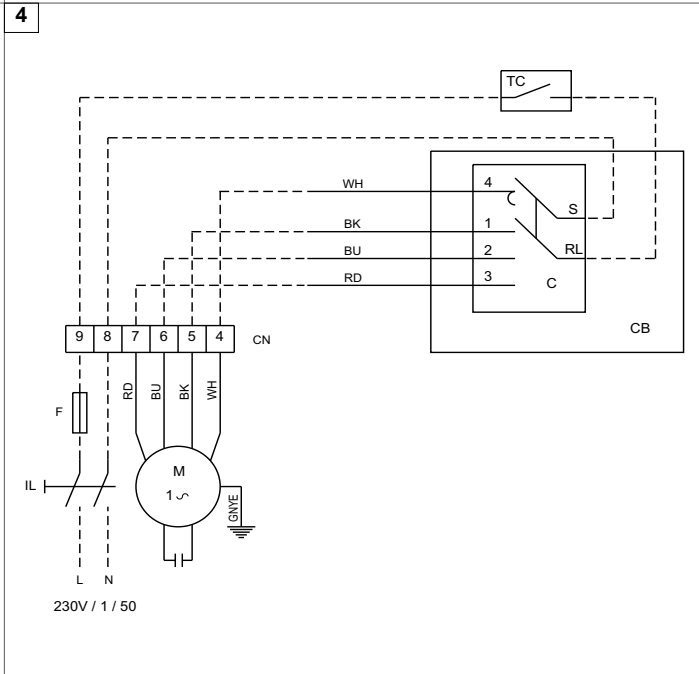
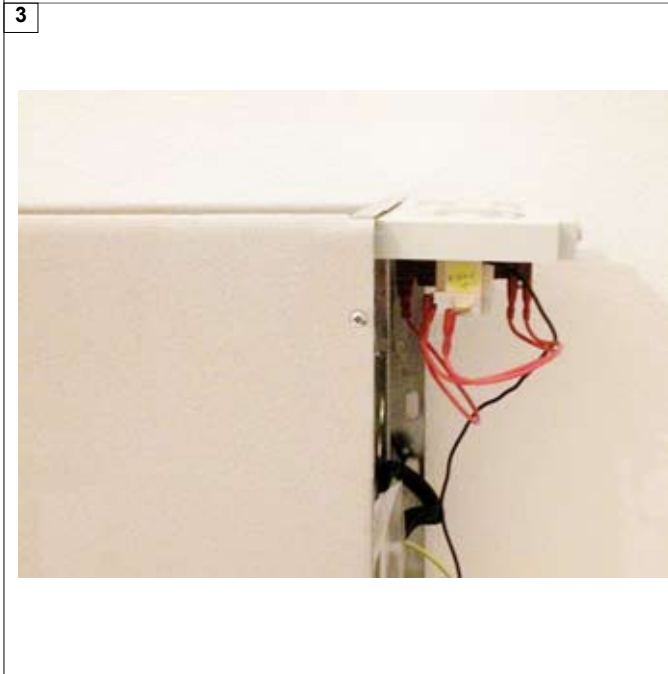
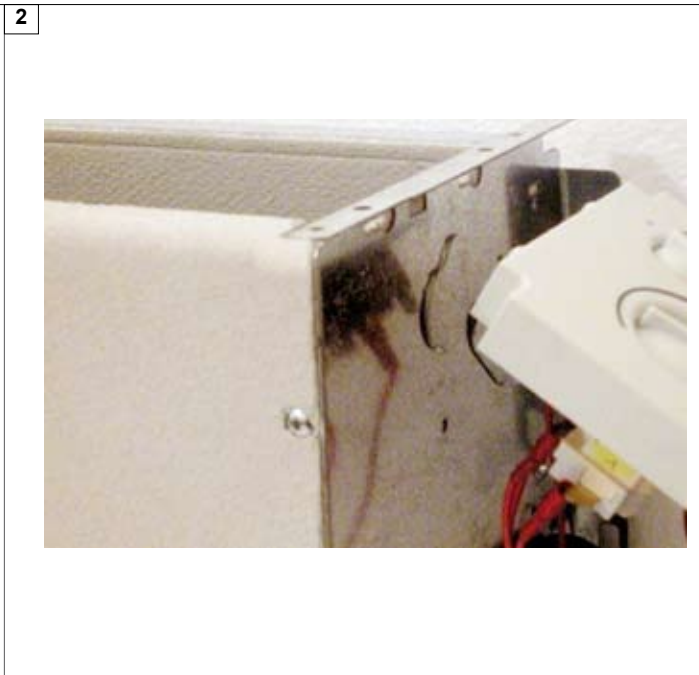
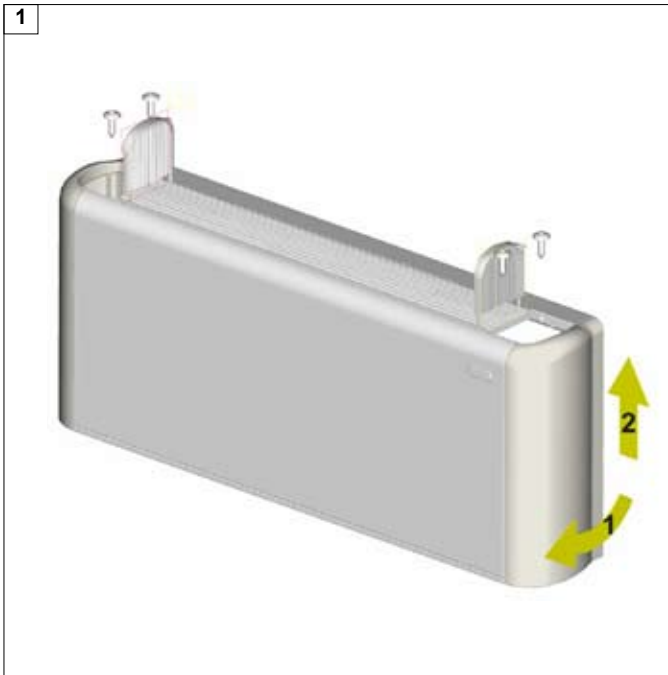
- Återmontera skyddskåpan.
- Montera skyddsramen som det visas i figur 5  
**(OBSERVERA: Enbart för estro F A modell)**
- Återmontera luftfiltret för estro **F L** modell

## ANVÄNDNING (figur 6)

	Stopp		Medelhastighet
	Max. hastighet		Minimihastighet

## BESTÄLLNINGSKOD

Var vänlig och ange: CB REGLERPANEL, RSK 672 90 36.





# TIB REGLERPANEL

Denna reglerpanel, som installeras på fläktkonvektor, är utrustad med en hastighetsväljare (tre hastigheter + stopp), en termostat (temperaturområde +6/+30°C) och en omkopplare mellan värme/kyldrift. Den kan installeras i estroversionerna **FL**, **FA**, **FU** och **FB**.

Reglerpanelen är försedd med färdiga kabelsatser för anlutning mot kopplingsplint "CN", samt med självstängande hållare för givare.

## INSTALLATION

- Använd arbetshandskar
- Bryt strömmen till fläktenheten
- Tag bort luftfiltret genom att vrida skruvarna ¼ varv.
- Tag bort kåpan som täcker genom att skruva upp skruvarna (figur 1).
- Reglerpanelen är formgiven för snabbmontering på sidoplåtarna på basenheten. Installera reglerpanelen på motsatt sida av mediaanslutningen (på samma sida som för elanslutningen).
- Identifiera anslutningarna för reglerpanelen som finns på sidoplåten på sidan av den galvaniserade enheten. (figur 2).
- Stick in stiften i spåren och för panelen till stopp. (figur 3).
- Montera termostatgivaren på fläktrumman i en position som tillåter en godtagbar avläsning av rumstemperaturen (figur 4).
- Vid standardinstallation, utför den elektriska installationen som diagrammet visar (figur 7).
- Om reglerpanelen skall styra en motorventil eller en cirkulationpump, utför den elektriska installationen som diagrammet visar (figur 8).

**OBSERVERA:** VID ANSLUTNING AV KABLARNA TILL ANSLUTNINGSPLOINT (CN), TA HÄNSYN TILL DEN SVARTA NUMRERINGEN TRYCKT PÅ REGLERPANELEN SÅ ATT KOPPLINGSSCHEMAT FÖLJS (figur 7 eller 8, se ovan).

Varje fläktaggregat behöver en strömbrytare (IL) för strömförsörjningen med ett avstånd på minst 3 mm mellan kontakterna samt en passande säkring (F).

Installation av aggregat skall göras av behörig installatör med vid fast installation. Om installation med stickkontakt avses skall en godkänd dragavlastare monteras. Aggregatet skall alltid vara jordat.

Följande beteckningar har använts i kopplingschemat:

<b>BK</b>	Svart = Max. hastighet	<b>M</b>	Fläktmotor
<b>BU</b>	Blå = Medelhastighet	<b>RD</b>	Röd = Minimi hastighet
<b>C</b>	Hastighetsväljarvred	<b>SF</b>	Driftsväljare, värme/kyla
<b>CN</b>	Anslutningsplint	<b>T</b>	Termostat
<b>F</b>	Säkring (ej bipackad)	<b>TC</b>	Fläktermostat (tillbehör)
<b>GNYE</b>	Grön/gul = Jord	<b>VK</b>	2-vägs motorventil (tillbehör)
<b>IL</b>	Strömbrytare (ej bipackad)	<b>WH</b>	Vit = 0

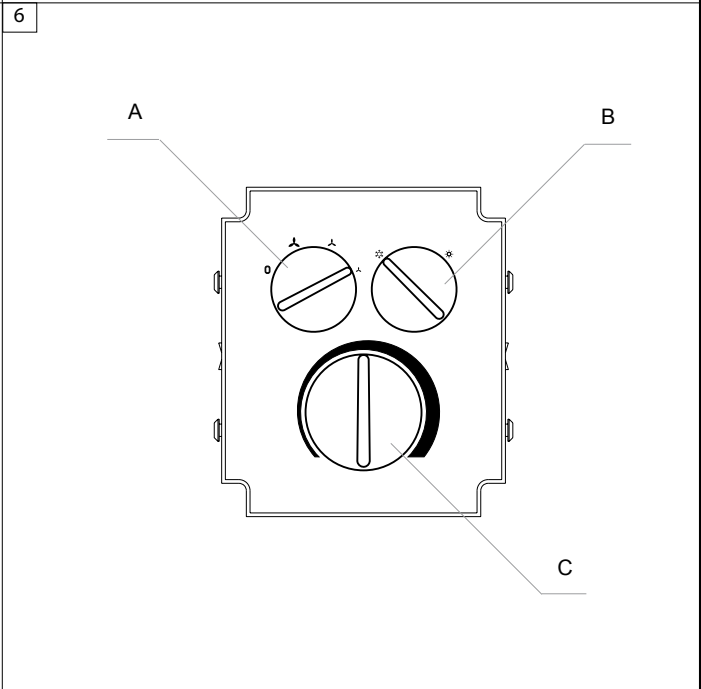
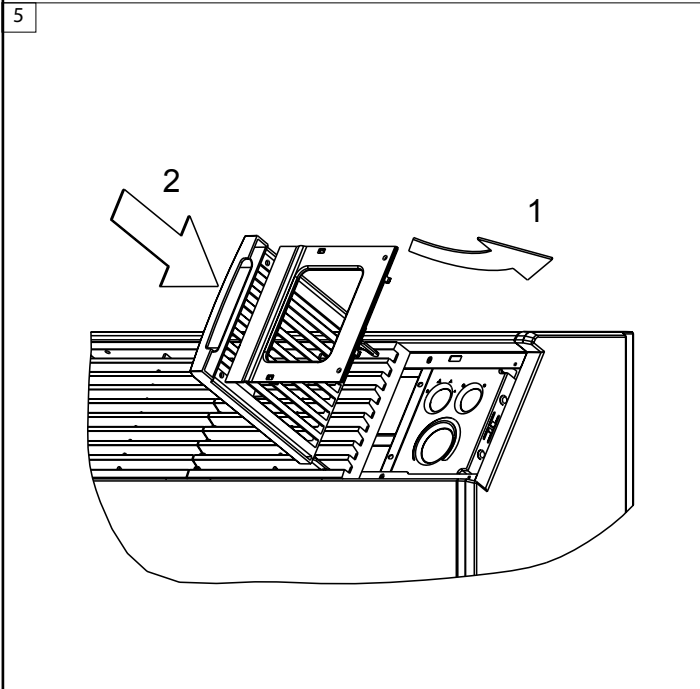
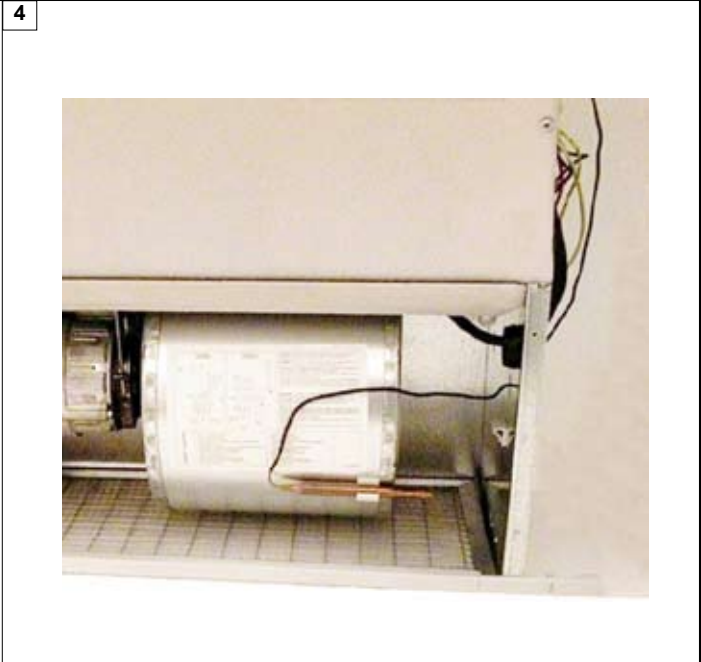
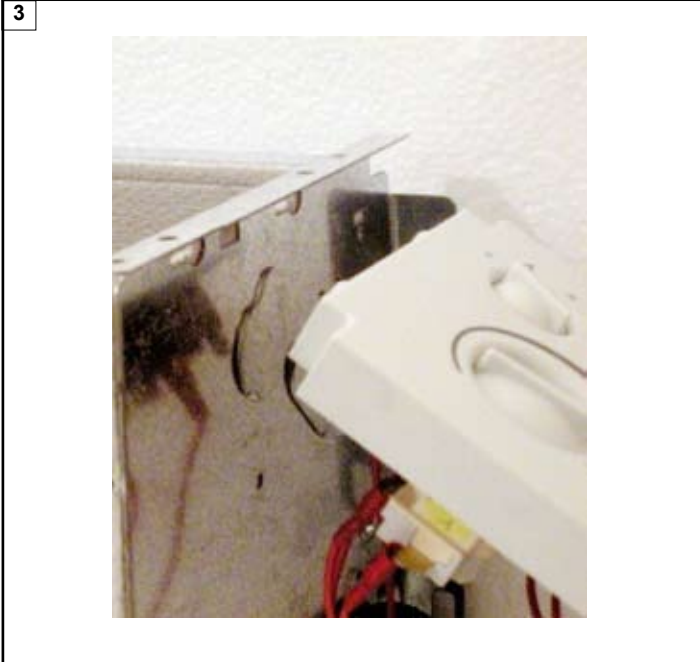
- Återmontera skyddskåpan
  - Installera skyddsramen enligt figur 5
- (OBSERVERA: Enbart för estro FA modell)**
- Återmontera luftfiltret på **estro FL** modell

## ANVÄNDNING: (figur 6):

A - HASTIGHETS-STRÖMBRYTARE		B - DRIFTS-VÄLJARE		C - TERMOSTAT
0	Stopp		Kylning	Moturs: Minimum temperaturinställning 6°C
	Max. hastighet		Uppvärmning	
	Medelhastighet			Medurs: Maximal temperatur inställning 30°C
	Minimum hastighet			

## BESTÄLLNINGSKOD

Var vänlig och ange: TIB REGLERPANEL, RSK 672 90 37.







Tfn: 019 - 16 74 90

info@curant.se  
www.curant.se

