

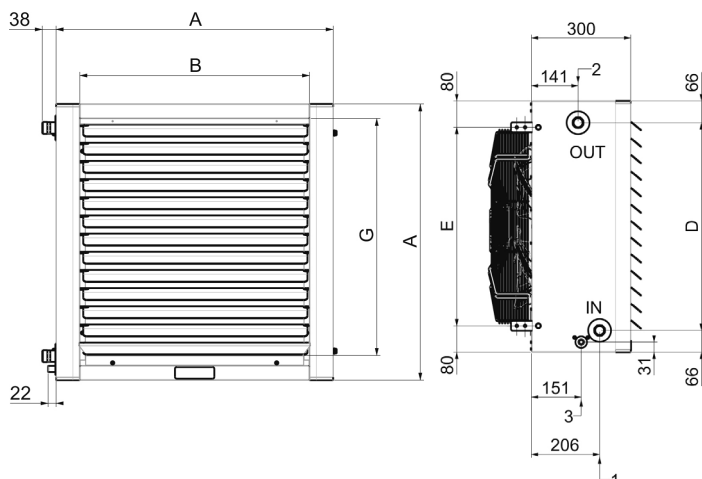
Fläktluftvärmare AR - EC



AR - EC

En fläktluftvärmare med EC-teknik för vägg eller takmontage avsedd att användas inomhus för uppvärmning av lager, industri, garage, lokaler och andra liknande utrymmen.

Fläktluftvärmaren har en kompakt och funktionell design som passar väl in i de användningsområden den är avsedd för.



Användningsområden

- Passar endast slutna värmesystem.
- Systemtemperatur 30 - 90° C.
- Maximalt drifttryck 10 bar.

Installation - Montering - Underhåll

- Monteras på vägg eller mot tak (tillbehör).
- 1x230V.
- Inbyggt överhettningsskydd.
- Fläktmotorn regleras med en extern styrsignal 0-10V från reglerpanel eller BMS/DUC.

Drift - Komfort

- Fläktluftvärmare AR-EC har en stabil konstruktion.
- Låg ljudnivå.
- Driftsäker.
- Enheten uppfyller EU:s Ekodesigndirektiv ErP 2015.

Design - Material - Ytbehandling

- Fläktluftvärmare AR är tillverkad av lackerad stålplåt.
- Fläktmotorer med högsta kvalitet.
- Levereras med luftriktare av aluminium i höjded.
- Batteri av kopparrör med aluminiumflänsar.
- IP44.

Modell	A	B	D	E	Byggmått, konsol
12-24	460	330	328	300	300
22-24	560	430	428	400	300
32-34	660	530	528	500	350
42-44	760	630	628	600	350
52-54	860	730	728	700	350
62-64	960	830	828	800	350

Fläktluftvärmare AR - EC

Modell	Art.nr	Mått, mm	Vikt, kg	Ansl.	Luftflöde, m ³ /h	Effekt värme, 80/60/15°C, kW	Vattenflöde, 80/60/15°C, l/h	Tryckfall, 80/60/15°C, kPa	Effekt värme, 60/40/15°C, kW	Vattenflöde, 60/40/15°C, l/h	Tryckfall, 60/40/15°C, kPa	Ljud-effekt, Lw, dB(A)	Ljud-tryck, Lp, dB(A)*	Märkström, A	Kastlängd, väggmontage, m
12	AR12EC	460/460/300	19	R20	1626	8,9	389	7	5,0	217	3	30-68	25-47	0,6	7,0
13	AR13EC	460/460/300	19	R20	1375	11,2	490	6	6,3	274	2	30-69	25-47	0,6	6,5
14	AR14EC	460/460/300	20	R20	1250	13,0	569	4	7,3	319	2	30-70	25-47	0,6	6,5
22	AR22EC	560/560/300	25	R20	2700	14,7	644	4	7,9	346	1	30-71	25-49	1,0	11,0
23	AR23EC	560/560/300	26	R20	2350	19,2	841	5	10,8	471	2	30-69	25-49	1,0	10,0
24	AR24EC	560/560/300	27	R20	2300	21,6	948	3	12,0	524	1	30-69	25-49	1,0	9,5
32	AR32EC	660/660/300	33	R25	3100	22,4	985	3	11,6	507	1	30-64	25-45	0,8	15,5
33	AR33EC	660/660/300	34	R25	2850	25,1	1102	2	13,4	585	1	30-64	25-45	0,8	15,0
34	AR34EC	660/660/300	36	R25	2770	28,9	1269	4	16,5	720	2	30-64	25-45	0,8	14,5
42	AR42EC	760/760/300	39	R25	5800	38,2	1678	6	21,3	928	2	30-71	25-50	2,5	19,0
43	AR43EC	760/760/300	41	R25	5400	43,3	1902	6	24,7	1078	2	30-72	25-50	2,5	18,0
44	AR44EC	760/760/300	42	R25	5350	49,2	2162	4	27,7	1208	2	30-72	25-50	2,5	18,0
52	AR52EC	860/860/300	50	R32	8800	45,7	2009	5	25,0	1090	2	34-80	28-60	5,6	19,0
53	AR53EC	860/860/300	53	R32	8450	58,5	2568	5	33,0	1440	2	34-82	28-60	5,6	18,0
54	AR54EC	860/860/300	54	R32	8100	65,2	2867	6	37,7	1642	2	34-82	28-60	5,6	18,0
62	AR62EC	960/960/300	58	R32	7200	60,6	2662	4	32,3	1410	1	30-69	25-49	1,9	12,5
63	AR63EC	960/960/300	61	R32	6700	71,5	3143	5	40,8	1779	2	30-70	25-49	1,9	11,5
64	AR64EC	960/960/300	63	R32	6200	72,2	3175	5	42,1	1835	2	3071	25-49	1,9	10,5

* = vid 5m distans, riktningfaktor 2, sabine 200m².