

Fläktluftvärmare AR



Användningsområden

- Passar endast slutna värmesystem.
- Systemtemperatur 30 - 90° C.
- Maximalt drifttryck 10 bar.

Installation - Montering - Underhåll

- Monteras på vägg eller mot tak (tillbehör).
- 1x230V.
- Fläktmotorn kan regleras i 5 hastigheter med extern trafo.

Drift - Komfort

- Fläktluftvärmare AR har en stabil konstruktion.
- Låg ljudnivå.
- Driftsäker.
- Enheten uppfyller EU:s Ekodesigndirektiv ErP 2015.

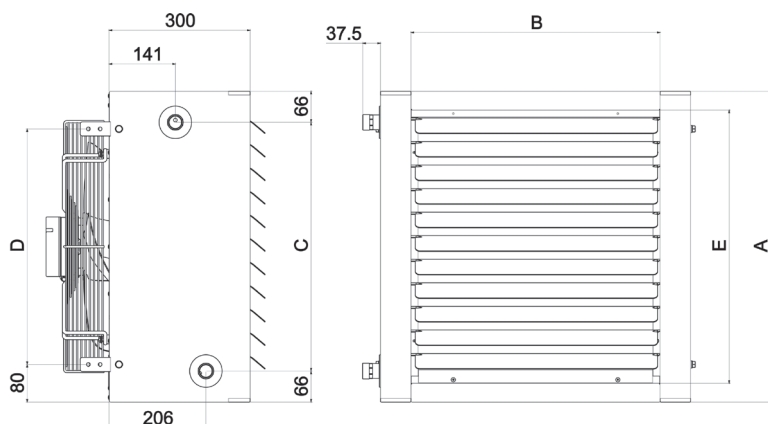
Design - Material - Ytbehandling

- Fläktluftvärmare AR är tillverkad av lackerad stålplåt.
- Fläktmotorer med högsta kvalitet från ebm-papst.
- Levereras med luftriktare av aluminium i höjddled.
- Värmebatteri av kopparrör med aluminiumflänsar.
- IP54.

AR –

En fläktluftvärmare för vägg eller takmontage avsedd att användas inomhus för uppvärmning av lager, industri, garage, lokaler och andra liknande utrymmen.

Fläktluftvärmaren har en kompakt och funktionell design som passar väl in i de användningsområden den är avsedd för.



Modell	A	B	C	D	E	Byggmått, konsol	Anslutning
12	460	330	328	300	380	300	R20
22, 24	560	430	428	400	480	300	R20
33, 34	660	530	528	500	580	350	R25
44	760	630	628	600	680	350	R25
63	960	830	828	800	880	350	R32

Fläktluftvärmare AR

Modell	Art.nr	Mått mm	Vikt kg	Ansl.	Luftflöde m ³ /h	Effekt värme 80/60/15°C	Vattenflöde 80/60/15°C	Tryckfall 80/60/15°C	Effekt värme 60/40/15°C	Vattenflöde 60/40/15°C	Tryckfall 60/40/15°C	Ljud-effekt, Lw	Ljud-tryck, Lp	Kastlängd väggmontage m	Märkström A	Pris
		A/B/C				kW	l/h	kPa	kW	l/h	kPa	dB(A)	dB(A)*			
12	AR12	460/460/300	19	R20	1000	6,8	297	5	3,8	165	2	41-59	32-50	7,0	0,3	
22	AR22	560/560/300	25	R20	2100	12,8	561	3	6,9	299	1	42-64	33-52	11,0	0,6	
24	AR24	560/560/300	27	R20	1800	18,5	814	3	10,2	447	1	43-65	33-52	9,5	0,6	
33	AR33	660/660/300	34	R25	4150	31,2	1373	4	16,9	738	1	45-76	37-62	15,0	1,6	
34	AR34	660/660/300	36	R25	4050	36,5	1602	6	21,0	915	2	46-77	37-62	14,5	1,6	
44	AR44	760/760/300	42	R25	6200	53,7	2360	5	30,3	1322	2	44-75	35-64	18,0	3,0	
63	AR63	960/960/300	61	R32	8100	80,5	3536	6	46,1	2010	2	45-70	38-58	12,0	3,0	

* = vid 5m distans, riktningsfaktor 2, sabine 200m².