

Fläktluftvärmare EX



EX –

En fläktluftvärmare för vägg eller takmontage avsedd att användas inomhus för uppvärmning av lager, industri etc med en explosiv miljö.

Fläktluftvärmaren har ett utförande som är speciellt anpassat för att klara explosiva miljöer i lokaler med höga säkerhetskrav.

Användningsområden

- Passar endast slutna värmesystem.
- Systemtemperatur 35 - 120°C.
- Maximal omgivningstemperatur 40°C.
- Maximalt drifttryck 16 bar.

Installation - Montering - Underhåll

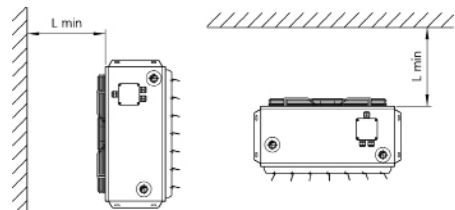
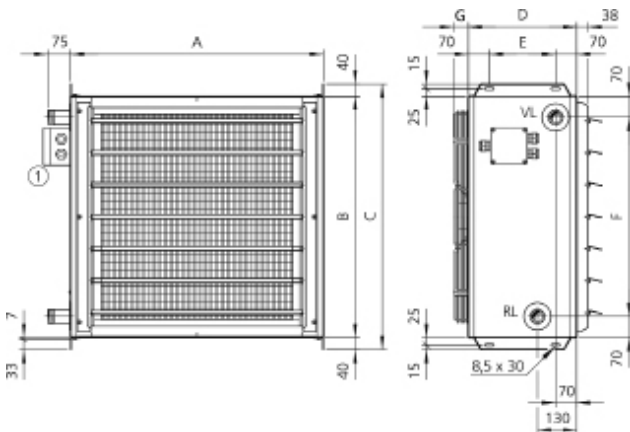
- Monteras på vägg eller mot tak.
- 3x400V.
- Termokontakter.
- Fläktmotorn kan regleras i 2 hastigheter med extern trafo.

Drift - Komfort

- Låg ljudnivå.
- Driftsäker.
- Enheten uppfyller EU:s Ekodesigndirektiv ErP 2015.

Design - Material - Ytbehandling

- Fläktluftvärmare EX är tillverkad av varmförzinkat stål och levereras i ett behandlat utförande i en ljusgrå kulör.
- Fläktmotor från Ziehl-Abegg för explosiv miljö. ATEX-certifierade i enlighet med EU-direktiv 2014/34/EU (ATEX) EX II 2 G Ex h IIB T4..T3 Gb X.
- Levereras med luftriktare i höjddled.
- Värmebatteri av kopparrör med aluminiumflänsar.
- IP44.



Modell	A	B	C	D	E	F	G	Mått framkant inkl väggkonsol	Min fritt mått bakom övrigt montage
44	540	500	580	320	180	360	50	623	160
45	640	600	680	320	180	460	55	623	180
46	740	700	780	320	180	560	60	673	230
47	840	800	880	360	220	660	65	723	300

Fläktluftvärmare EX

Modell	Art.nr.	Mått mm	Vikt kg	Ansl.	Effekt värme kW		Luftflöde m ³ /h	Ljudtryck dB(A)*	Kastlängd väggmontage m	Märkström A	Pris
		A/B/D			80/60/15°C	60/40/15°C					
4420	6739354	540/500/320	28	R25	13,2	7,9	2360	49-55	18	0,27	Pris på förfrågan
4430	6739355	540/500/320	29	R25	16,8	10,0	2140	49-55	17	0,27	Pris på förfrågan
4440	6739356	540/500/320	30	R25	19,1	11,4	1890	49-55	16	0,27	Pris på förfrågan
4520	6739357	640/600/320	36	R25	21,0	12,5	4140	51-59	23	0,6	Pris på förfrågan
4530	6739358	640/600/320	37	R25	29,0	17,3	3810	51-59	21	0,6	Pris på förfrågan
4540	6739359	640/600/320	38	R25	32,5	19,3	3430	51-59	19	0,6	Pris på förfrågan
4620	6739360	740/700/320	44	R32	32,7	19,5	5680	51-58	27	0,6	Pris på förfrågan
4630	6739361	740/700/320	47	R32	44,4	26,4	5260	51-58	25	0,6	Pris på förfrågan
4640	6739362	740/700/320	49	R32	50,8	30,2	4750	51-58	21	0,6	Pris på förfrågan
4720	6739363	840/800/360	67	R40	50,5	30,1	8770	57-61	38	0,8	Pris på förfrågan
4730	6739364	840/800/360	71	R40	68,3	40,7	8500	57-61	36	0,8	Pris på förfrågan
4740	6739365	840/800/360	73	R40	81,8	48,7	7960	57-61	32	0,8	Pris på förfrågan

* = vid 5m distans, riktningsfaktor 2, sabine 200m².

För reglering till EX kontakta oss eller besök vår hemsida.