

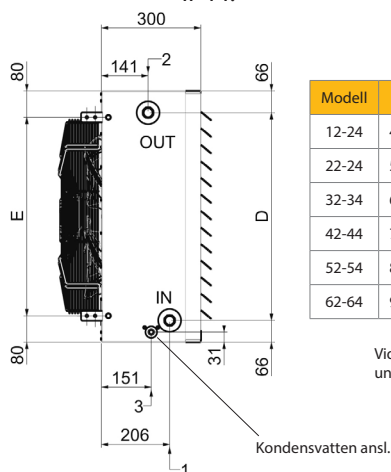
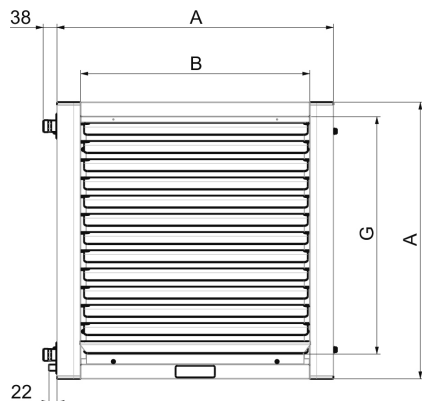
Fläktluftkylare AR - EC



AR - EC

En fläktluftkylare med EC-teknik för väggmontage avsedd att användas inomhus för kylning av lager, industri, garage, lokaler och andra liknande utrymmen.

Fläktluftkylaren är utrustad med en kondensplåt i nedkant och har en kompakt och funktionell design som passar väl in i de användningsområden den är avsedd för.



Användningsområden

- Passar endast slutna kylsystem.
- Systemtemperatur 7 - 90° C.
- Maximalt drifttryck 10 bar.

Installation - Montering - Underhåll

- Monteras på vägg, får ej monteras i tak vid kyl drift.
- 1 x 230V.
- Inbyggt överhettningsskydd.
- Fläktmotorn regleras med en extern styrsignal 0-10V.

Drift - Komfort

- Fläktluftkylare AR -EC har en stabil konstruktion.
- Låg ljudnivå.
- Driftsäker.
- Enheten uppfyller EU:s Ekodesigndirektiv ErP 2015.

Design - Material - Ytbehandling

- Fläktluftkylare AR är tillverkad av lackerad stålplåt.
- Fläktmotorer med högsta kvalitet.
- Levereras med luftriktare av aluminium i höjddled.
- Batteri av kopparrör med aluminiumflänsar.
- IP44.

Modell	A	B	D	E	Byggmått, konsol	Ansl. kondens
12-24	460	330	328	300	300	17 mm
22-24	560	430	428	400	300	17 mm
32-34	660	530	528	500	350	17 mm
42-44	760	630	628	600	350	17 mm
52-54	860	730	728	700	350	17 mm
62-64	960	830	828	800	350	17 mm

Vid kyl drift bör fläkthastigheten begränsas till 45% av max för att undvika att kondensvatten släpper.

Fläktluftkylare AR - EC

Modell	Art.nr	Mått, mm	Vikt, kg	Ansl.	Kyleffekt vid 7/12°C, 27°C/19°C 47%		Tryckfall, kPa	Luftflöde, vid max hastighet 45%	Ljudtryck, dB(A)*	Märkström, A	Pris på förfrågan
					Total, Kw	Sensibel, kW					
12	AR12EC	460/460/300	19	R20	2,1	1,7	9	779	25-39	0,6	Pris på förfrågan
13	AR13EC	460/460/300	19	R20	2,7	2,1	6	723	25-40	0,6	Pris på förfrågan
14	AR14EC	460/460/300	20	R20	3,1	2,4	5	705	25-40	0,6	Pris på förfrågan
22	AR22EC	560/560/300	25	R20	3,0	2,5	4	1398	25-42	1,0	Pris på förfrågan
23	AR23EC	560/560/300	26	R20	5,0	3,9	7	1221	25-43	1,0	Pris på förfrågan
24	AR24EC	560/560/300	27	R20	3,4	2,9	2	844	25-43	1,0	Pris på förfrågan
32	AR32EC	660/660/300	33	R25	3,3	3,2	1	1307	25-40	0,8	Pris på förfrågan
33	AR33EC	660/660/300	34	R25	4,0	3,7	1	1318	25-41	0,8	Pris på förfrågan
34	AR34EC	660/660/300	36	R25	6,2	4,7	4	1284	25-41	0,8	Pris på förfrågan
42	AR42EC	760/760/300	39	R25	4,9	4,2	2	1429	25-41	2,5	Pris på förfrågan
43	AR43EC	760/760/300	41	R25	6,6	5,2	3	1542	25-42	2,5	Pris på förfrågan
44	AR44EC	760/760/300	42	R25	5,6	4,6	1	1208	25-42	2,5	Pris på förfrågan
52	AR52EC	860/860/300	50	R32	9,3	7,9	4	3884	28-42	5,6	Pris på förfrågan
53	AR53EC	860/860/300	53	R32	12,5	9,9	5	3708	28-43	5,6	Pris på förfrågan
54	AR54EC	860/860/300	54	R32	14,1	10,7	6	3444	28-43	5,6	Pris på förfrågan
62	AR62EC	960/960/300	58	R32	10,6	9,9	2	3606	25-41	1,9	Pris på förfrågan
63	AR63EC	960/960/300	61	R32	13,3	10,5	4	2812	25-42	1,9	Pris på förfrågan
64	AR64EC	960/960/300	63	R32	14,7	11,1	4	2748	25-42	1,9	Pris på förfrågan

* = fläkthastighet 45% - vid 5m distans, riktningfaktor 2, sabine 200m².