

Luftridåer Maxwell C4



Användningsområden

- Passar endast slutna värmesystem.
- Systemtemperatur 35-85°C.
- Maximalt drifttryck 10 bar.

Installation - Montering - Underhåll

- Luftridån skall monteras så nära öppningen som möjligt.
- Enkel 1x230V installation.
- Inbyggt överhettningsskydd.
- Axialfläktar med 5 fläkthastigheter.

Drift - Komfort

- Luftridå Maxwell har en robust och stabil konstruktion.
- Låg ljudnivå.
- Enheten uppfyller EU:s Ekodesigndirektiv ErP 2015.

Design - Material - Ytbehandling

- Luftridå Maxwell C4 är specialbehandlad för att uppfylla C4 kriterierna. Enheten levereras med en special lack, vit färg RAL 9016.
- Dubbla aerodynamiskt utformade luftriktare i aluminium. Justerbara från 0-20° för optimal ridåverkan.
- Blygold behandlad värmebatteri.
- Maxwell kan även beställas för vertikalt montage på fot.
- IP54 med externt styrkort.

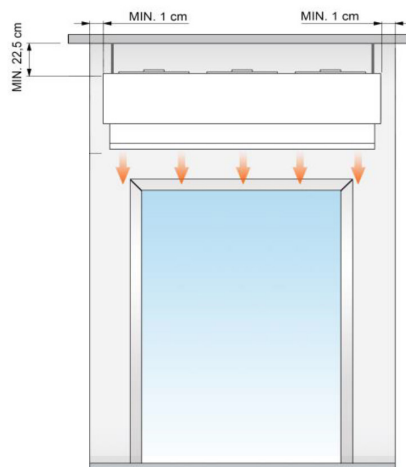
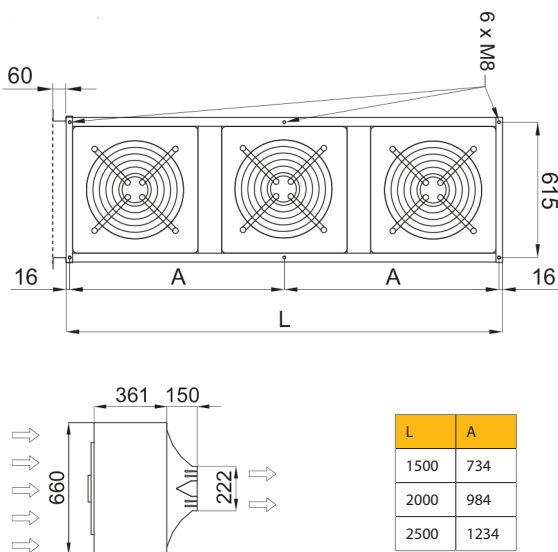
Maxwell C4-

En kraftfull luftridå i C4 utförande, avsedd för montage i agressivare miljö som t.ex biltvättar etc.

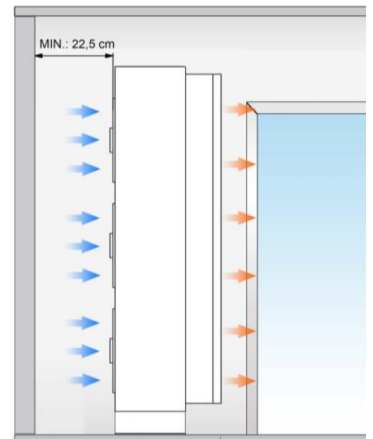
Genom att använda dubbla utblås så erhålls en Coanda effekt. Coanda effekten ger en ytterst kraftfull och stabil luftstråle.

Lämplig installationshöjd:

Maxwell 4,0-8,0m



* min fritt ovan/bakom luftridåen för fritt luftintag.



Luftridå Maxwell C4

Modell	Längd mm	Art.nr.	Vikt kg	Ansl.	Effekt KW 60/40/18°C	Luftflöde m³/h	Ljudnivå dB(A)	Märkström A	Pris
Maxwell - Installationshöjd 4,0-8,0 m									
1500P86	1500	MXW15C4	115	R32	25,9	6800	38-59	2,96	På förfrågan
2000P86	2000	MXW20C4	146	R32	38,4	10200	40-61	4,44	På förfrågan
2500P86	2500	MXW25C4	178	R32	50,5	13600	41-62	5,92	På förfrågan