

Luftridåer Maxwell EC



Användningsområden

- Passar endast slutna värmesystem.
- Systemtemperatur 35-85°C.
- Maximalt driftryck 10 bar.

Installation - Montering - Underhåll

- Luftridån skall monteras så nära öppningen som möjligt.
- Enkel 1x230V installation. Avsedd för en extern styrsignal 0-10V för drift.
- Inbyggt överhettningsskydd.
- Kraftfulla axialfläktar med EC-teknik.

Drift - Komfort

- Luftridå Maxwell har en robust och stabil konstruktion.
- Låg ljudnivå.
- Enheten uppfyller EU:s Ekodesigndirektiv.

Design - Material - Ytbehandling

- Luftridå Maxwell är tillverkad av galvaniserad plåt med en epoxi polyesterlack, vit färg RAL 9016.
- Dubbla aerodynamiskt utformade luftriktare i aluminium. Justerbara från 0-20° för optimal ridåverkan.
- Värmebatteri av kopparrör med aluminiumflänsar.
- Maxwell kan även beställas för vertikalt montage på fot.

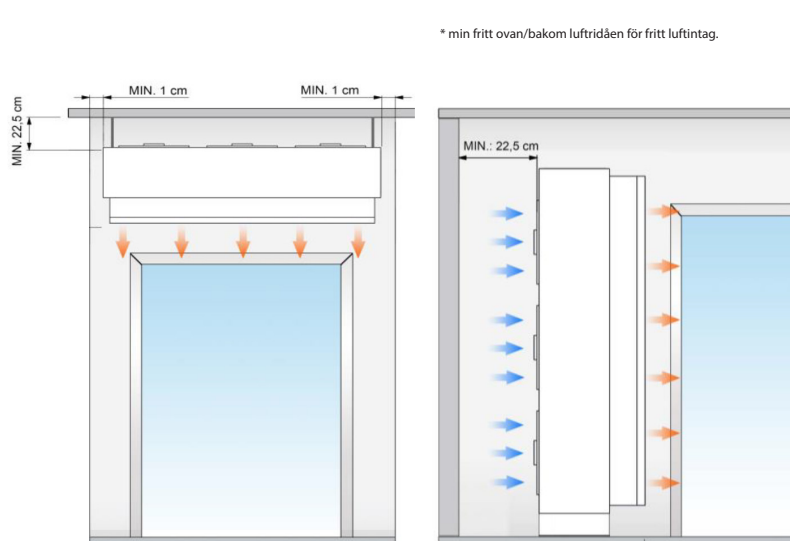
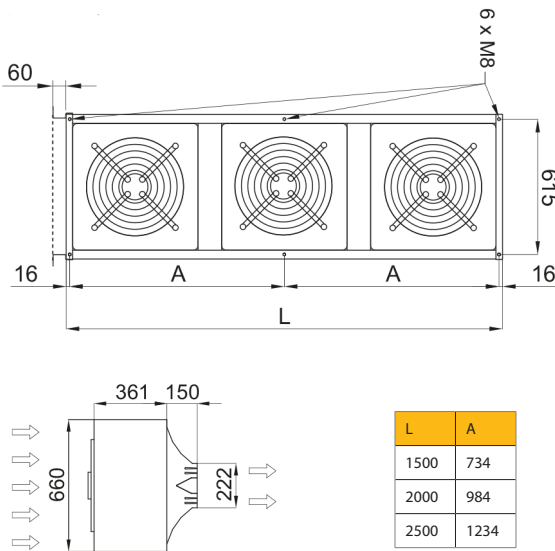
Maxwell EC-

En kraftfull luftridå med EC teknik och en robust design avsedd att användas vid större portar, industridörrar, entréer i industrier, lager, bilhallar och verkstäder.

Genom att använda dubbla utblås så erhålls en Coanda effekt. Coanda effekten ger en ytterst kraftfull och stabil luftstråle.

Lämplig installationshöjd:

Maxwell 4,0-8,0m



* min fritt ovan/bakom luftridåen för fritt luftintag.

Luftridå Maxwell EC

Modell	Längd mm	Art.nr.	Vikt kg	Ansl.	Effekt KW 60/40/18°C	Luftflöde m ³ /h	Ljudnivå dB(A)	Märkström A	Pris
Maxwell - Installationshöjd 4,0-8,0 m									
1500A	1500	MXWEC15A	83		Utan värme	9200	40-63	4,0	På förfrågan
2000A	2000	MXWEC20A	109		Utan värme	13800	41-64	5,7	På förfrågan
2500A	2500	MXWEC20A	134		Utan värme	18400	42-65	7,3	På förfrågan
1500P86	1500	MXWEC15P86	99	R32	30,5	8600	40-62	4,4	På förfrågan
2000P86	2000	MXWEC20P86	132	R32	45,0	12900	41-63	6,5	På förfrågan
2500P86	2500	MXWEC20P86	164	R32	59,0	17200	42-64	8,5	På förfrågan

På förfrågan kan även längderna 3000 samt 3500 mm levereras.