

Fläktluftvärmare RF



Användningsområden

- Passar endast slutna värmesystem.
- Systemtemperatur 20 - 120°C.
- Maximalt driftryck 16 bar.

Installation - Montering - Underhåll

- Monteras på vägg eller mot tak.
- 1x230V, EC motor.
- Styres med extern 0-10V, styrsignal.
- Värmebatteriet av rostfritt stål möjliggör enkel rengöring.

Drift - Komfort

- Fläktluftvärmare RF har en stabil och robust rostfri konstruktion (AISI 316TI).
- Låg ljudnivå.
- Driftsäker.
- Enheten uppfyller EU:s Ekodesigndirektiv ErP 2015.

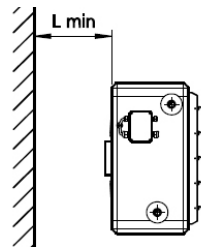
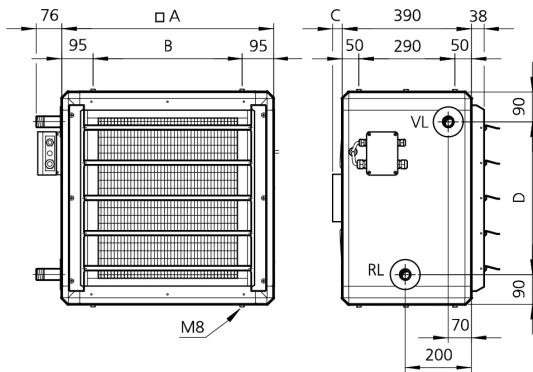
Design - Material - Ytbehandling

- Fläktluftvärmare RF är tillverkad av rostfritt stål, AISI 316TI.
- Fläktmotor från Ziehl-Abegg anpassad för installation i speciellt aggressiv miljö.
- Levereras med luftriktare i höjddled.
- Värmebatteri av rostfritt stål, AISI 316TI.
- IP54.

RF –

En fläktluftvärmare för vägg eller takmontage avsedd att användas inomhus för uppvärmning av mejerier, kemisk industri, garverier, reningsverk, slakteri, livsmedelsproduktion mm.

Fläktluftvärmaren har en rostfri robust konstruktion som är speciellt anpassat för att klara utrymmen med höga hygienkrav.



Modell	A	B	C	D	L	Lmin
84	540	350	19	360	285	160
85	640	450	65	460	285	180
86	740	550	75	560	335	230

Fläktluftvärmare RF

Modell	Art.nr.	Mått mm Bredd/Djup/Höjd	Vikt kg	Ansl.	Effekt värme kW		Luftflöde m ³ /h	Ljudeffekt, Lw dB(A)	Ljudtryck, Lp dB(A)*	Kastlängd väggmontage m	Märkström A
					80/60/15°C	60/40/15°C					
8449	6739374	540/447/540	49	R25	12,1	6,6	1650	29-55	45-71	13	1,5
8549	6739375	640/493/640	61	R25	24,7	14,2	3060	25-63	41-79	16	1,8
8649	6739376	740/503/740	81	R25	28,3	16,3	3320	23-62	39-78	15	1,8

* = enligt VDI 2081.