

# Luftridåer Rotowind

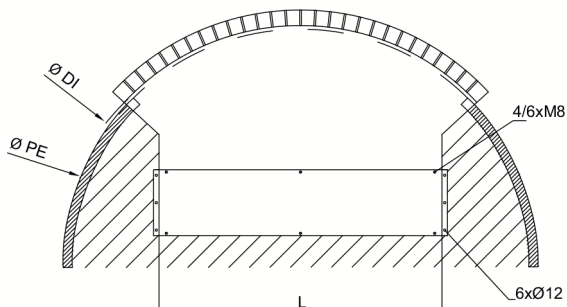


## Rotowind-

En luftridå med kompakta mått avsedd att monteras inomhus vid olika typer av portar, dörrar, entréer i butiker, industrier, lager och andra offentliga lokaler.

Lämplig installationshöjd:

Rotowind G & EC G 2,5-4,2m



## Användningsområden

- Passar endast syrefria värmesystem.
- Systemtemperatur 35-85°C.
- Maximalt driftryck 10 bar.

## Installation - Montering - Underhåll

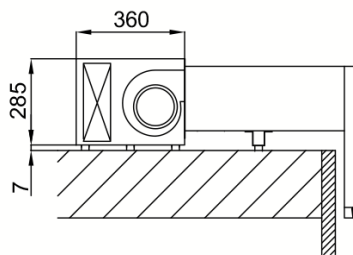
- Luftridån måttanpassas enligt ritning mot dörr.
- Enkel 1x230V installation.
- Styrenhet ansluts enkelt med bipackad lågvolts modularkabel (7m telefonkabel med kontakt, RJ45).
- Inbyggt överhettningsskydd.
- Centrifugalfläkt med 5 fläkthastigheter.

## Drift - Komfort

- Luftridå Rotowind har en stabil konstruktion.
- Låg ljudnivå.
- Enheten uppfyller EU:s Ekodesigndirektiv ErP.

## Design - Material - Ytbehandling

- Luftridå Rotowind är tillverkad av galvaniserad plåt med en epoxi polyesterlack, vit färg RAL 9016.
- Aerodynamiskt utformade luftriktare. Justerbara från 0-20° för optimal ridåverkan.
- Värmebatteri av kopparrör med aluminiumflänsar.
- Andra RAL kulörer på förfrågan.
- IP21.



## Luftridå Rotowind G, EC G

| Modell   | Längd mm | Art.nr.      | Vikt kg | Ansl. | Effekt KW<br>60/40/18°C | Luftflöde<br>m <sup>3</sup> /h | Ljudnivå<br>dB(A) | Märkström<br>A | Pris         |
|--|----------|--------------|---------|-------|-------------------------|--------------------------------|-------------------|----------------|--------------|
| <b>Rotowind G - Installationshöjd 2,5-4,2 m</b>    |          |              |         |       |                         |                                |                   |                |              |
| G1000P64   | 1025     | ROTOG10P64   | 52      | R20   | 11,2                    | 2250                           | 35-55             | 2,9            | På förfrågan |
| G1500P64   | 1525     | ROTOG15P64   | 77      | R20   | 16,4                    | 3000                           | 36-56             | 3,8            | På förfrågan |
| G2000P64   | 2030     | ROTOG20P64   | 100     | R20   | 23,7                    | 4500                           | 37-57             | 5,7            | På förfrågan |
| G2500P64   | 2530     | ROTOG25P64   | 109     | R20   | 28,4                    | 5250                           | 38-58             | 6,7            | På förfrågan |
| <b>Rotowind EC G - Installationshöjd 2,5-4,2 m</b> |          |              |         |       |                         |                                |                   |                |              |
| ECG1000P64   | 1025     | ROTOECG10P64 | 52      | R20   | 12,1                    | 2550                           | 35-61             | 1,9            | På förfrågan |
| ECG1500P64   | 1525     | ROTOECG15P64 | 77      | R20   | 17,8                    | 3400                           | 36-62             | 2,6            | På förfrågan |
| ECG2000P64   | 2030     | ROTOECG20P64 | 100     | R20   | 25,7                    | 5100                           | 37-63             | 3,9            | På förfrågan |
| ECG2500P64   | 2530     | ROTOECG25P64 | 109     | R20   | 30,8                    | 5950                           | 38-64             | 4,6            | På förfrågan |