

# Fläktluftvärmare Ultra -EC



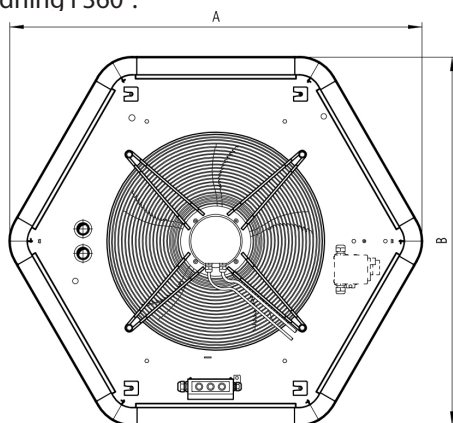
## Ultra -EC

En fläktluftvärmare / kylare med EC teknik för ett synligt frihängande montage, avsedd för att användas inomhus för kylning alt. uppvärmning av butiker, lager, bilhallar etc.

Enheten har en mycket stilren design samt dessutom både en låg ljudnivå och bygghöjd.

I kylutförande med en integrerad kondenssamlare av plast samt en extra kraftfull kondenspump som standard.

Ultra har en hexagonal form, vilket ger en optimal luftspridning i 360°.



## Användningsområden

- Passar endast slutna kyl- värmesystem.
- Systemtemperatur 5- 90° C, Luft max. 75% RH
- Maximalt driftryck 16 bar.

## Installation - Montering - Underhåll

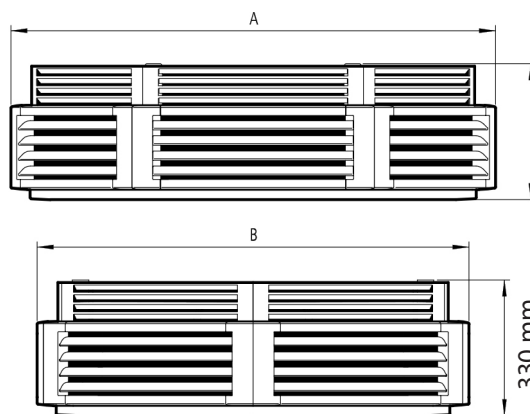
- Avsedd för ett synligt frihängande montage.
- Ultra kan utrustas med don för en ventilationsanslutning.
- Enkel 1 x 230V installation.
- Flera olika styralternativ finns.
- EC-motor, kan enkelt styras 0-10V från DUC/BMS.

## Drift- Komfort

- Fläktluftvärmare Ultra har en stabil konstruktion.
- Effektiv reglering ger låg driftskostnad.
- Låg ljudnivå.

## Design - Material - Ytbehandling

- Enheten har en stilren design och hög kvalitet.
- Frontpanel i vitlackerad plast, RAL 9016. Övriga kulörer mot prillagg.
- Levereras med luftriktare i höjddled.
- Cirkulärt värmebatteri av kopparrör och aluminiumflänsar.
- IP54.



## Ultra -EC

Modell	Art. nr	Mått "A"	Mått "B"	Ansl.	Luftflöde	Effekt värme, 60/40/15°C	Vattenflöde värme	Tryckfall värme	Total kyleffekt, 7/12/27°C	Sensibel kyleffekt, 7/12/27°C	Vattenflöde kyla	Tryckfall kyla	Ljud-effekt, Lw*	Ljud-tryck, Lp*	Märkström
		mm	mm		m3/h	kW	l/h	kPa	kW	kW	l/h	kPa	dB(A)	dB(A)	A
<b>2-pipe, för enbart värmedrift</b>															
7320	732058	840	750	R25	600-1500	8,8	500	3,2	-	-	-	-	39-60	23-44	0,5
7330	733058	840	750	R25	590-1460	11,2	600	1,7	-	-	-	-	37-58	21-42	0,5
8420	842058	1004	900	R25	510-1860	10,8	600	1,4	-	-	-	-	35-64	20-48	0,7
8430	843058	1004	900	R25	500-1810	14,5	800	3,3	-	-	-	-	33-62	20-46	0,7
8520	852058	1004	900	R25	650-2970	14,9	900	2,4	-	-	-	-	39-72	23-56	1,5
8530	853058	1004	900	R25	630-2880	20,5	1200	6,1	-	-	-	-	37-70	21-54	1,5
8540	854058	1004	900	R25	580-2700	23,9	1400	10,6	-	-	-	-	35-68	20-52	1,5
9620	962058	1177	1050	R25	880-5620	24,4	1400	6,6	-	-	-	-	41-74	25-58	2,1
9630	963058	1177	1050	R25	830-5300	33,5	1900	16,8	-	-	-	-	39-78	23-62	2,1
9640	964058	1177	1050	R25	750-4740	38,4	2200	27,9	-	-	-	-	37-76	21-60	2,1
<b>2-pipe, för värme eller kyl drift. Med integrerad kondenssamlare och kondenspump</b>															
8431	843158	1004	900	R25	500-1810	14,5	800	3,3	7,6	5,8	1300	7,5	33-62	20-46	0,7
8531	853158	1004	900	R25	630-2880	20,5	1200	6,1	10,2	8,0	1800	12,8	37-70	21-54	1,5
8541	854158	1004	900	R25	520-2430	22,7	1300	9,6	12,1	9,1	2100	22,7	35-68	20-52	1,5
9631	963158	1177	1050	R25	830-4230	33,5	1900	16,8	11,0**	8,7**	1900	16,2	39-78	23-62	2,1
9641	964158	1177	1050	R25	680-4130	35,3	2000	24,1	12,5**	9,3**	2100	26,7	37-76	21-60	2,1

\* = enligt VDI 2081

\*\* = max 6V vid våt kyla.