

Fläktluftvärmare Vertical LI -EC



** bilden visar Vertical LI med tåkfäste, universal 30042. Tillval.

Vertical LI – EC

En fläktluftvärmare med EC-teknik för takmontage avsedd att användas inomhus för uppvärmning av lager, industri, garage och liknande utrymmen med höga takhöjder.

Med avancerad EC-teknik så kan upp till 70% energi sparas jämfört med en traditionell AC-motor.

Fläktluftvärmaren levereras med en luftinjektor (LI). Luftinjektorn ger enheten dess utmärkta egenskaper för takmontage upp till 13,0m.

Användningsområden

- Passar endast slutna värmesystem.
- Systemtemperatur 35 - 120°C.
- Maximalt drifttryck 16 bar.

Installation - Montering - Underhåll

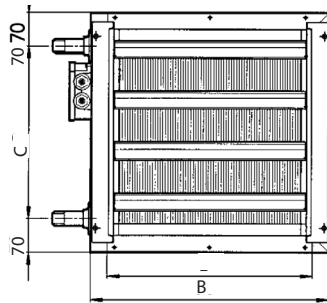
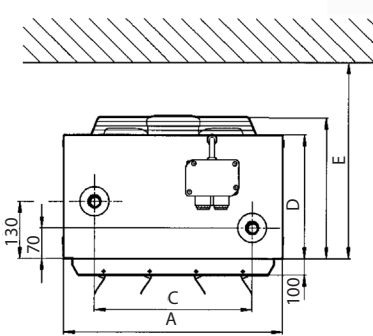
- Monteras mot tak, frihängande eller med konsol (tillbehör)
- 1x230V.
- FLV Vertical LI -EC styrs enkelt med en extern 0-10V reglersignal från regerpanel eller BMS/DUC.

Drift - Komfort

- Låg ljudnivå.
- Driftsäker.
- Enheten uppfyller EU:s Ekodesigndirektiv ErP 2022.

Design - Material - Ytbehandling

- Fläktluftvärmare Vertical LI är tillverkad av varmförzinkat stål.
- Fläktmotor från Ziehl-Abegg.
- Fläktluftvärmaren levereras med en luftinjektor. Luftinjektorn ger enheten dess utmärkta egenskaper för takmontage upp till 13,0m.
- Värmebatteri av kopparrör med aluminiumflänsar.
- IP54.



Modell	A	B	D	E, min	E+don	Min fritt mått ovan
54	500	540	320	520	620	200*
55	600	640	320	520	620	200*
56	700	740	320	620	720	300*
57	800	840	360	660	760	300*

* min fritt mått ovan fläktluftvärmare för fritt luftintag vid pendling med M8 gängstång el. dyl.

Fläktluftvärmare Vertical LI -EC

Modell	Art.nr.	Mått mm A/B/D	Vikt kg	Ansl.	Effekt värme kW		Luftflöde m ³ /h	Ljudeffekt, Lw dB(A)	Ljudtryck, Lp dB(A)*	Kastlängd takmontage m **	Märkström A
					80/60/15°C	60/40/15°C					
4420	6739328EC	500/540/320	29	R25	10,9	5,8	790-2680	47-73	31-57	8,7	0,2-1,5
4430	6739329EC	500/540/320	29	R25	13,0	6,9	690-2440	45-71	29-55	8,1	0,2-1,5
4440	6739330EC	500/540/320	30	R25	16,3	8,8	550-2030	43-69	27-53	7,1	0,2-1,5
4520	6739331EC	600/640/320	37	R25	21,4	11,8	590-4880	43-81	27-65	10,6	0,1-1,8
4530	6739332EC	600/640/320	37	R25	26,1	14,5	530-4510	41-79	25-63	10,1	0,1-1,8
4540	6739333EC	600/640/320	38	R25	35,5	20,1	460-3870	39-77	23-61	9,1	0,1-1,8
4620	6739334EC	700/740/320	47	R32	26,7	14,6	570-6840	41-80	25-64	11,7	0,1-1,8
4630	6739335EC	700/740/320	47	R32	37,5	21,1	530-5690	39-78	23-62	10,3	0,1-1,8
4640	6739336EC	700/740/320	51	R32	48,3	27,3	490-4870	37-76	21-60	9,4	0,1-1,8
4720	6739337EC	800/840/360	64	R40	37,7	19,9	1350-9900	42-81	26-65	13,0	0,3-3,0
4730	6739338EC	800/840/360	66	R40	46,5	25,0	1290-8630	40-79	24-63	12,0	0,3-3,0
4740	6739339EC	800/840/360	68	R40	67,5	37,8	1220-7600	38-77	22-61	11,1	0,3-3,0

* = enligt VDI 2081.

** = vid max 15°C lufttemp över rumstemperatur.