

Fläktluftvärmare Vertical MAX -EC

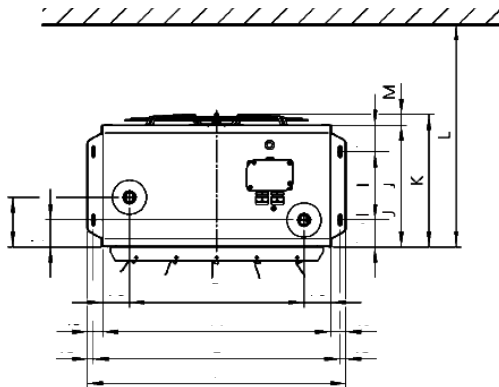


** bilden visar Vertical MAX med takfäste, universal 30042. Tillval.

Vertical MAX – EC

En unik fläktluftvärmare för takmontage med EC-teknik, avsedd att användas inomhus för uppvärmning av höglager och liknande lokaler med höga takhöjder.

Fläktluftvärmaren levereras med ett unikt luftdon (MAX). MAX står för Multi Air MiX, och är en patenterad lösning som ger enheten dess utmärkta egenskaper för takmontage upp till 18,5m (20,6m utan batteri).



Användningsområden

- Passar endast slutna värmesystem.
- Systemtemperatur 35 - 120°C.
- Maximalt drifttryck 16 bar.

Installation - Montering - Underhåll

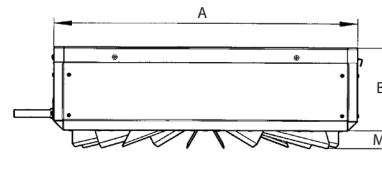
- Monteras mot tak.
- 1x230V, styrs med extern 0-10V styrsignal från reglerpanel eller BMS/DUC.

Drift - Komfort

- Låg ljudnivå.
- Driftsäker.
- Enheten uppfyller EU:s Ekodesigndirektiv ErP 2022.

Design - Material - Ytbehandling

- Fläktluftvärmare Vertical MAX är tillverkad av varmförzinkat stål.
- Fläktmotor från Ziehl-Abegg.
- Fläktluftvärmaren levereras med ett unikt luftdon.
- Värmebatteri av kopparrör med aluminiumflänsar.
- IP54.



* min fritt ovan fläktluftvärmare för fritt luftintag vid pendling med M8 gängstäng el. dyl.

Modell	B	D	E	F	G	H	I	J	M	Lmin	Min fritt mått ovan	M
44	160	360	550	580	480	200	180	320	35	520	200*	30
45	160	460	650	680	580	250	180	320	50	520	200*	30
46	160	560	750	780	680	300	180	320	65	620	300*	40
47	160	660	850	880	780	350	220	360	80	660	300*	40

Fläktluftvärmare Vertical MAX -EC

Modell	Art.nr.	Mått mm A/A/K+B	Vikt kg	Ansl.	Effekt värme kW		Luftflöde m ³ /h	Ljudeffekt, Lw dB(A)	Ljudtryck, Lp dB(A)*	Kastlängd takmontage m**	Märkström A
					80/60/15°C	60/40/15°C					
4400	440058MAX	540/500/480	29	-	Utan värme	Utan värme	1280-3310	45-71	29-55	-11,4	0,2-1,5
4420	6739340EC	540/500/480	34	R25	11,5	6,1	790-2680	47-73	31-57	-9,9	0,2-1,5
4430	6739341EC	540/500/480	34	R25	13,7	7,3	690-2440	45-71	29-55	-9,2	0,2-1,5
4440	6739342EC	540/500/480	35	R25	17,2	9,3	550-2030	43-69	27-53	-8,1	0,2-1,5
4500	450058MAX	640/600/480	41	-	Utan värme	Utan värme	850-5580	41-79	25-63	-14,2	0,1-1,8
4520	6739343EC	640/600/480	46	R25	22,8	12,6	590-4880	43-81	27-65	-13,0	0,1-1,8
4530	6739344EC	640/600/480	46	R25	27,8	15,4	530-4510	41-79	25-63	-12,3	0,1-1,8
4540	6739345EC	640/600/480	48	R25	37,9	21,4	460-3870	39-77	23-61	-11,1	0,1-1,8
4600	460058MAX	740/700/480	56	-	Utan värme	Utan värme	1250-7570	39-78	23-62	-15,6	0,1-1,8
4620	6739346EC	740/700/480	61	R32	27,6	15,1	570-6840	41-80	25-64	-14,7	0,1-1,8
4630	6739347EC	740/700/480	61	R32	38,9	21,9	530-5690	39-78	23-62	-13,0	0,1-1,8
4640	6739348EC	740/700/480	63	R32	50,3	28,3	490-4870	37-76	21-60	-11,7	0,1-1,8
4700	470058MAX	840/800/520	68	-	Utan värme	Utan värme	1710-10510	40-79	24,63	-20,6	0,3-3,0
4720	6739349EC	840/800/520	74	R40	39,4	20,9	1350-9900	42-81	26-65	-18,5	0,3-3,0
4730	6739350EC	840/800/520	75	R40	48,7	26,2	1290-8630	40-79	24-63	-17,5	0,3-3,0
4740	6739351EC	840/800/520	78	R40	70,7	39,1	1220-7600	38-77	22-61	-17,0	0,3-3,0

* = enligt VDI 2081.

**= vid max 15°C lufttemp över rumtemperatur.