

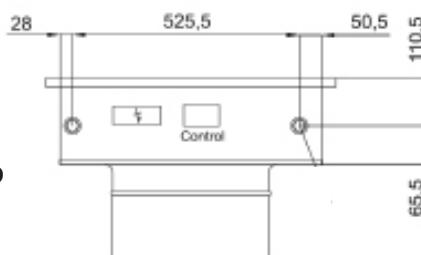
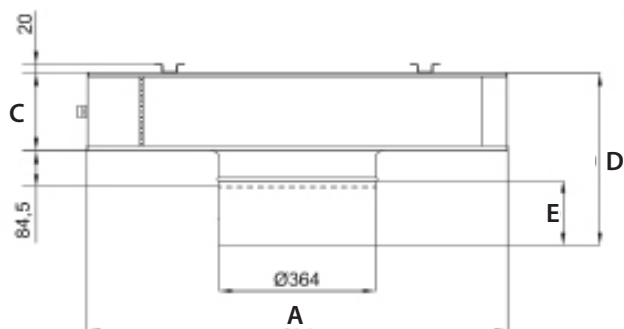
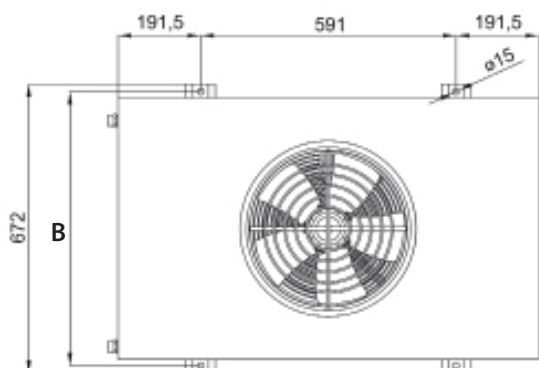
Fläktluftvärmare Warmex



Warmex –

En fläktluftvärmare med låg bygghöjd för takmontage avsedd att användas inomhus för uppvärmning av lager, industri, garage och andra liknande utrymmen.

Kastlängd 5m som standard - med förlängd stos upp till 9m (tillval mot extra kostnad).



Användningsområden

- Passar endast slutna värmesystem.
- Systemtemperatur 30 - 80°C.
- Maximalt driftryck 10 bar.

Installation - Montering - Underhåll

- Monteras direkt mot tak eller i takpendlar.
- 1x230V.
- Inbyggt överhettningsskydd.
- Fläktmotorn kan regleras i 5 hastigheter med extern trafo (tillbehör).

Drift - Komfort

- Fläktluftvärmare Warmex har en stabil konstruktion.
- Låg ljudnivå.
- Driftsäker.
- Enheten uppfyller EU:s Ekodesigndirektiv ErP 2015.

Design - Material - Ytbehandling

- Fläktluftvärmare Warmex är tillverkad av stålplåt, färg vit RAL 9016.
- Fläktmotor från Rosenberg GmbH.
- Låg bygghöjd.
- Luftriktare är integrerad i enheten och garanterar en bra kastlängd.
- Värmebatteri av kopparrör med aluminiumflänsar.
- IP54.

Modell	A	B	C	D	E	E** (förlängd stos)
P86	974	637	180	400	148	300
P64	974	637	180	400	148	300

Fläktluftvärmare Warmex

Modell	Art.nr.	Mått mm	Vikt kg	Ansl.	Effekt värme kW		Luftflöde m³/h	Ljudtryck dB(A)*	Kastlängd takmontage m	Märkström A	Pris
		Längd/Djup/Höjd			80/60/15°C	60/40/15°C					
P86	6739352	974/637/148	33,0	R15	16,0	9,6	2200	39-56	5 (9**)	0,95	Pris på förfrågan
P64	6739353	974/637/148	33,5	R15	23,0	13,8	2200	39-56	5 (9**)	0,95	Pris på förfrågan

* = vid 5m distans, riktningsfaktor 2, sabine 200m².

** = med förlängd stos (tillbehör mot extra kostnad - fabriksbeställning)