

Luftridåer Windbox R-EC-BB



Windbox R BB med EC teknik

En luftridå med kompakta mått utrustad med lågenergifläktar med EC teknik avsedd att monteras infälld i undertaket inomhus vid olika typer av portar, dörrar, entréer i butiker, industrier, lager och andra offentliga lokaler.

Fläktar med EC-motorer har avsevärt högre verkningsgrad jämfört med fläktar som är utrustade med traditionella AC-motorer. Utmärkande för EC-motorernas konstruktion är att en större del av den tillförda energin skapar rotation och att en mindre del går till förlustvärme.

Lämplig installationshöjd:

Windbox R EC-BB 5,0 - 7,0 m

Användningsområden

- Passar endast syrefria värmesystem.
- Systemtemperatur 35-85°C.
- Maximalt drifttryck 10 bar.

Installation - Montering - Underhåll

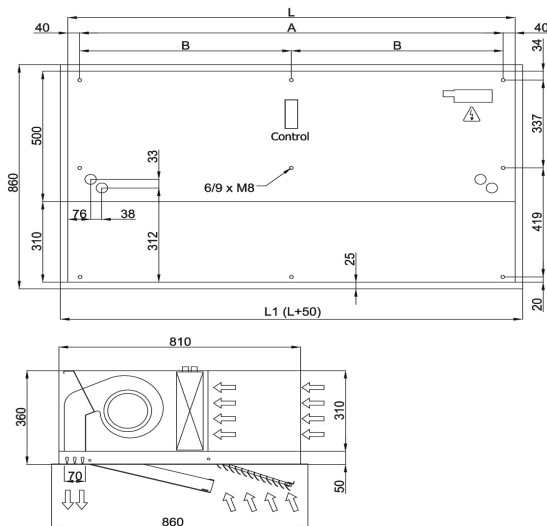
- Luftridån skall monteras så nära öppningen som möjligt.
- Enkel 1x230V installation.
- Styrenhet ansluts enkelt med bipackad lågvolts modularkabel (7m telefonkabel med kontakt, RJ45).

Drift - Komfort

- Luftridå Windbox R EC-BB har en stabil konstruktion.
- Låg ljudnivå.
- Enheten uppfyller EU:s Ekodesigndirektiv ErP 2015.

Design - Material - Ytbehandling

- Luftridå Windbox R EC-BB är tillverkad av galvaniserad plåt med en epoxi polyesterlack, vit färg RAL 9016.
- Aerodynamiskt utformade luftriktare. Justerbara från 0-20° för optimal ridåverkan.
- Värmebatteri av kopparrör med aluminiumflänsar.
- Andra RAL kulörer på förfrågan.
- IP21.



L	L1	A	B
1000	1050	920	-
1500	1550	1420	710
2000	2050	1920	960
2500	2550	2420	1210

Luftridå Windbox R EC-BB

Modell	Längd mm	Art.nr.	Vikt kg	Ansl.	Effekt KW 60/40/18°C	Luftflöde m ³ /h	Ljudnivå dB(A)	Märkström A	Pris
Windbox R EC-BB - Installationshöjd 5,0 - 7,0 m									
RECBB1000P64	1050	RBB10P64	58	R25	16,2	3750	42-65	3,9	På förfrågan
RECBB1500P64	1550	RBB15P64	88	R25	22,7	5000	43-66	5,2	På förfrågan
RECBB2000P64	2050	RBB20P64	117	R25	33,5	7500	44-67	7,8	På förfrågan
RECBB2500P64	2550	RBB25P64	146	R25	41,0	8750	44-68	9,0	På förfrågan