

Luftridåer Zen



Zen –

En unik designluftridå avsedd att användas inomhus vid olika typer av portar, dörrar, entréer i butiker, industrier, lager och andra offentliga lokaler.

Modellen är helt unik på marknaden, där frontpanelen enkelt kan kundanpassas.

T.ex så kan fronten användas som informationstavla, eller för att marknadsföra ett varumärke.

Lämplig installationshöjd:

Zen M 2,5-3,5m

Zen G, EC G 3,2-4,2m

Användningsområden

- Passar endast slutna värmesystem.
- Systemtemperatur 35-85°C.
- Maximalt driftryck 10 bar.

Installation - Montering - Underhåll

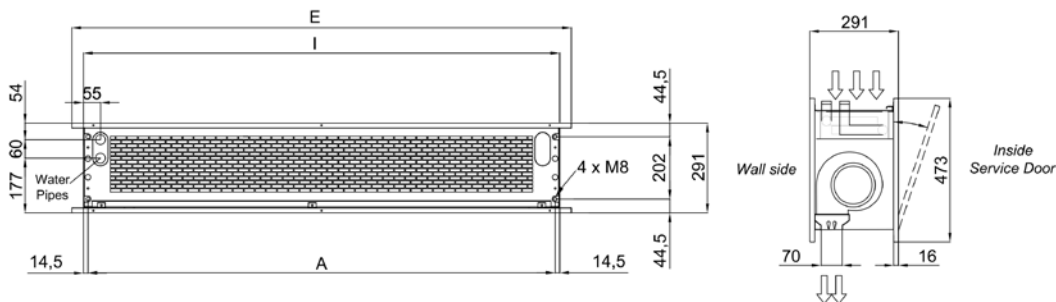
- Luftridån skall monteras så nära öppningen som möjligt.
- Enkel 1x230V installation.
- Inbyggt överhettningsskydd.
- Centrifugalfläkt med 5 fläkthastigheter.

Drift - Komfort

- Luftridå Zen har en robust och stabil konstruktion.
- Låg ljudnivå.
- Enheten uppfyller EU:s Ekodesigndirektiv ErP.

Design - Material - Ytbehandling

- Luftridå Zen levereras med kropp i svart kulör och frontpaneler i anodiserad aluminium.
- Aerodynamiskt utformade luftriktare. Justerbara från 0-20° för optimal ridåverkan.
- Värmebatteri av kopparrör med aluminiumflänsar.
- Andra kulörer och anpassningar på förfrågan.
- Zen kan även beställas för vertikalt montage på fot.
- IP21.



Modell	E	I	A
1000	1220	1140	1115
1500	1620	1544	1515
2000	2120	2044	2015
2500	2620	2544	2515

Luftridå Zen

Modell	Längd mm	Art.nr.	Vikt kg	Ansl.	Effekt KW 60/40/18°C	Luftflöde m ³ /h	Ljudnivå dB(A)	Märkström A	Pris
Zen M - Installationshöjd 2,5-3,5 m									
M1000P64	1220	ZENM10P64	37	R20	9,9	1860	35-55	1,4	På förfrågan
M1500P64	1620	ZENM15P64	53	R20	14,5	2480	36-56	1,9	På förfrågan
M2000P64	2120	ZENM20P64	71	R20	21,0	3720	36-57	2,8	På förfrågan
M2500P64	2620	ZENM25P64	86	R20	25,0	4340	37-58	3,3	På förfrågan
Zen G - Installationshöjd 3,2-4,2 m									
G1000P64	1220	ZENG10P64	40	R20	11,2	2250	35-57	2,9	På förfrågan
G1500P64	1620	ZENG15P64	57	R20	16,4	3000	36-58	3,8	På förfrågan
G2000P64	2120	ZENG20P64	78	R20	23,7	4500	37-59	5,7	På förfrågan
G2500P64	2620	ZENG25P64	95	R20	28,4	5250	38-60	6,7	På förfrågan
Zen EC G - Installationshöjd 3,2-4,2 m									
ECG1000P64	1220	ZENECG10P64	40	R20	12,1	2550	35-61	2,0	På förfrågan
ECG1500P64	1620	ZENECG15P64	57	R20	17,8	3400	36-62	2,6	På förfrågan
ECG2000P64	2120	ZENECG20P64	78	R20	25,7	5100	37-63	3,9	På förfrågan
ECG2500P64	2620	ZENECG25P64	95	R20	30,8	5950	38-64	4,6	På förfrågan

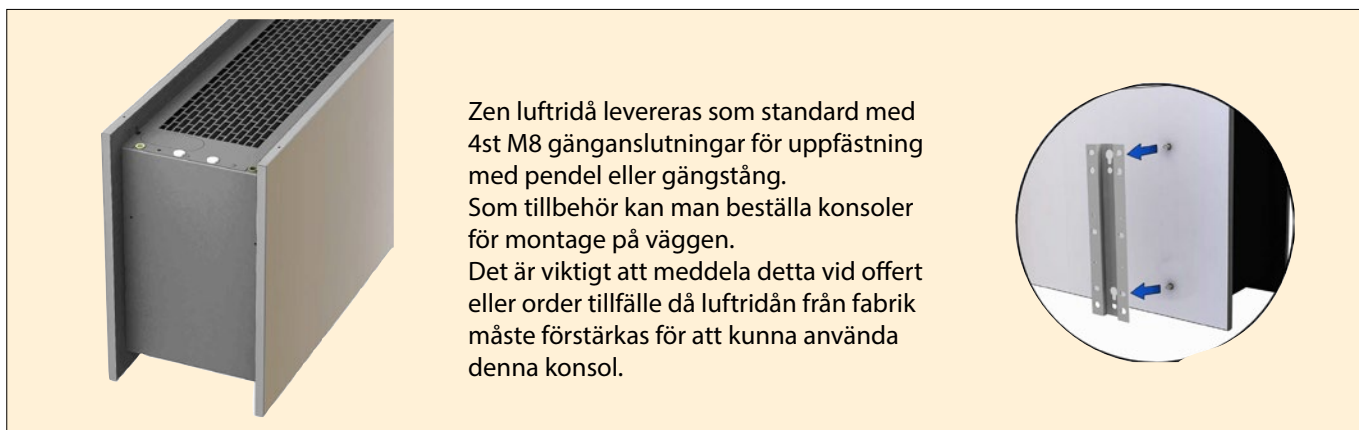
Luftridåer Zen - Tillval



Anslutningar

Luftridå Zen kommer som standard men anslutning vänster sida uppåt men har en mängd andra anslutnings möjligheter:

- Anslutning höger gavel.
- Anslutning ner för vertikala installationer där rören kommer upp ur golvet.
- Anslutning upp för vertikala installationer
- Anslutning i sidan uppe eller nere för vertikala installationer.



Zen luftridå levereras som standard med 4st M8 gänganslutningar för uppfästning med pendel eller gängstång. Som tillbehör kan man beställa konsoler för montage på väggen. Det är viktigt att meddela detta vid offert eller order tillfälle då luftridån från fabrik måste förstärkas för att kunna använda denna konsol.

Med en färg som passar dig och din lokal!

Det finns idag många byggnader, hotell, köpcentrum, butiker, restauranger etc. där de värdesätter ett noggrant val av plats, möbler, dekorationer, ytbeläggningar och andra viktiga detaljer. Dock är det många av dessa platser som inte klarar av att hålla denna estetiska trend utan små detaljer krockar med den befintliga designen p.g.a. fel val av produkt och bristande omsorg under installationen.

Ett av de tydligaste exemplen på detta hittar vi just bland luftridåer. Antingen p.g.a. ignorans eller det faktum att teknologin i sig är ganska ung. Man behöver inte gå längre än till närmaste köpcentrum där butiker gjort stora investeringar i design och utseende men luftridån är en standardmodell som inte alls passar i den övriga estetiken vilket förstör helhetskänslan. Man kan hitta vita standardluftridåer i butiker som i övrigt är inredda i trä eller svart finish, likaväl som man kan hitta vita ridåer inbyggda i ett i övrigt färgglatt undertak vilket tydligt visar bristen på omsorg för helheten.

Därför går denna luftridå att beställa i just den RAL kulör som passar platsen bäst!

*Vi reserverar oss för avvikelser i färgnyans som uppkommer vid tryck eller pga. skillnader i datorskärmars färgåtergivning.

RAL 1000	RAL 1001	RAL 1002	RAL 1003	RAL 1004	RAL 1005	RAL 1006	RAL 1007
RAL 1011	RAL 1012	RAL 1013	RAL 1014	RAL 1015	RAL 1016	RAL 1017	RAL 1018
RAL 1019	RAL 1020	RAL 1021	RAL 1023	RAL 1024	RAL 1027	RAL 1028	RAL 1032
RAL 1033	RAL 1034	RAL 2000	RAL 2001	RAL 2002	RAL 2003	RAL 2004	RAL 2008
RAL 2009	RAL 2010	RAL 2011	RAL 2012	RAL 3000	RAL 3001	RAL 3002	RAL 3003
RAL 3004	RAL 3005	RAL 3007	RAL 3009	RAL 3011	RAL 3012	RAL 3013	RAL 3014
RAL 3015	RAL 3016	RAL 3017	RAL 3018	RAL 3020	RAL 3022	RAL 3027	RAL 3031
RAL 4001	RAL 4002	RAL 4003	RAL 4004	RAL 4005	RAL 4006	RAL 4007	RAL 4008
RAL 4009	RAL 5000	RAL 5001	RAL 5002	RAL 5003	RAL 5004	RAL 5005	RAL 5007
RAL 5008	RAL 5009	RAL 5010	RAL 5011	RAL 5012	RAL 5013	RAL 5014	RAL 5015
RAL 5017	RAL 5018	RAL 5019	RAL 5020	RAL 5021	RAL 5022	RAL 5023	RAL 5024
RAL 6000	RAL 6001	RAL 6002	RAL 6003	RAL 6004	RAL 6005	RAL 6006	RAL 6007
RAL 6008	RAL 6009	RAL 6010	RAL 6011	RAL 6012	RAL 6013	RAL 6014	RAL 6015
RAL 6016	RAL 6017	RAL 6018	RAL 6019	RAL 6020	RAL 6021	RAL 6022	RAL 6024
RAL 6025	RAL 6026	RAL 6027	RAL 6028	RAL 6029	RAL 6032	RAL 6033	RAL 6034
RAL 7000	RAL 7001	RAL 7001	RAL 7002	RAL 7003	RAL 7004	RAL 7005	RAL 7006
RAL 7008	RAL 7009	RAL 7010	RAL 7011	RAL 7012	RAL 7013	RAL 7015	RAL 7016
RAL 7021	RAL 7022	RAL 7023	RAL 7024	RAL 7026	RAL 7030	RAL 7031	RAL 7032
RAL 7033	RAL 7034	RAL 7035	RAL 7036	RAL 7037	RAL 7038	RAL 7039	RAL 7040
RAL 7042	RAL 7043	RAL 7044	RAL 8000	RAL 8001	RAL 8002	RAL 8003	RAL 8004
RAL 8007	RAL 8008	RAL 8011	RAL 8012	RAL 8014	RAL 8015	RAL 8016	RAL 8017
RAL 8019	RAL 8022	RAL 8023	RAL 8024	RAL 8025	RAL 8028	RAL 9001	RAL 9002
RAL 9003	RAL 9004	RAL 9006	RAL 9010	RAL 9011	RAL 9016	RAL 9017	RAL 9018

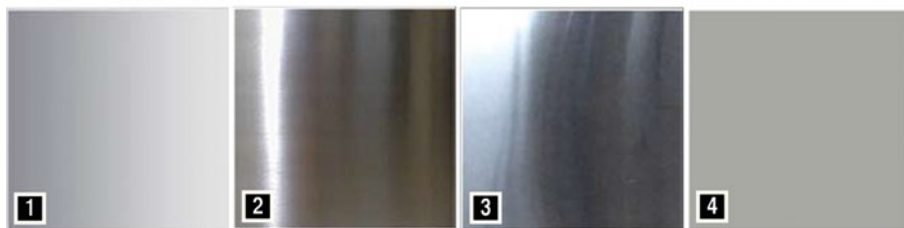
Luftridåer Zen - Tillval

Med luftridån Zen har Airtècnics har lyckats kombinera till perfektion högsta teknik med mer exklusiva skönhet. Dekorativa, minimalistisk och elegant, den nya Zen luftridå gör det till en favorit hos arkitekter och designers för projekt.

Bortsett från sömlöst integrerad in i något utrymme kan Zen kan bli en aktiv del av inredningen och lokaler atmosfär som erbjuder fler funktioner än en vanlig luftridå.

Vid flera tillfällen har frontpanelen använts för att signalera en utgång eller indikera en bana (som är fallet med Barcelonas flygplats).

Många andra tillfällen har det också anpassas till att omfatta en eller fler klockor, texturer, logotyper, backlightning, varumärken, slogan, etc.



Med en luftridå som Zen är inte frågan hur du kan få den utan snarare hur du vill ha den.

Förutom färg och mönster kan du som pricken över i välja klockor, texturer, logotyper, backlightning, varumärken, slogan, etc.

Nedan bilder beskriver en liten del av de möjligheter som finns.

Hör av dig om just ditt projekt så hjälper vi dig med ett förslag!



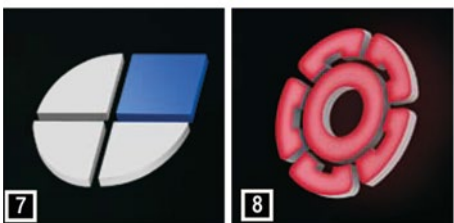
- Till vänster**
1. Klocka
 2. Nödutgångsskylt
 3. Informationskylt
 4. Informationskylt bild
 5. Dekorationsmönster
 6. Bokstäver
 7. Logotyper
 8. Logotyper med belysning



- Till höger**
- Den översta bilden visar en Zen luftridå med vinyltryck. Vinyltryck låter kunden välja precis den bilder eller grafik som passar.



- Den undrebilden visar en Zen luftridå med bokstäver. Man har här valt en design på bokstäverna som är utskjutande och även valt att ha belysning bakom.



Luftridåer Zen - Tillval

