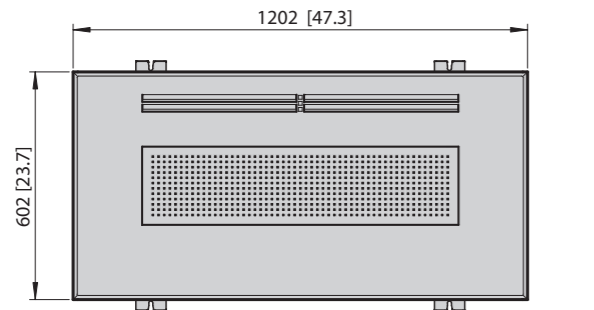


Hauptabmessungen, KaDeck Zwischendeckengerät, Abmessungen in mm / Main dimensions, KaDeck suspended ceiling unit, dimension [Inch]

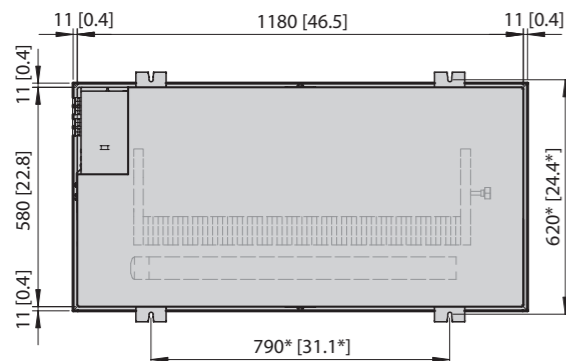
Rastermaß 600 x 600 mm, 1-seitiger Ausblas
Grid dimensions 600 x 600 mm, one-sided air outlet



Unteransicht / View from below

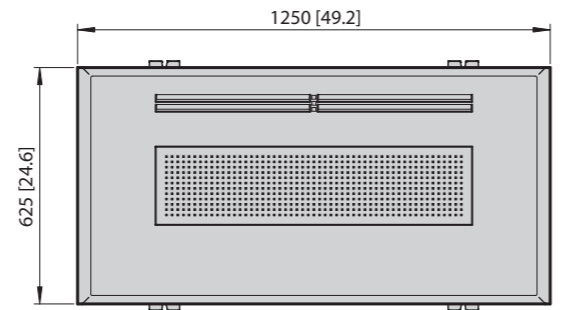


Vorderansicht / Front view



Draufsicht, Beispiel 2-Leiter / Top view, example 2-pipe
Maße* = Bohrpositionen für Aufhängungen Top views
Measurements* = drilling positions for suspensions

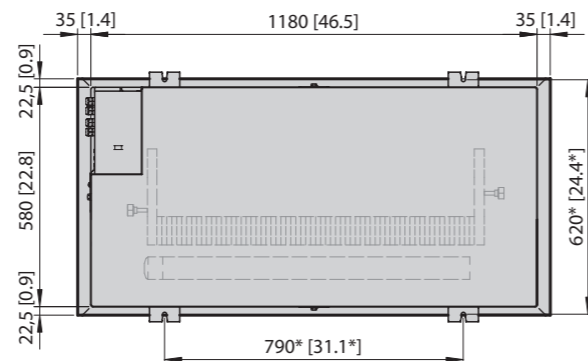
Rastermaß 625 x 625 mm, 1-seitiger Ausblas
Grid dimensions 625 x 625 mm, one-sided air outlet



Unteransicht / View from below

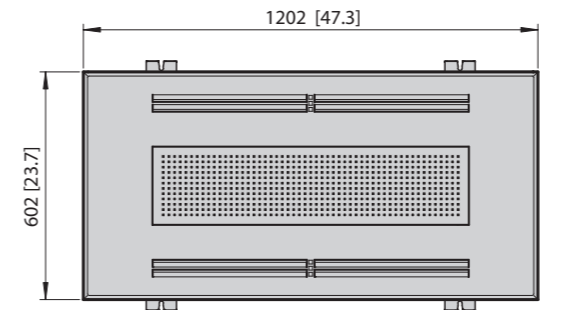


Vorderansicht / Front view



Draufsicht, Beispiel 4-Leiter / Top view, example 4-pipe
Maße* = Bohrpositionen für Aufhängungen Top views
Measurements* = drilling positions for suspensions

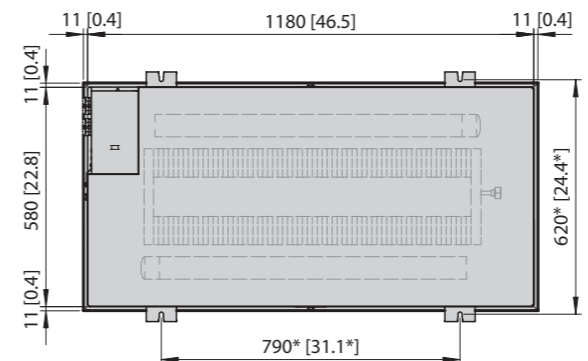
Rastermaß 600 x 600 mm, 2-seitiger Ausblas
Grid dimensions 600 x 600 mm, two-sided air outlet



Unteransicht / View from below

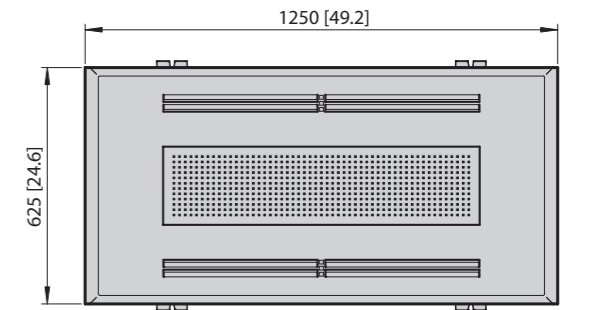


Vorderansicht / Front view



Draufsicht, Beispiel 2-Leiter / Top view, example 2-pipe
Maße* = Bohrpositionen für Aufhängungen Top views
Measurements* = drilling positions for suspensions

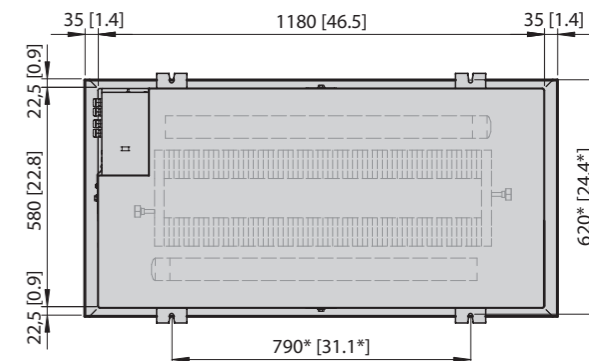
Rastermaß 625 x 625 mm, 2-seitiger Ausblas
Grid dimensions 625 x 625 mm, two-sided air outlet



Unteransicht / View from below

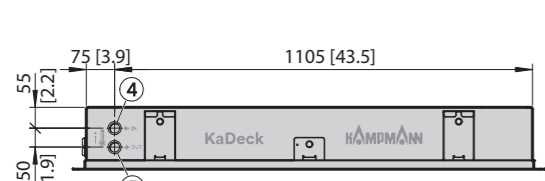


Vorderansicht / Front view

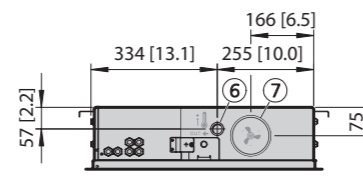


Draufsicht, Beispiel 4-Leiter / Top view, example 4-pipe
Maße* = Bohrpositionen für Aufhängungen Top views
Measurements* = drilling positions for suspensions

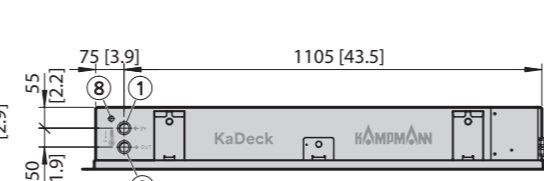
Abmessungen Anschlussöffnungen und Anschlüsse (DN 12) / Dimensions connections opening and connections (DN 12)



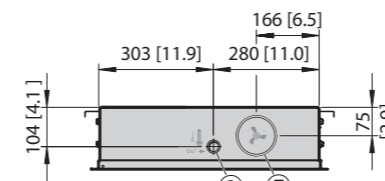
Vorderansicht / Front view



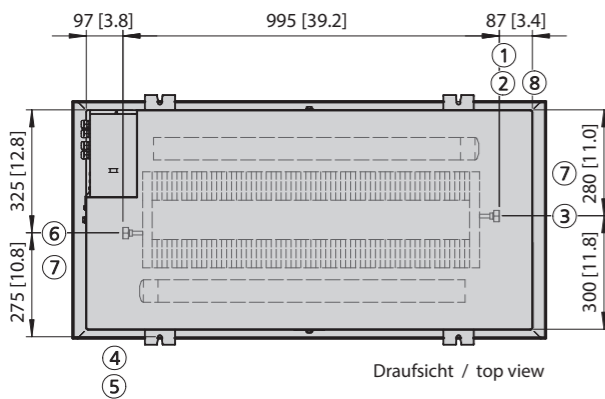
Seitenansicht Elektrischer Anschluss
Side view electrical connection



Rückansicht / View from back

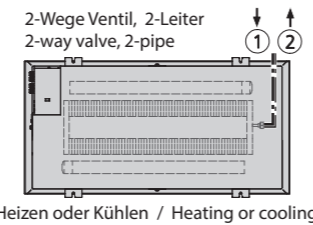


Seitenansicht / Side view

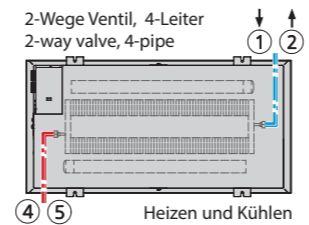


Draufsicht / top view

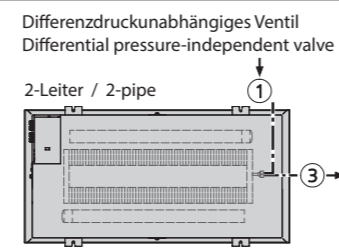
Symbolische Darstellung / Symbolic representation



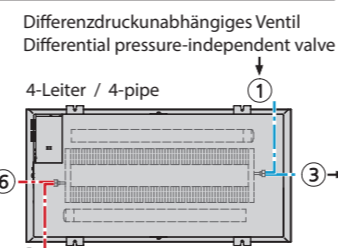
Heizen oder Kühlen / Heating or cooling



Heizen und Kühlen
Heating and cooling

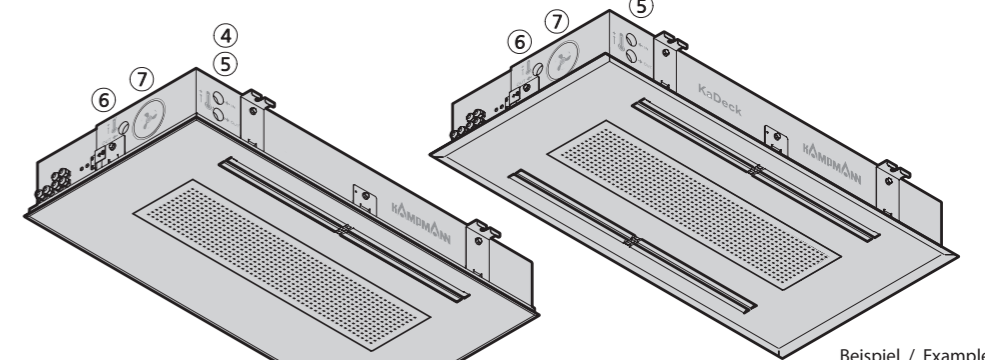


Heizen oder Kühlen / Heating or cooling



Heizen und Kühlen
Heating and cooling

Isometrische Darstellungen / Isometric views



Beispiel / Example
Rastermaß 625 x 625 mm, 1-seitiger Ausblas
Grid dimensions 625 x 625 mm, one-sided air outlet

Beispiel / Example
Rastermaß 600 x 600 mm, 2-seitiger Ausblas
Grid dimensions 600 x 600 mm, two-sided air outlet

Legende (Anschlussöffnungen) / Legend (Connections openings)

- ① Vorlauf Kühlen (bei 2-Leiter auch Heizen) / Cooling supply (also heating with 2-pipe)
- ② Rücklauf Kühlen (bei 2-Leiter auch Heizen) / Cooling return (also heating with 2-pipe)
- ③ Rücklauf Kühlen (auch Heizen) / Cooling return (also heating)
- ④ Vorlauf Heizen / Heating supply
- ⑤ + ⑥ Rücklauf Heizen / Heating return
- ⑦ Optionaler Primärluftanschluss (ø 80 mm) / Optional primary air connection [ø 3.15 Inch]
- ⑧ Kondensatanschluss (ø 6 mm), nur bei feuchte Kühlung / Condensation connection [ø 0.24 Inch], only with wet cooling

		Datum	Name	Format	Art-Gr.	Version	CAD-Nr.
Erst.		24.08.20	sw	3	326	1	842815
Änder.							
				KAMPMANN 49794 Lingen (Ems) Tel. (0591) 7108-0 · Fax 7108-300 eMail: info@kampmann.de Internet: www.kampmann.de			
				CAD-Zeichnung Ansichten KaDeck Abmessungen Zwischendeckengerät			
		Angeb.-Nr.		Auftr.-Nr.			
Index	Änderung	Datum	Name	Zul.Abw.	ISO 2768-m	Bereich	Dokumentation
						Maßstab	1:1 Blatt