

Kassettluftkylare KaDeck R -EC



KaDeck R -EC

En lågbyggd kassettluftkylare med EC teknik avsedd för kylning och/eller uppvärmning i krävande utrymmen som hotell, kontor och butiker.

KaDeck har en mycket låg ljudnivå och kan levereras i två olika utföranden med antingen ett utblås för montering nära vägg eller med två utblås för en central placering i rummet. För antingen torr eller våt kyla, för värmedrift eller kombinerad kyl- och värmedrift (4-rörsutförande).

Enheten har ett för marknaden unikt lågt byggmått på endast 165mm!

KaDeck installeras i undertak för dolt montage och är enkel att installera och underhålla tack vare den öppningsbara serviceluckan som gör att man kommer åt hela enhetens delar.

Användningsområden

- Passar endast slutna kyl- värmesystem.
- Systemtemperatur 6-75° C.
- Maximalt driftryck 16 bar.

Installation - Montering - Underhåll

- Marknadens lägsta byggmått - Enbart 165mm.
- Utförande för infällnad i undertak.
- Utförande för torr eller våt kyla med integrerad kondenspump och dropplåt.
- Flera olika styralternativ.
- EC-motor möjliggör enkel 0-10V styrning från DUC/BMS.
- All installation och service utförs enkelt underifrån.
- Flera tillval som filter, stös för tilluftsanslutning etc.

Drift- Komfort

- Kassettluftkylaren KaDeck har en stabil konstruktion.
- Effektiv reglering ger låg driftskostnad.
- Låg ljudnivå.

Design - Material - Ytbehandling

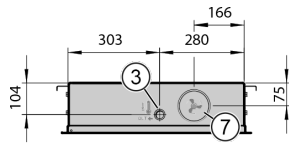
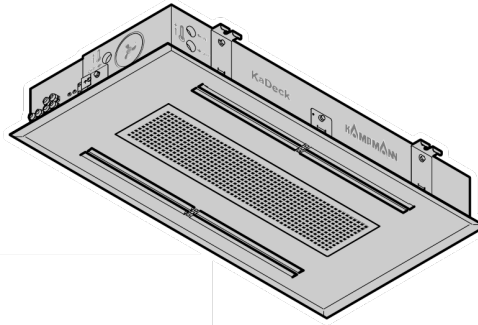
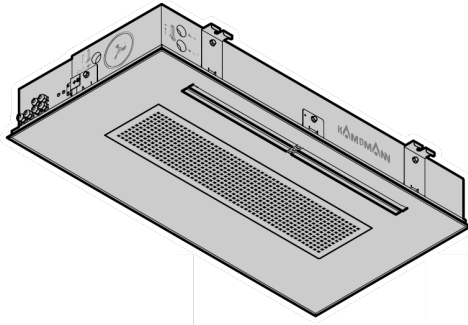
- Enheten har en mycket låg inbyggnadshöjd och är ett utmärkt val när det är trångt ovan undertak.
- Värme/kylbatteri av kopparrör och aluminiumflänsar.
- KaDeck levereras med en front i vit kulör RAL 9016. Övriga RAL-kulörer mot pristillägg.

KaDeck R -EC																	
Utförande	Luftutblås	Art. nr	Mått	Luftflöde m ³ /h		Effekt värme, 50/40/20°C kW		Vattenflöde, värme l/h	Tryckfall, värme kPa	Total kyl-effekt, Våt 7/12/27°C kW		Total kyl-effekt, Torr 16/18/27°C kW		Vattenflöde, kyla l/h	Tryckfall, kyla kPa	Ljudeffekt, Lw dB(A)	Ljudtryck, Lp* dB(A)
				Max	Min	Max	Min			Max	Min	Max	Min				
KaDeck R för infällt montage i undertak.																	
Torr kyla / Värme, mått 1200/600																	
2-rör, torr kyla	1-sidigt	116211111	1200/600	232	39	1,6	0,3	138	10,3	-	-	0,75	0,13	323	45,9	21-47	13-39
2-rör, torr kyla	2-sidigt	116212111	1200/600	418	70	2,9	0,5	250	8,6	-	-	1,4	0,24	586	38,4	23-50	15-42
4-rör, torr kyla	1-sidigt	116411111	1200/600	232	39	0,7	0,2	61	0,4	-	-	0,64	0,13	278	29,2	21-47	13-39
4-rör, torr kyla	2-sidigt	116412111	1200/600	415	70	1,3	0,4	113	0,3	-	-	1,2	0,24	504	24,5	23-50	15-42
Torr kyla / Värme, mått 1250/625																	
2-rör, torr kyla	1-sidigt	126211111	1250/625	232	39	1,6	0,3	138	10,3	-	-	0,75	0,13	323	45,9	21-47	13-39
2-rör, torr kyla	2-sidigt	126212111	1250/625	418	70	2,9	0,5	250	8,6	-	-	1,4	0,24	586	38,4	23-50	15-42
4-rör, torr kyla	1-sidigt	126411111	1250/625	232	39	0,7	0,2	61	0,4	-	-	0,64	0,13	278	29,2	21-47	13-39
4-rör, torr kyla	2-sidigt	126412111	1250/625	415	70	1,3	0,4	113	0,3	-	-	1,2	0,24	504	24,5	23-50	15-42
Våt kyla med integrerad kondenspump, mått 1200/600																	
2-rör, våt kyla	1-sidigt	116261111	1200/600	232	39	1,6	0,3	138	10,3	1,7	0,35	-	-	295	39,3	21-47	13-39
2-rör, våt kyla	2-sidigt	116262111	1200/600	415	70	2,9	0,56	250	8,6	3,1	0,66	-	-	533	32,6	23-50	15-42
4-rör, våt kyla	1-sidigt	116461111	1200/600	232	39	0,7	0,2	61	0,4	1,4	0,32	-	-	238	22,3	21-47	13-39
4-rör, våt kyla	2-sidigt	116462111	1200/600	415	70	1,3	0,4	113	0,3	2,5	0,6	-	-	460	18,7	23-50	15-42
Våt kyla med integrerad kondenspump, mått 1250/625																	
2-rör, våt kyla	1-sidigt	126261111	1250/625	232	39	1,6	0,3	138	10,3	1,7	0,35	-	-	295	39,3	21-47	13-39
2-rör, våt kyla	2-sidigt	126262111	1250/625	415	70	2,9	0,56	250	8,6	3,1	0,66	-	-	533	32,6	23-50	15-42
4-rör, våt kyla	1-sidigt	126461111	1250/625	232	39	0,7	0,2	61	0,4	1,4	0,32	-	-	238	22,3	21-47	13-39
4-rör, våt kyla	2-sidigt	126462111	1250/625	415	70	1,3	0,4	113	0,3	2,5	0,6	-	-	460	18,7	23-50	15-42

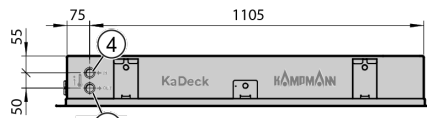
* = enligt VDI 2081

1-sidigt utblås

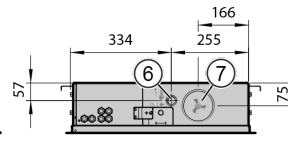
2-sidigt utblås



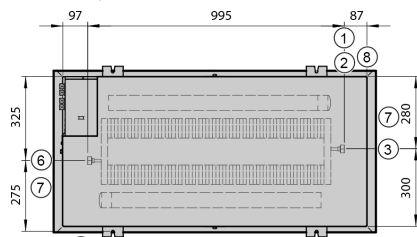
Sidovy, höger



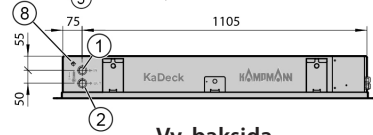
Frontvy



Sidovy, vänster



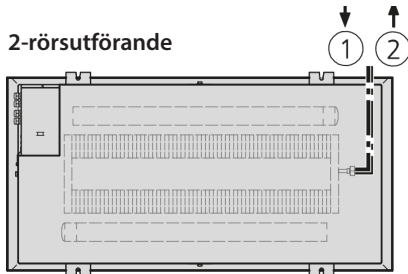
Vy, ovansida



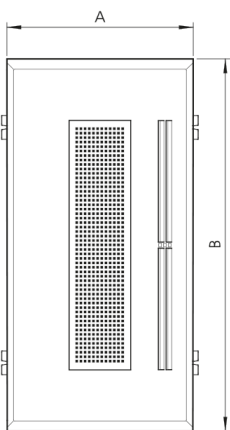
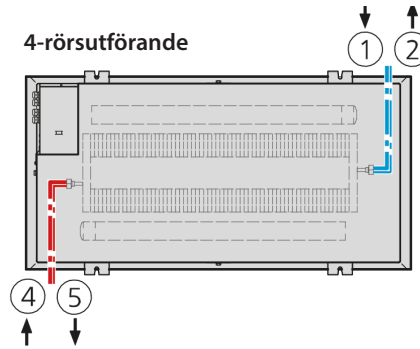
Vy, baksida

Kadeck, anslutningar	
1	Tillopp Kyla/Värme, 2-rörsutförande
2	Retur Kyla/Värme, 2-rörsutförande
3	Retur Kyla/Värme, 2-rörsutförande alternativ position
4	Tillopp Värme, 4-rörsutförande
5	Retur Värme, 4-rörsutförande
6	Retur Värme, 4-rörsutförande alternativ position
7	Primärluftanslutning \varnothing 80 mm (tillval)
8	Kondensavlopp \varnothing 6 mm

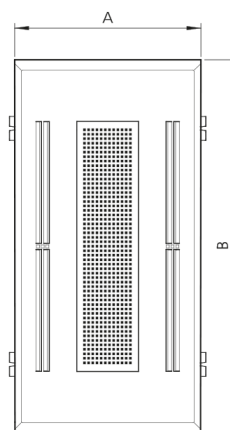
2-rörsutförande



4-rörsutförande



1-sidigt utblås



2-sidigt utblås

Bredd (A), mm	Längd (B), mm	Höjd (C), mm
600	1200	165
625	1250	165