

# AR X

FLÄKTLUFTVÄRMARE  
INSTALLATION, DRIFT OCH SKÖTSEL





## Användningsområde

AR X är en fläktluftvärmare för vägg eller takmontage avsedd att användas inomhus för uppvärmning av lager, industri, garage, lokaler och andra liknande utrymmen.

Alternativt för kylning och då endast väggmontage och torr kyla.

Fläktluftvärmare AR X får ej placeras utomhus, i utrymmen med hög luftfuktighet så som badhus eller våta lokaler, i utrymmen där risk för explosion finns, utrymmen med mycket hög nivå av damm och/eller utrymmen med en aggressiv miljö.

Produkten måste skyddas mot fukt under hela installationstiden. Om eventuella tveksamheter råder kontakta din återförsäljare.

AR X fläktluftsvärmare får endast användas i kombination med slutna värme- kylsystem.

Fläktluftvärmaren har en funktionell och kompakt design som passar väl in i alla de användningsområden den är avsedd för.

AR X uppfyller EU:s Ekodesigndirektiv ErP 2015.

## Säkerhet

Avvikelser vid installation och skötsel enligt denna bruksanvisning kan vara förenat med livsfara.

Installation och underhållsarbete på denna produktens elektriska delar får endast utföras av en certifierad elektriker.

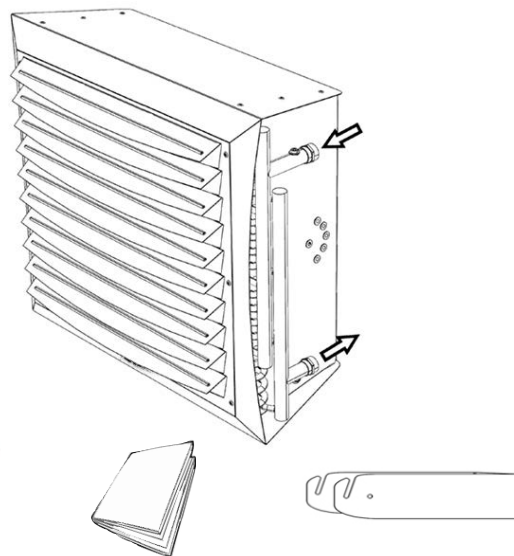
Denna produkt är inte avsedd för användning av barn, personer med fysiska eller psykiska nedsättningar eller personer med bristande kunskap gällande produkten om inte denna person är under uppsyn av en annan kvalificerad person.

Fläktens insug och utblås får aldrig övertäckas.

Produkten kan under användning bli mycket varm med risk för brännskador. Se alltid till att produkten är avstängd och sval innan underhåll utförs. Olackerade ytor, även värmebatteri, kan vara vassa.

## Förpackningen innehåller:

I förpackningen ingår vald fläktluftsvärmare, väggfäste samt monteringsanvisning i en upplaga.



## Kontrollera leveransen:

Kontrollera omedelbart efter leverans att den förpackade produkten inte har skadats. Synliga skador på emballage och/eller produkt skall noteras av mottagaren på fraktsedeln vid leveranstillfället.

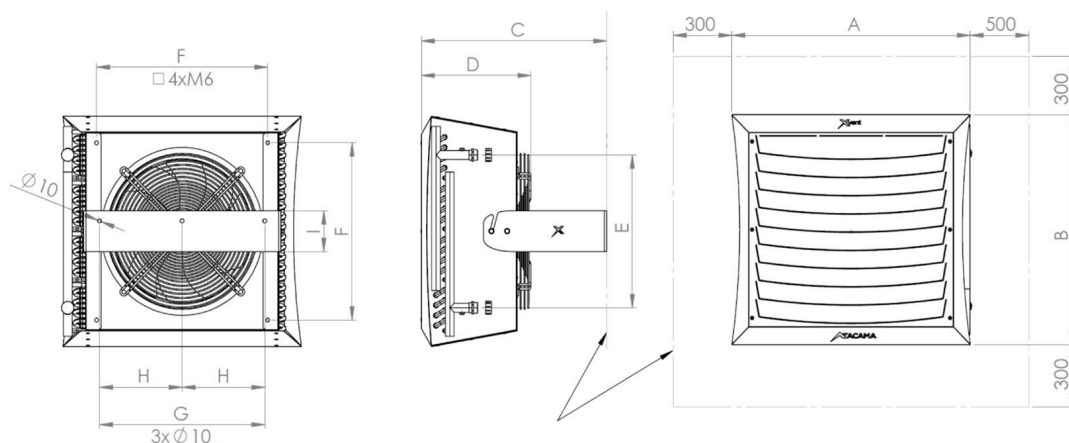
Dolda skador anmäls till avsändaren inom 5 dagar. Om anmälan inkommer till avsändaren senare än 5 dagar från mottagande av produkten utgår ingen ersättning.

Mottagaren ansvarar för att kontrollera att produkten motsvarar dennes beställning.

Om produkten skall förvaras innan installation skall detta ske i ett fuktfritt utrymme skyddat från väder och vind där rumstemperaturen aldrig understiger  $-10^{\circ}\text{C}$  eller överstiger  $+50^{\circ}\text{C}$ .

Alla använda material i förpackningen är miljövänliga och kan återanvändas eller återvinnas. Bidra aktivt till att skydda miljön genom korrekt bortskaffande och återvinning av förpackningsmaterial.

# Produktens mått och tekniska data



## MÅTT

Modell	A	B	C	D	E	F	G	H	I
AR X 3 serie	605	565	470	280	375	435	420	210	100
AR X 4 serie	695	655	470	280	470	520	520	260	150

Alla mått i mm.

## Fläktluftvärmare AR X - EC

Modell	Art.nr	Vikt kg	Ansl.	Luftflöde	Effekt värme 80/60/15°C	Vatten- flöde 80/60/15°C	Tryck- fall 80/60/15°C	Effekt värme 60/40/15°C	Vatten- flöde 60/40/15°C	Tryck- fall 60/40/15°C	Ljud- effekt Lw	Ljud- tryck Lp	Kastlängd väggmon- tage m	Märk- ström A
				m³/h	kW	l/h	kPa	kW	l/h	kPa	dB(A)	dB(A)*		
31	ARX31	18	R20	3200	12,8	570	10,5	7,1	310	8,2	77	20-52	18	1,4
32	ARX32	20	R20	3000	25,2	1110	18	15,1	660	7	77	20-52	17	1,4
33	ARX33	21	R20	2600	29,7	1300	18	18,6	810	9	76	20-50	14	1,4
41	ARX41	24	R20	4900	15	660	8,9	9,9	430	4,1	77	30-52	16	1,6
42	ARX42	26	R20	4700	38,7	1700	19	23,5	1020	12	77	34-52	15	1,6
43	ARX43	28	R20	4400	48,4	2110	21	30	1310	11	77	34-52	12	1,6
44	ARX44	31	R20	4000	60,6	2650	28,5	36,5	1600	14	77	34-52	10	1,6

## Beskrivning

Vägg eller takmonterad fläktluftvärmare för vattenburen värme.

### Användningsområden

- Fläktluftvärmare AR X är avsedd att användas inomhus för uppvärmning av butikslokaler, lager, industri och andra liknande utrymmen.
- Systemtemperatur 14-120°C. (Enbart torr kyla)
- Omgivande temperatur (Min/Max) 5-60°C.
- Maximalt drifttryck 16 bar

### Installation - Montering - Underhåll

- Monteras på vägg eller mot tak.
- Enkel 1x230V installation.
- Fläktmotorn regleras med en extern styrsignal 0-10V

### Drift - Komfort

- Fläktluftvärmaren har en stabil konstruktion.
- Minimerad ljudnivå.
- Driftsäker.
- Enheten uppfyller EU:s Ekodesigndirektiv ErP 2015.

### Design - Material - Ytbehandling

- Curant AR X är tillverkad av Svart/grålackerad stålplåt.
- Fläktmotorer av högsta kvalitet.
- Levereras med luftriktare i höjddled.
- Värmebatteri av kopparrör och aluminiumflänsar.
- IP 44.

### Kvalitetssystem

Tillverkaren av produkten är certifierad enligt kvalitetssäkringssystem ISO 9001 och miljöledningssystem ISO 14001.

### CE-märkt

Fläktluftvärmare AR X är CE-märkt och uppfyller de kriterier som krävs.



## Tillbehörslista

Nedan beskrivs de vanligaste tillbehören

Rumsreglering		
RCF-010	RCF	Reglerpanel RCF
MTV0-10	MTV	Hastighetsväljare 230V/0-10V IP54
MTIR60I	MTIR-I	Rumstermostat för väggmontage, invändigt vred IP65
MTIR60U	MTIR-U	Rumstermostat för väggmontage, utvändigt vred IP65
Ventiler		
6737983	DN15XL	Ventilpaket DN15 XL, med injusteringsventil och ställdon 230V NC Kvs 1,8
6729058	DN20XL	Ventilpaket DN20 XL, med injusteringsventil och ställdon 230V NC Kvs 3,4
6729100	DN25XL	Ventilpaket DN25 XL, med injusteringsventil och ställdon 230V NC Kvs 7,2
Filter		
ARX3FILT		Filter G2 till AR X 3-serie
ARX3FILT		Filter G2 till AR X 4-serie

## Montage på vägg

Montage av fläktluftvärmaren skall utföras av behörig installatör.

### Curant väggkonsoler

Börja med att markera på väggen vart hålen för konsolerna skall sitta. Detta gör du lättast genom att använda dig av konsolens färdigstansade hål.

### Hålbild

Borra hålen och använd för platsen lämpliga infästningar. Dessa infästningar måste vara tillräckligt stabila för att bära fläktluftvärmarens torrsvikt samt vikten på vätskan som fläkten skall fyllas med.



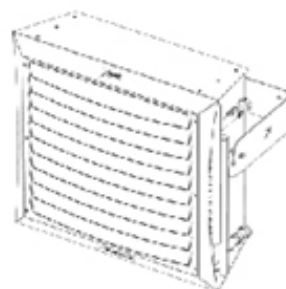
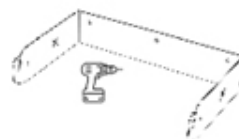
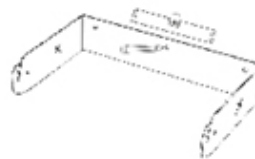
Om annan konsol än återförsäljarens konsol används måste fästen och konsoler vara tillräckligt stabila för att bära fläktluftvärmarens torrsvikt samt vikten på vätskan som värmaren är fylld med.

Använd alltid infästningar som är för platsen lämplig.

Min fritt mått bakom fläktluftvärmaren:

AR X 3-serie - min 190 mm

AR X 4-serie - min 190 mm



## Montage i tak

Fläktluftvärmaren AR X är som standard avsedd för att monteras på vägg.

Men enheten går utmärkt att montera i tak. Förutom vid torr kyl drift, då enheten endast får monteras på vägg.

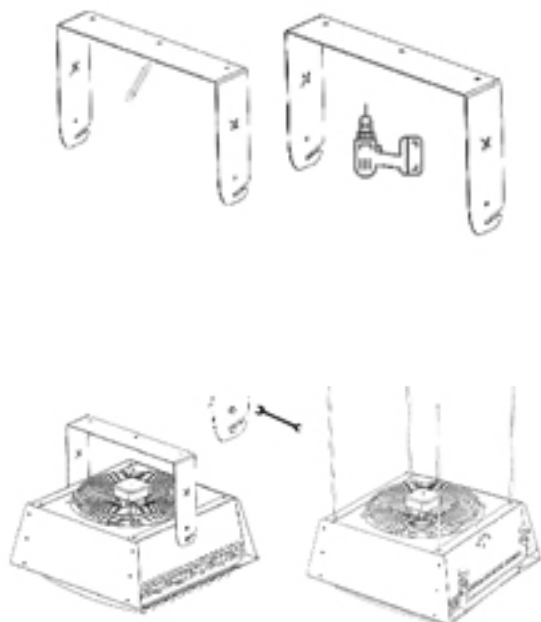
### Uppfästning

Takmontering av fläktluftvärmare AR X -EC görs lättast genom att använda gängstång och/ eller pendlar.

Minimimått mellan fläktens baksida och taket är 190mm

Använd för platsen lämpliga infästningar. Dessa infästningar måste vara tillräckligt stabila för att bära fläktluftvärmarens torr vikt samt vikten på vätskan som fläkten skall fyllas med.

När ni gjort klart dessa fyra fästen monteras dessa med 4 st M6 bult och låsbrickor.

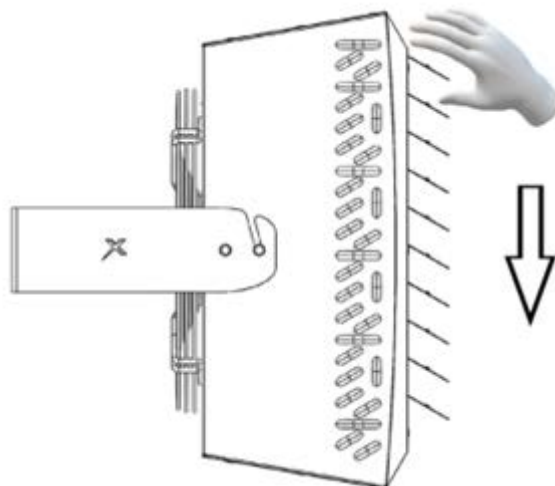


### Luftriktare

Justera luftriktarna genom att rikta dom i luftriktningen från enheten.

Minsta vinkeln är 45 grader, vilket möjliggör en god luftspridning och funktion.

Luftriktarna måste alltid vara öppna under drift av enheten.



## Att tänka på

### Installation

Installation av fläktluftvärmarens värmebatteri skall utföras av behörig installatör.

### Värmesystem

Fläktens värmebatteri får inte under några omständigheter monteras på ett värmesystem med syresatt vatten (tappvarmvatten) då detta kan orsaka stora skador på värmebatteriet som kan leda till läckage.

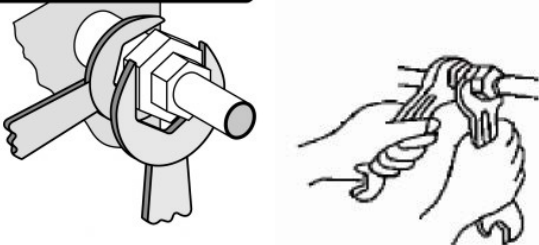
### Belastning

Under installationen av fläktluftvärmarens röranslutningar får dessa ej belastas med det anslutande värme- kylsystemets egen vikt, ej heller systemets expansionskraft.

**OBS! Belastning och/eller slag kan orsaka allvarliga skador på luftvärmaren.**

Varning: Iakttag stor försiktighet vid anslutning av rören till värmaren så att värmeväxlaren inte skadas. Använd en mothållande skiftnyckel!

**ATTENTION**



### Frysrisik

På anläggningar med omgivningstemperatur under 0 °C finns risk för sönderfrysning om värmeväxlaren blir för kall.

Om anläggningen ej skall användas vintertid bör luftvärmaren tömmas på vatten för att undvika sönderfrysning.

Då värmeväxlaren ej är helt avtappningsbar rekommenderar vi att man använder tryckluft för att blåsa ur kvarvarande vatten.

Om vatten med frysskydd används behöver ej luftvärmaren tömmas.

## Montering

### Höger

Alla AR X fläktluftvärmare är till utförandet högerkopplade och har tillopp i toppen och retur i botten.

Dessa anslutningar får inte skiftas.

### Ventiler

Montera en avstängningsventil på tilloppet till fläkten då denna inte har några integrerade ventiler.

Montera därefter lämpligt ventilpaket (ingår ej i leverans av FLV) på retursidan.

Koppla in ställdon enl. kopplingsschema på sidorna 10-14.

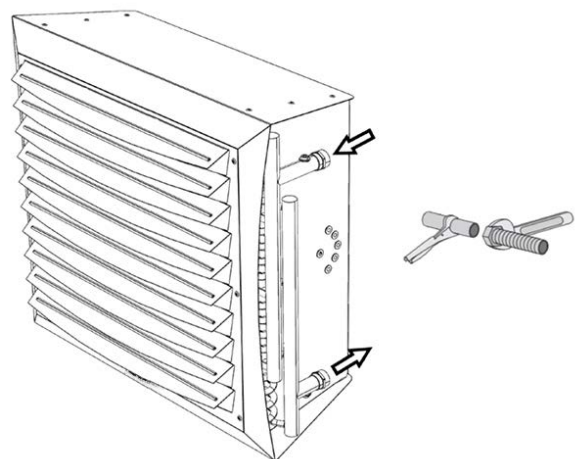
### Anslutningar

Anslutningarna är utvändiga rörgångar och skall anslutas med godkända mässingskopplingar för att inga galvaniska strömmar skall uppstå.

### Avluftning

Se alltid till att ha en högsta punkt med avluftningsmöjligheter intill fläktluftvärmarens installationsplats.

Var noga med att respektera fläktluftvärmarens rekommenderade max/min drifttemperaturer samt max tryck, annars kan enheten ta skada.





## Installation - EL

### Installation

Installation av el och styr skall utföras av behörig installatör.

### Brytare

Installationen ska föregås av en allpolig brytare med ett brytavstånd om minst 3 mm och ska utföras av behörig installatör och i enlighet med gällande föreskrifter.

### Genomföringar

Använda kabelgenomföringar måste säkerställa kravet på kapslingsklass!

### Motorkontoll

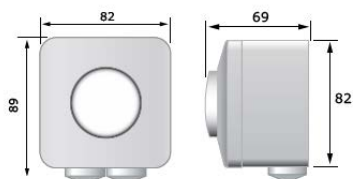
Efter inkoppling av motor, kontrollera rotationsriktningen på fläktbladen. Dessa skall rotera motsols, sett från fläktens inkopplingsida.

### Kopplingsscheman

Se kopplingsschema på följande sidor.

### Hastighetsväljaren MTV 230V/0-10V (tillval)

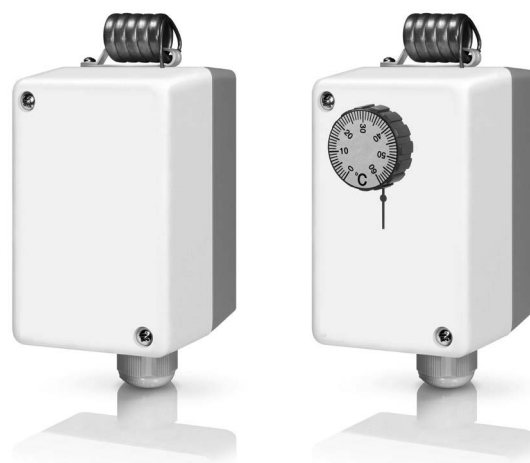
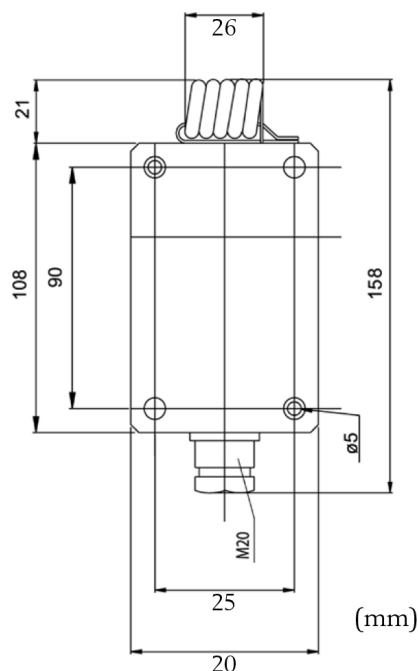
Inkoppling av hastighetsväljaren görs i botten av denna. För att öppna upp hastighetsväljaren lossar du enkelt på handratten och låsmuttern bakom den .



### Rumstermostat MTIR (tillval)

Inkoppling av rumstermostaten görs i botten av denna. För att öppna upp termostaten börjar ni med att lossa på termostattvredet. Lossa därefter de två skruvarna på framsidan. Lyft sedan av täcklocket genom att lyfta detta utåt.

När du är klar görs samma procedur fast i omvänd ordning för att sätta tillbaka täckåpan.



# Elschema

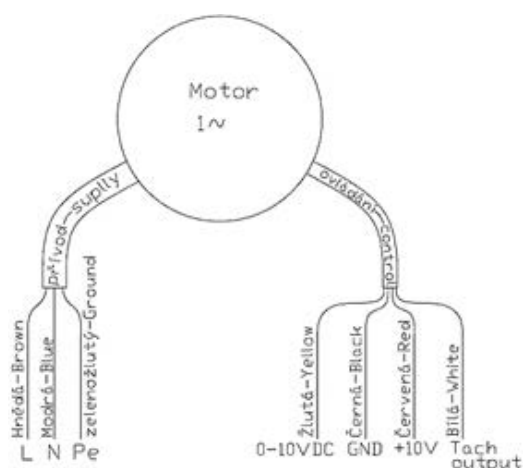
Fläktmotorn kan anslutas på flera olika sätt. Nedan beskrivs de vanligast förekommande. Har ni som installatör andra önskemål så kontaktar ni Curant.

Det är viktigt att fläktmotorn ansluts korrekt.

Vid felaktig inkoppling så kan enheten få fel rotationsriktning och skadas.

Säkerställ att inkopplingen blir korrekt. Vid oklarheter ring Curant.

## Kopplingschema



### 230VAC

L = L

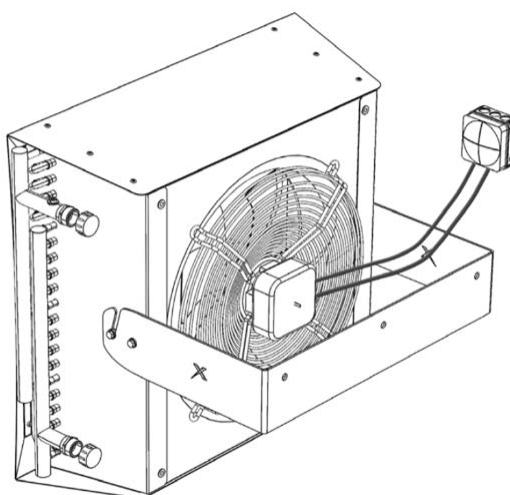
N = N

PE = PE

### Styrsignal 0-10V

GND = GND

0-10V = 10 V/PWM



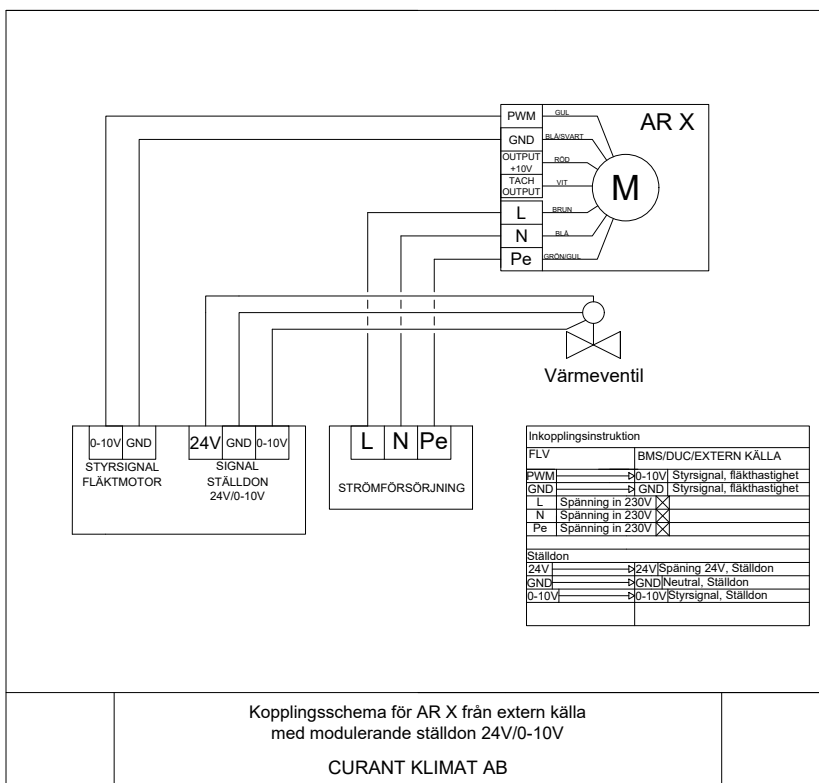
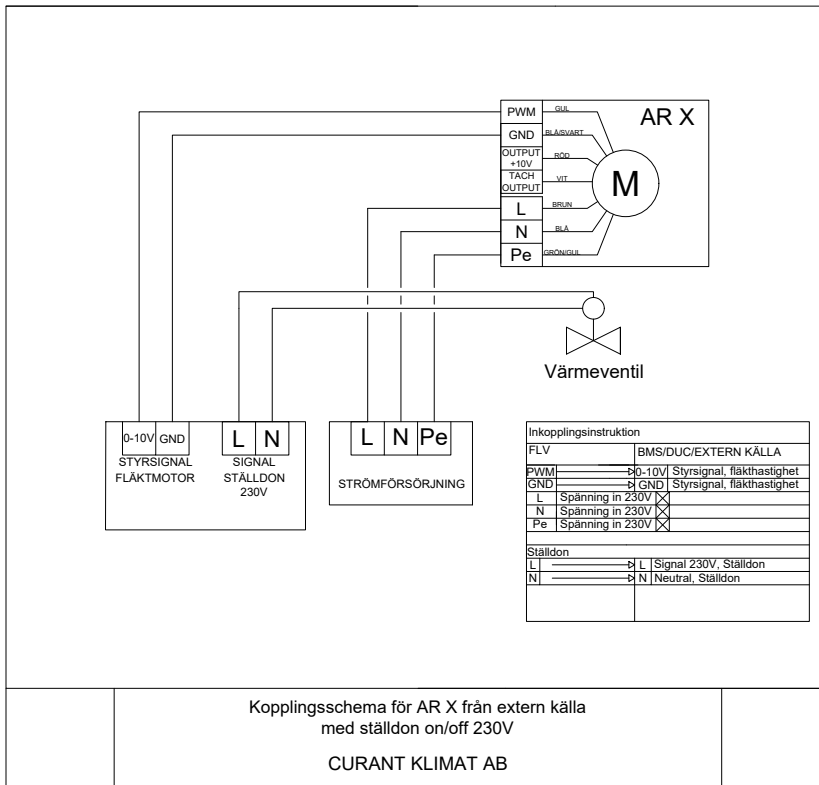


## BMS/DUC

### Funktionsbeskrivning:

Anslutning 230VAC drift samt 0-10V styrsignal från extern källa (BMS/DUC).

Beroende på val av ventilpaket, så styrs det On/Off alt. 0-10V modulerande från extern källa (BMS/DUC) med möjlighet till justering av flödet.





## Bas

### Funktionsbeskrivning:

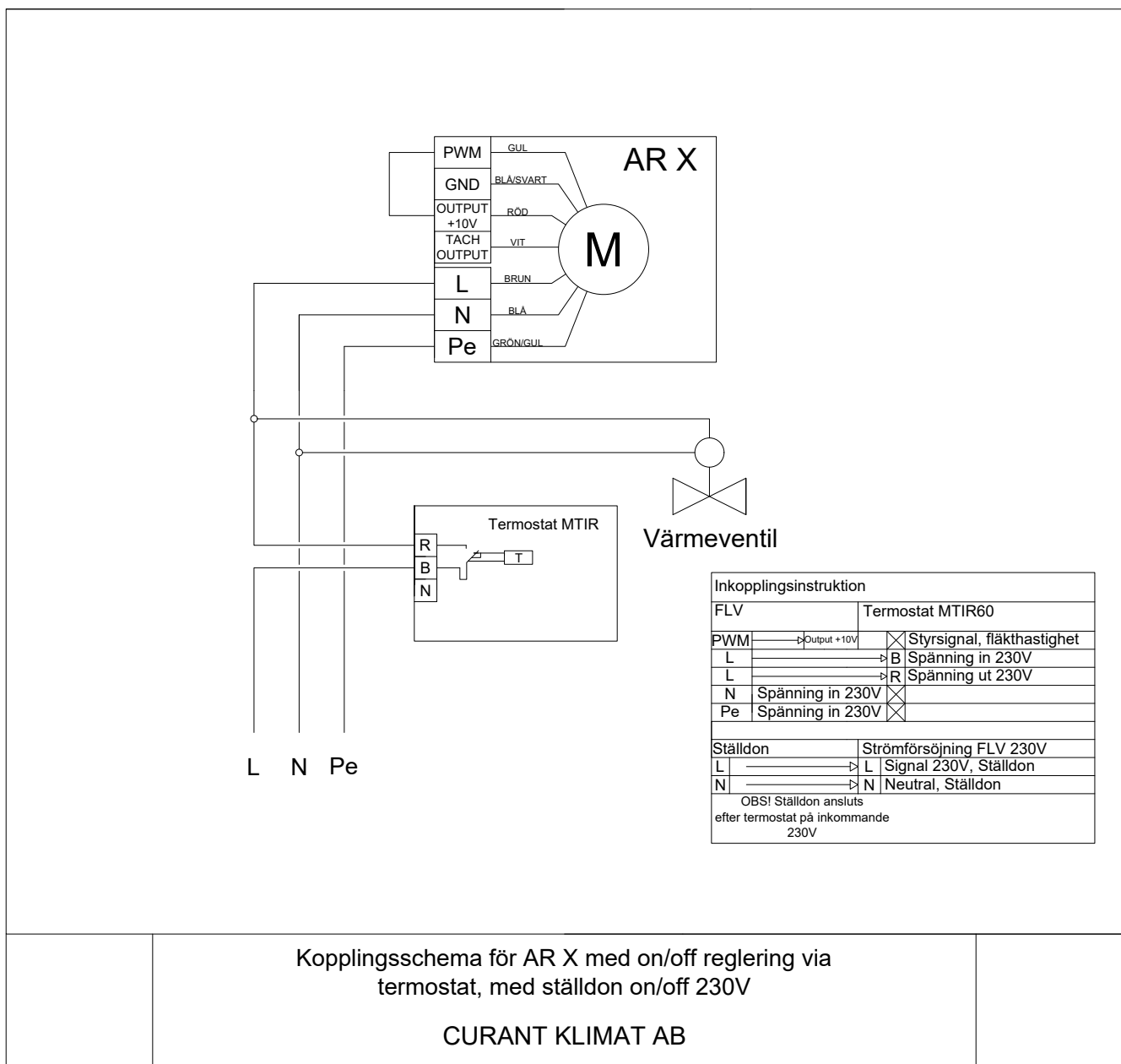
Styralternativet Bas ger en on/off reglering av en eller flera EC-fläktar.

Temperaturen i lokalen regleras automatiskt baserad på inställt börvärde på rumstermostaten och uppmätt temperatur vid givaren. När temperaturen i lokalen sjunker under börvärdet och ett värmebehov uppstår så startar fläktluftvärmaren på full fart och ventilen öppnar.

När börvärdet är uppnådd så stänger ventilen och fläkten stannar.

Ventilpaket XL ger on/off reglering och möjlighet till injustering av flödet.

**BMS/DUC möjlighet:** Ingen.



## Comfort



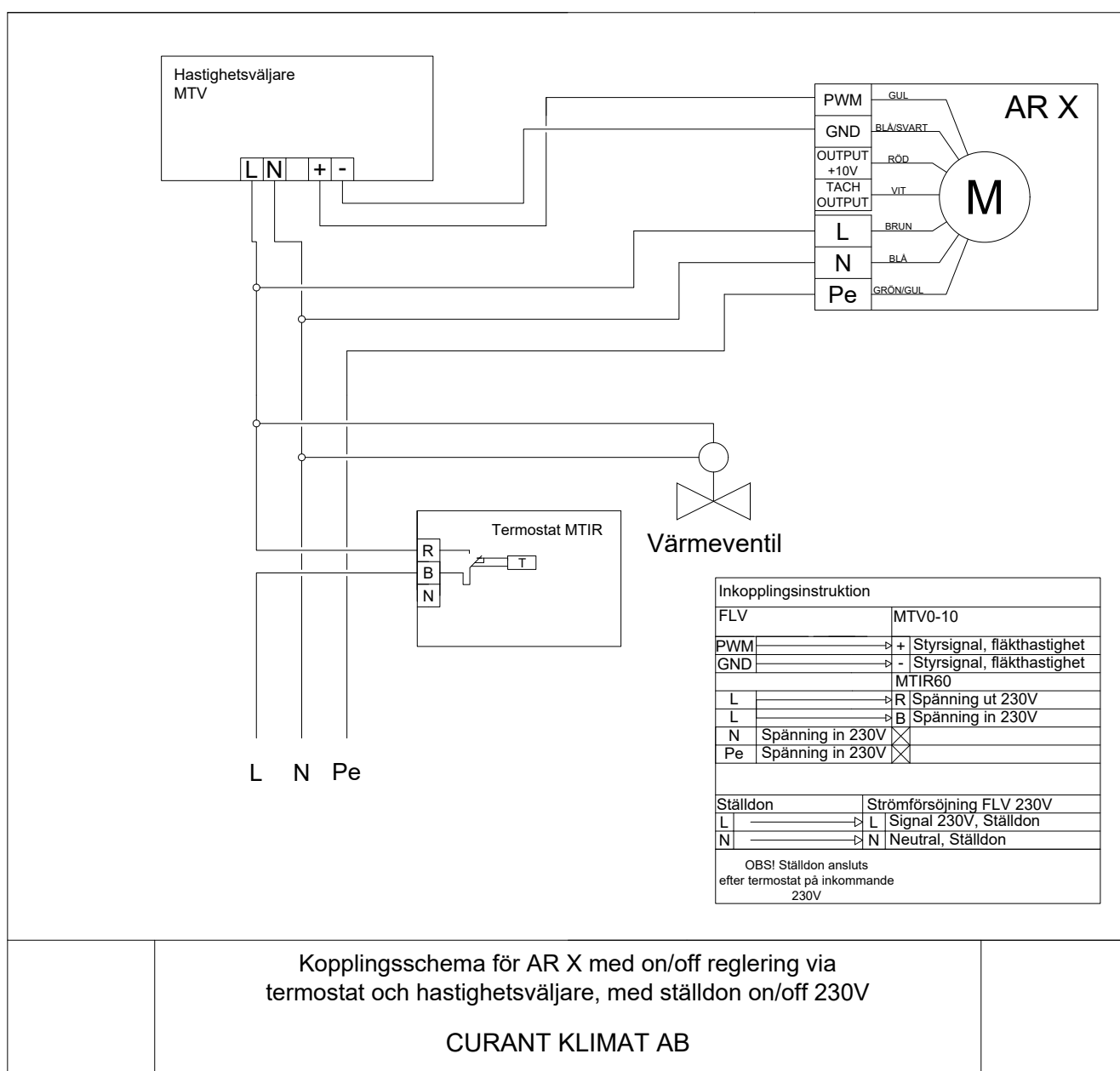
### Funktionsbeskrivning:

Styrsystemet Comfort reglerar varvtalet manuellt på en eller flera EC-fläktar.

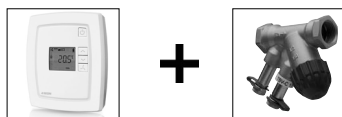
Temperaturen i lokalen regleras automatiskt baserad på inställt börvärde på rumstermostaten och uppmätt temperatur vid givaren. När temperaturen i lokalen sjunker under börvärdet och ett värmebehov uppstår så startar fläktluftvärmaren och ventilen öppnar. När börvärdet är uppnådd så stänger ventilen och fläkten stannar. MTV0-10V ger en steglös hastighetsreglering och möjlighet till min. / max begränsning av hastigheten.

Ventilpaket XL ger on/off reglering och möjlighet till injustering av flödet.

**BMS/DUC möjlighet:** Ingen.

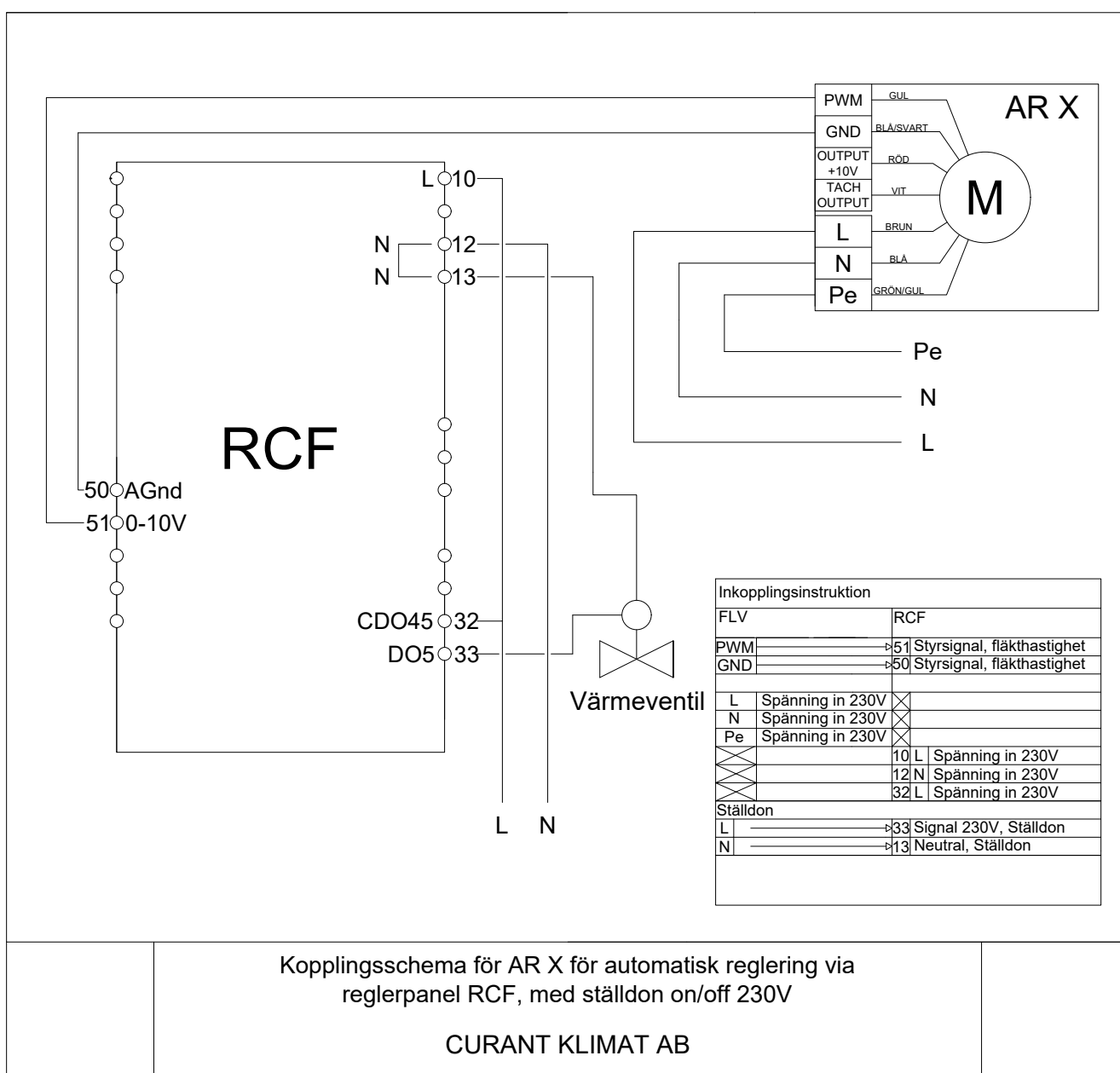


## Comfort RCF



### Funktionsbeskrivning:

Styrsystemet Comfort RCF reglerar varvtalet manuellt eller automatiskt på en eller flera EC-fläktar. Temperaturen i lokalen regleras automatiskt baserad på inställt börvärde på reglerpanelen och uppmätt temperatur vid givaren. RCF har ingång för en change-over funktion när anliggningsgivare (tillbehör) används och ställer då om värme- kylfunktionen beroende på aktuell vätsketemperatur. RCF kan köras i manuellt läge, då med 3 fasta fläkthastigheter. Alternativt i läge auto, med steglös fläkthastighetsreglering. Ventilpaket XL ger on/off reglering och möjlighet till injustering av flödet. **BMS/DUC möjlighet:** via RS485 - Modbus, BACnet och EXOline



# Drift och skötsel

## Underhåll och Skötsel

För att säkerhetsställa värmefläktens driftsäkerhet och prestanda ska regelbunden inspektion av denna utföras samt rengöring ske. Inspektion av enheten skall utföras och dokumenteras minst två gånger per år och enheten ska alltid rengöras efter behov. Vid inspektion och/eller service skall strömförsörjningen alltid brytas. Avvikelser från detta är förenat med livsfara. Innan enheten återstartas efter rengöring, så måste enheten torkas torr innan start av fläkten. För att garanti skall gälla så måste inspektion och rengöring alltid dokumenteras separat eller i denna manual på sidan 2.

## Rengöring av fläkt

Rengöringsintervallen av fläkten är helt beroende på luftens kvalitet.

Om fläktvingarna inte rengörs kan missljud och vibrationer uppstå, vilket kan leda till skador på fläktens lager. Om missljud eller vibrationer skulle kvarstå efter rengöring kontakta behörig tekniker. Stoftbeläggningar i aggregatet eller på värmebatteriet kan tas bort med hjälp av en dammsugare.

## Värmebatteri

Inspektera batteriet efter eventuella vattenläckage och korrosion. Stoftansamlingar på batteriets frontyta tas bort genom att försiktigt dammsuga denna.

## Motor

Motorlager kräver normalt sett inget underhåll. Vid missljud eller vibrationer bör dock lagret inspekteras och eventuellt bytas. Utbyte av dessa lager skall i sådana fall ske av behörig installatör.

## Frysrisk

På anläggningar med omgivningstemperatur under 0 °C finns risk för sönderfrysning om värmeväxlaren blir för kall.

Om anläggningen ej skall användas vintertid bör luftvärmaren tömmas på vatten för att undvika sönderfrysning.

Då värmeväxlaren ej är helt avtappningsbar rekommenderar vi att man använder tryckluft för att blåsa ur kvarvarande vatten.

Om vatten med frysskydd används behöver ej luftvärmaren tömmas.

## Reservdelar

På anläggningar med mycket höga krav på tillgänglighet rekommenderas att en motor hålls som reservdel.

Motorer finns normalt tillgängliga från lager.

Vid reservdelshållning av motorer ska dessa förvaras inomhus under torra och dammfria förhållanden.

## Demontering

Vid demontering av fläktluftvärmaren ur ett system är det viktigt att enheten avtappas på vätska.

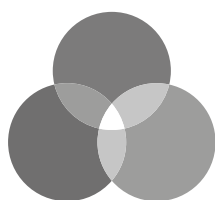
OBS! Miljöfarliga vätskor ska samlas upp i kärl och lämnas för deponering eller återvinning.

Notera att värmebatteriet inte töms helt vid avtappning och måste därför skyddas mot frysrisk!

Uppstår problem, kontakta i första hand installatören.

## Reparation

Detaljer och material föreslagna av tillverkaren skall användas för att angivna garantier skall gälla.



# CURANT

Radiatorer · Konvektorer · Fläktar

Curant Klimat AB, Krangatan 3, 702 30 Örebro

Tel: 019-16 74 90

[info@curant.se](mailto:info@curant.se)

[www.curant.se](http://www.curant.se)

