

MagiCAD

Fläktluftvärmare Ultra Allround

Fabrikat Curant typ Ultra Allround

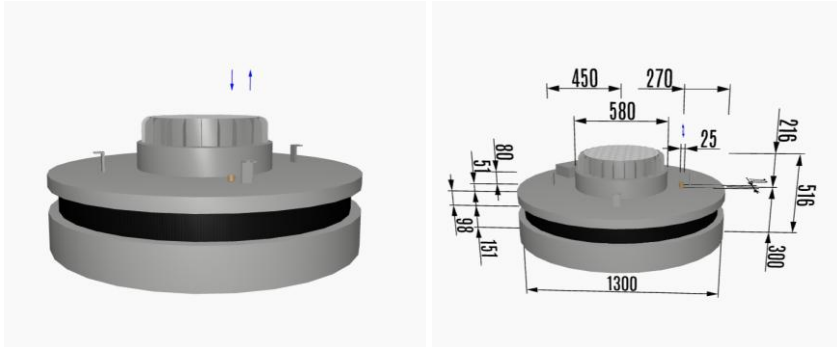
Ultra Allround, fully cased finns i med MagiCAD's databas för Autocad och Revit.

Här kan du göra effektberäkningar och se produkterna som 3D modeller med mått.

Kampmann som är vår tyska producent tog beslutet att de, som en tjänst till alla deras återförsäljare och kunder, själva ville stå för uppläggning av sina produkter i MagiCAD's databas, därför hittar du KaDius produkterna under deras namn när du söker på tillverkare i databasen.

Följande namn används i databasen:

Ultra Allround 2, fully cased



Ni finner båda produkten under tillverkare **Kampmann**

/Piping/Fan coil unit/kampmann

Länkar till databasen:

[Ultra Allround](#)