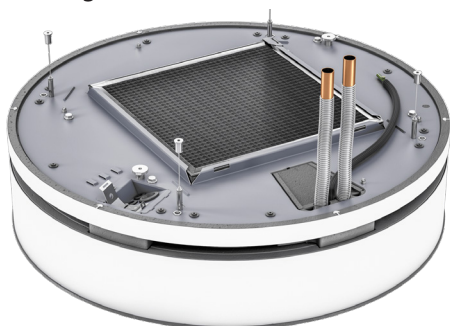


# Takkassettkylare KaDius

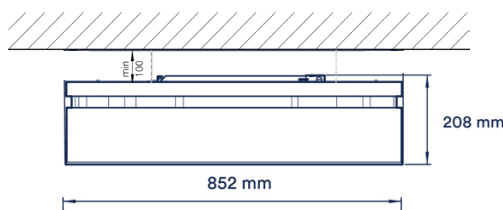
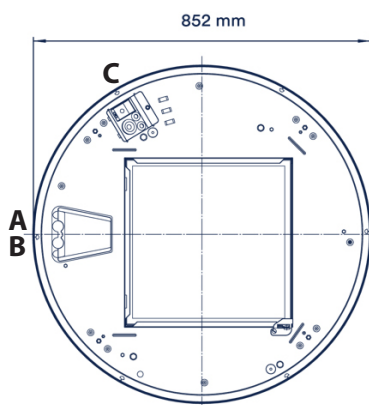


## KaDius -EC

KaDius är en rund, takmonterad fläktkonvektor avsedd för komfortkyla eller värme i miljöer med höga krav på både estetik och prestanda. Enheten är utvecklad för en synlig installation i öppna takmiljöer med horisontellt 360° luftutblås, låg ljudnivå och stor designfrihet.



Anpassad för en snabb och estetisk installation. Enheten levereras installationsfärdig med integrerad kondenspump, ventilpaket etc i enheten.



## Användningsområden

- Passar endast slutna kyl- värmesystem.
- Systemtemperatur 6- 75° C
- Maximalt driftryck 10 bar.

## Installation - Montering - Underhåll

- Avsedd för synligt, frihängt takmontage upp till 4 m.
- Enkel 1 x 230V installation.
- Ventiler integrerade i enheten.
- EC-motor, kan enkelt styras 0-10V från DUC/BMS.
- Lätt åtkomligt tvättbart filter innebär enkel service.
- Integrerad, mycket tyst och kraftfull kondenspump som std.
- Unikt servicekoncept, nedfällbar underdel ger 360° åtkomst.

## Drift- Komfort

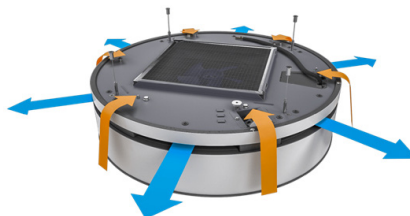
- Horisontellt 360° luftutblås för jämn temperaturfördelning.
- Optimerad luftspridning minimerar drag i vistelsezon.
- Hög kyl- och värmeeffekt.
- Låg ljudnivå även vid högre luftflöden.

## Design - Material - Ytbehandling

- Helt inklädd version med isolerande och lätt konstruktion av EPP (expanded polypropylene).
- Som standard i vit kulör, RAL 9016. Men kan färganpassas.



Jämn luftspridning i hela rummet via horisontellt 360° utblås



Position	Förklaring
2-pipe, kyl- och/eller värmedrift, 852 x 208 (mm)	
A	Framledning kyla/värme dn20
B	Returledning kyla/värme dn20
C	Elanslutning, brytare
Vikt 26 kg, Vattenvolym (batteri) 1,8 l	

## KaDius

Art. nr	Luftflöde, m <sup>3</sup> /h					Effekt värme, 50/40/20°C kW					Vattenflöde värme l/h	Tryckfall värme kPa	Total kyleffekt, 7/12/27°C kW					Sensibel kyleffekt, 7/12/27°C kW					Vattenflöde kyla l/h	Tryckfall kyla kPa	Ljudeffekt, Lw dB(A)	Ljudtryck, Lp* dB(A)
	10V	8V	6V	4V	2V	10V	8V	6V	4V	2V			10V	8V	6V	4V	2V	10V	8V	6V	4V	2V				
<b>2-pipe, för kyl- och/eller värmedrift</b>																										
KaDius, full casing med integrerad 2-vägs ventil, On/Off																										
120002100	896	732	578	400	282	6,3	5,3	4,4	3,3	2,4	545	10,1	5,7	4,8	4,0	2,9	2,1	4,0	3,3	2,7	2,0	1,4	976	34,2	33-63	25-55
KaDius, full casing med integrerad 2-vägs tryck oberoende ventil, On/Off																										
120002200	896	732	578	400	282	6,3	5,3	4,4	3,3	2,4	545	10,1	5,7	4,8	4,0	2,9	2,1	4,0	3,3	2,7	2,0	1,4	976	34,2	33-63	25-55

\* = enligt VDI 2081