

Luftridåer Aris R



Användningsområden

- Passar endast slutna värmesystem.
- Systemtemperatur 35-85°C .
- Maximalt driftryck 10 bar.

Installation - Montering - Underhåll

- Luftridån skall monteras så nära öppningen som möjligt.
- Enkel 1x230V installation.
- Styrenhet ansluts enkelt med bipackad lågvolts modularkabel (7m telefonkabel med kontakt, RJ45).
- Inbyggt överhettningsskydd.
- Tangentialfläkt med 2 fläkthastigheter.

Aris R

En luftridå med kompakta mått avsedd för att monteras infälld i undertak inomhus vid olika typer av dörrar, entréer i butiker, restauranger och andra offentliga lokaler.

Lämplig installationshöjd:

Aris R **2,5 - 3,5m**

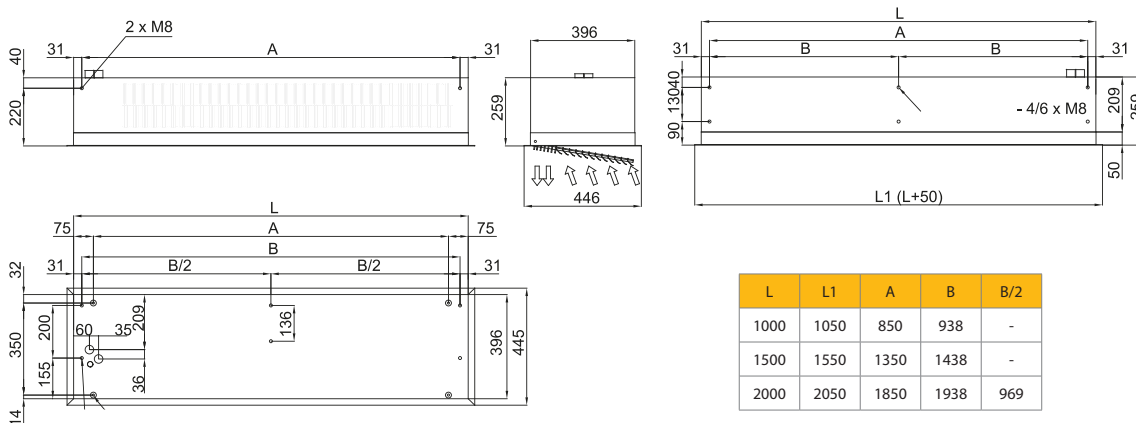


Drift - Komfort

- Luftridå Aris har en stabil konstruktion.
- Låg ljudnivå.
- Enheten uppfyller EU:s Ekodesigndirektiv ErP 2015.

Design - Material - Ytbehandling

- Luftridå Aris är tillverkad av galvaniserad plåt med en epoxi polyesterlack, vit färg RAL 9016.
- Aerodynamiskt utformade luftriktare. Justerbara från 0-20° för optimal ridåverkan.
- Värmebatteri av kopparrör med aluminiumflänsar.
- Andra RAL kulörer på förfrågan.
- IP21.



Luftridå Aris R									
Modell	Längd mm	Art.nr.	Vikt kg	Ansl.	Effekt KW 60/40/18°C	Tryckfall kPa	Luftflöde m ³ /h	Ljudnivå dB(A)	Märkström A
Aris R - Installationshöjd 2,5 - 3,5 m.									
Aris R 1000P64	1000	RA1000P64	27	R15	8,2	8,5	1600	39-53	0,5
Aris R 1500P64	1500	RA1500P64	41	R15	12,2	8,5	2350	40-54	0,8
Aris R 2000P64	2000	RA2000P64	50	R15	16,9	8,1	3200	41-55	1,0